

Ürün kataloğu

döner mil keçeleri
ve tapalar





2010

40 yıldır üretiyoruz

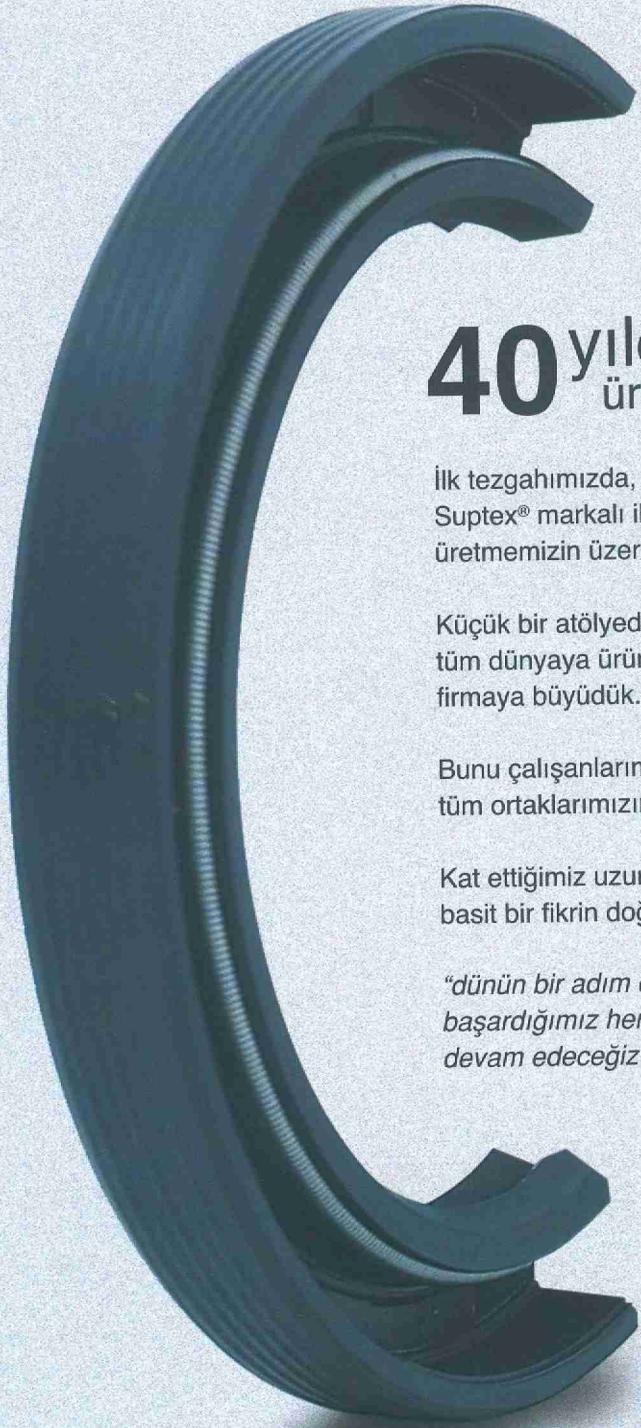
İlk tezgahımızda, ilk çalışanımızla
Suptex® markalı ilk yağ keçasini
üretmemizin üzerinden kırk yıl geçti.

Küçük bir atölyedeki iki usta elden
tüm dünyaya ürün ihraç eden bir
firmaya büyüdük.

Bunu çalışanlarımızdan bayilerimize
tüm ortaklarımızın katkısıyla başardık.

Kat ettiğimiz uzun yol boyunca hep
basit bir fikrin doğruluğuna inandık:

*"dünün bir adım önünde olmayı
başardığımız her gün büyümeye
devam edeceğiz".*





Büyük bir artı - tecrübe

Sızdırmazlık elemanı tasarım ve üretiminde 40 yılı aşkın deneyim ile farklı sektörlerdeki kullanıcılara, standart ve özel uygulamaları için profesyonel çözümler



Güçlü tasarım

Tümü firma bünyesinde, CAD/CAM destekli iş istasyonlarında, ulusal ve uluslararası standartlara uygun ürün tasarımı



Tam kontrol

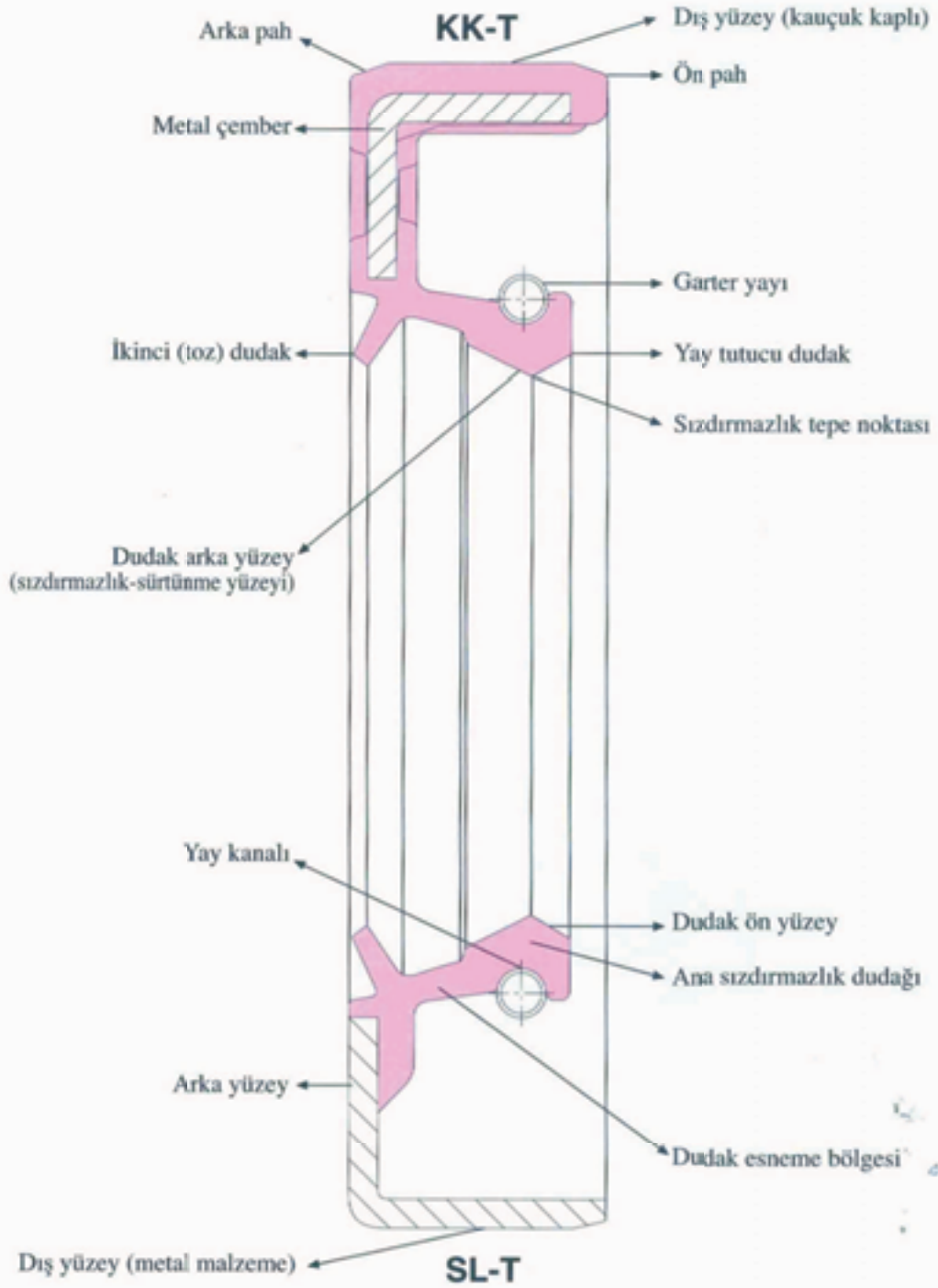
Kauçuk hazırlamadan metal işleme, vulkanizasyondan enjeksiyona, A'dan Z'ye tüm üretim süreçlerini planlama, uygulama ve izleyebilme kabiliyeti



İÇİNDEKİLER

Sayfa

Yağ Keçesi terimleri	1
Yağ Keçesinde kullanılan malzemeler ve özellikleri	2
Kauçuk türleri ve kullanım ortamlarındaki durumu	5
Aşınma dayanıklılığı	19
Döner mil keçelerinde dudak malzemesi seçimi ve kabul edilebilir hızlar	20
Basınç altında çalışan keçeler	21
Alternatif (yerine kullanılabilir) dudak malzemeleri	21
Yuva dizaynı	22
Yuva ve keçe dış çap toleransları	22
Mil dizaynı	23
Mil malzemesi / yüzey kalitesi / sertlik	23
Mil ve keçe iç çap toleransları	23
Montaj (takma ve çıkarma)	24
Montaj önerileri ve kontrol listesi	28
Suptex Yağ Keçeleri tip & model kodları ve açıklamaları	29
Döner mil (Radyal) şaft keçe tipleri	30
Dıştan çalışır keçe tipleri	32
Suptex Yağ Keçeleri malzeme kodları	33
Suptex Yağ Keçeleri ölçüsel tanımlaması	33
Milimetrik ölçüye (d1 mm.) göre sıralanmış ürün listesi	34
Suptex numarasına göre sıralanmış ürün listesi	72



Şekil 1: Yağ Keçesi Terimleri

Tablo 1: Yağ Keçesinde kullanılan malzemeler ve özellikleri

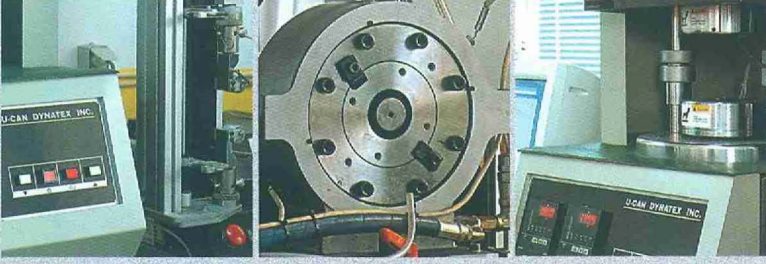
MALZEME TÜRÜ	ÖZELLİKLERİ VE KULLANIM ALANLARI
NİTRİL KAUÇUK (NBR)	<p>Pek çok endüstriyel uygulamada tercih edilen standart keçe malzemesidir. Petrol esaslı yağlara ve hidrokarbonlara direnci nitril içeriği arttıkça artar (düşük, orta ve yüksek nitril). Fakat aynı zamanda düşük sıcaklık esnekliği, artan nitril oranıyla azalma gösterir. Mooney vizkozitesi arttıkça kopma direnci artar. Yakıtlarda sınırlı miktarda şişme gösterir ve şişmiş durumdayken bile iyi fiziksel özelliklerini korur. Sanayi yağları ve çeşitli greslere karşı dayanıklıdır. Kullanılan bazı katkı maddeleriyle ozona ve diğer açık hava etkilerine karşı daha dayanıklı hale gelebilir. Yüksek polaritesine rağmen, nitril vulkanizatlar üzerinde su genellikle hafifçe bir etki yapar.</p> <p>Kullanım sıcaklık aralığı -40°C ile +110 °C</p>
POLİAKRİLİK KAUÇUK (ACM)	<p>Petrol esaslı hidrolik yağlara, yüksek basınç yağlarına, hipoid yağlara, greslere, EP katkılı yağlara dayanıklıdır. Ayrıca, yüksek sıcaklığa, gün ışığına, ozona, açık hava yaşlandırmasına karşı oldukça iyi direnç gösterir. Kuru şartlarda ve suda kullanım için uygun değildir. Düşük sıcaklık performansı zayıftır.</p> <p>Kullanım sıcaklık aralığı : -25 °C ile +150 °C</p>
FLORLU KAUÇUK (FKM-FPM) VİTON®	<p>Yüksek sıcaklık, ozon ve aşındırıcı kimyasallar karşısında çalışmak için en fazla tercih edilen elastomer malzemedir. Yüksek devir için de uygundur. Pek çok aromatik ve alifatik hidrokarbonlara, uçak motor yağlarına, greslere, madeni yağlara, benzinlere, aşındırıcı sıvılara ve aynı zamanda 200 °C civarında sıcaklıklara dayanıklıdır. Kuru hava ortamında çok daha yüksek sıcaklıklara çıkılabilir. Pahalı bir malzemedir. Ketonlar, alkol ve kuvvetli asitler için uygun değildir, ayrıca besin ve ilaç uygulamaları için kullanılmaz.</p> <p>Kullanım sıcaklık aralığı : -40 °C ile +250 °C</p>
ETİLEN PROPİLEN KAUÇUK (EPDM)	<p>Fosfat ester esaslı alev almaz hidrolik sıvılarda, silikonlu sıvılarda, sıcak suda ve buhar ortamında ve bazı zayıf asitler, alkaliler ve ketonlarda kullanmak için uygundur. Isıya, suya, buhara, ozona, güneş ışığına ve hava yaşlanmasına karşı mükemmel direnç gösterir. Oldukça iyi yalıtkanlık özelliği vardır. Mineral yağlar, aromatik bileşikler ve petrol ürünleri için uygun değildir.</p> <p>Kullanım sıcaklık aralığı : -40°C ile +150°C</p>

Tablo 1: Yağ Keçesinde kullanılan malzemeler ve özellikleri (devamı)

MALZEME TÜRÜ	ÖZELLİKLERİ VE KULLANIM ALANLARI
SİLİKON KAUÇUK (VMQ) (MVQ)	<p>Son derece geniş bir sıcaklık aralığında çalışabilir, yalıtıklılık özelliği çok iyidir. Gıda ve ilaç uygulamalarında kullanılabilir, bilhassa bu alanda kullanılmak için özel tipte silikonlar mevcuttur. Yağ emme niteliği sayesinde sürtünmeyi azaltır, böylelikle aşınma azalır. Sıcak suda çalışabilir. Yırtılma direnci düşüktür, yaşlanma, ozon ve nem direnci ise son derece yüksektir. Yağlara karşı dayanıklılığı iyidir, ancak hidrokarbonlar ve buhar ortamlarında çalışmak için önerilmez.</p> <p>Kullanım sıcaklık aralığı genellikle -50°C ile $+200^{\circ}\text{C}$ olmakla beraber $+300^{\circ}\text{C}$ sıcaklığa dayanıklı özel tipte silikonlar mevcuttur.</p>
HİDROJEN AKROLONİTRİL BÜTADİEN KAUÇUK-Therban (H-NBR) (NEM)	<p>Therban, yüksek ve düşük derecelere, ozona ve yağa mükemmel uyum sağlar yağ ve grese temas eden otomobil keçelerinde uzun vadede ideal performans gösterir. Therban, hidrolik direksiyon, otomatik şanzıman, motor yağlarına, yakıtlara, mazot ve fren hidroliği gibi agresif akışkanlara karşı üstün performans sağlar.</p> <p>Kullanım sıcaklık aralığı : -40°C ile $+165^{\circ}\text{C}$</p>
POLİÜRETAN KAUÇUK (AU, EU)	<p>Petrol ürünlerine, açık havaya, ozona, hidrokarbonlara, yağlara, suya dayanıklılığı yüksektir. Aşınmaya, kopmaya, yırtılmaya ve basınca karşı yüksek direnci nedeniyle mil sıyırıcıları ve hidrolik conta (nutring) yapımında tercih edilen bir malzemedir. Asit ve bazlara, ketonlara, sıcak su ve buhara dayanıklı değildir. Yüksek basınçta kullanılabilir, ancak yüksek sıcaklıklar için uygun değildir.</p> <p>Kullanım sıcaklık aralığı : -30°C ile $+90^{\circ}\text{C}$</p>
STİREN BÜTADİEN KAUÇUK (SBR)	<p>Stiren oranı arttıkça sertliği, bütadien oranı arttıkça esnekliği artar. Elastikiyeti ve aşınma direnci oldukça iyidir. Dinamik yorulma direnci yetersiz olduğundan pnömatik uygulamalarda ısınmaya sebebiyet verir. Kastor esaslı hidrolik sıvılarda çalışabilir.</p> <p>Kullanım sıcaklık aralığı : -50°C ile $+100^{\circ}\text{C}$</p>

Tablo 1: Yağ Keçesinde kullanılan malzemeler ve özellikleri (devamı)

MALZEME TÜRÜ	ÖZELLİKLERİ VE KULLANIM ALANLARI
TABİİ KAUÇUK (NR)	<p>Yüksek esneklik ve aşınma direnci gerektiren yerlerde kullanılmak için uygundur, otomotiv hidrolik fren sıvıları ve bazı uçak hidrolikleri gibi kastor esaslı hidrolik yağlara dirençlidir. Düşük sıcaklık direnci iyidir, ancak yüksek sıcaklıklar, yağlar ve ozon ortamları için uygun değildir.</p> <p>Kullanım sıcaklık aralığı : -60°C ile +90°C</p>
POLİTETRAFLUORETİLEN (TEFLON (PTFE))	<p>Politetrafluoretilen, termoplastik bir polimerdir. Aşındırıcı kimyasallara karşı son derece dirençlidir ve yüksek sıcaklıklarda çalışabilir. Ancak ısıl genişmesi fazla olduğu için yüksek sıcaklık değerlerinde mekanik direnci azalır. Belli bir yükten sonra malzemede "soğuk akma" durumu ortaya çıkabilir. Bronz, grafit, karbon gibi katkılarla ısıl genişmesi azaltılıp, soğuk akma ve aşınma direnci artırılabilir. Sürtünme katsayısı çok düşük ve yüzeyi pürüzsüz olup, kir tutmazlık özelliği vardır.</p> <p>Kullanım sıcaklığı +250°C'ye çıkabilir, ayrıca çok düşük sıcaklıklardaki uygulamalar için de elverişlidir.</p>
DERİ	<p>Aşınmaya dayanıklı olup, keçe malzemesi olarak yağlara karşı kullanılabilir. Yüzeyi bozulmuş ve aşınmış millerde tercih edilir.</p> <p>Kullanım sıcaklığı +90°C'ye kadardır.</p>
YÜN	<p>Genellikle toz ve gres yağları için tutucu olarak kullanılır. Eksen kaçıklığı olan miller için tavsiye edilmezler.</p> <p>Kullanım sıcaklık aralığı : -45°C ile +90°C</p>
KROM NİKEL (PASLANMAZ) SAC ve TEL	<p>Su, tuzlu su veya asitli ortamlarla doğrudan temas durumunda, paslanmaya ve korozyona karşı, keçenin metal bileşeni ve yay malzemesi olarak krom nikel kullanılır.</p>



Çalışan kalite

Modern donanımlı kimya laboratuvarı, döner mil ve akışkan gücü uygulamaları için ölçme ve test merkezi ve akredite tetkik kuruluşu tarafından onaylı kalite yönetim sistemi güvencesinde üretim



Daha fazla seçenek

Yağ keçesi, çamaşır makinesi keçesi, otomotiv keçeleri, hidrolik ve pnömatik piston/mil sızdırmazlık elemanları ve redüktör tapası dahil tümü **Suptex®** markalı 4000'e yakın sızdırmazlık ürünü

Tablo 2: Kauçuk Türleri ve Kullanım Ortamlarındaki Durumu

ETKİLENME DERECELERİ :		KAUÇUK TÜRLERİ VE KULLANIM ORTAMLARINDAKİ DURUMU															
		Test sıcaklığı	Akrilonitril bütadien	Hidrojene Akrilonitril bütadien	Klorobütadien kauçuk	Akrilat kauçuk	Sülikon kauçuk	Florosilikon kauçuk	Florlu kauçuk - FKM (Viton®)	Perfloro kauçuk	Pollüretan	Tabii kauçuk	Stiren bütadien kauçuk	Etilen Propilen Dien kauçuk	Bütil kauçuk	Klorsülfone Polietilen	Politetra floretilen
ORTAM		°C	NBR	HNBR	CR	ACM	VMQ	FVM	FPM	FFPM	AU	NR	SBR	EPDM	IIR	CSM	PTFE
1	Adipik asit, seyreltik	20	A	A	A	D	D	D	A	A	D	A	A	A	A	A	A
2	Akril asit etil ester	60	C	C	C	E	C	C	C	A	E	C	C	D	C	E	A
3	Akrilonitril	20	C	C	E	C	C	C	C	A	C	E	E	D	B	E	A
4	Akümülatör asiti (sülfirik asit)	60	C	C	C	E	E	E	A	A	C	B	B	A	A	A	A
5	Allil alkol	80	B	B	B	E	E	E	C	A	C	A	A	A	A	B	A
6	Altın suyu	20	C	C	C	C	C	C	C	B	C	C	C	C	C	C	A
7	Aluminyum sülfat, seyreltik	60	A	A	B	E	D	D	A	A	C	A	A	A	A	A	A
8	Aluminyum sülfat, seyreltik	100	A	A	B	E	D	D	C	A	C	B	A	A	A	A	A
9	Amil alkol	60	B	B	B	E	D	D	C	A	C	A	A	A	A	A	A
10	Amil asetat	20	C	C	E	E	E	E	C	A	E	A	C	A	A	D	A
11	Amonyak, %100	20	B	B	E	E	E	E	C	B	C	A	A	A	A	A	A
12	Amonyak, seyreltik	40	A	A	E	C	B	B	C	A	C	A	A	A	A	A	A
13	Amonyum asetat, seyreltik	60	A	A	B	E	D	D	C	A	C	A	A	A	A	A	A
14	Amonyum florür, sulu	20	A	A	B	E	A	A	A	A	E	A	A	A	A	A	A
15	Amonyum florür, sulu	100	A	A	B	E	D	D	C	A	E	C	A	A	A	A	A
16	Amonyum fosfat, seyreltik	60	A	A	B	E	D	D	C	A	C	A	A	A	A	A	A
17	Amonyum karbonat	60	A	A	B	E	D	D	C	A	C	A	A	A	A	A	A
18	Amonyum klorür, seyreltik	60	A	A	B	E	D	D	A	A	C	A	A	A	A	A	A
19	Amonyum nitrat, seyreltik	60	A	A	B	E	D	D	A	A	C	A	A	A	A	A	A
20	Amonyum nitrat, seyreltik	100	A	A	B	E	D	D	A	A	C	A	A	A	A	A	A
21	Amonyum sülfat	60	A	A	B	E	D	D	A	A	C	A	A	A	A	A	A
22	Amonyum sülfat	100	A	A	B	E	D	D	C	A	C	C	A	A	A	A	A
23	Amonyum sülfat, sulu	60	A	A	B	E	D	D	A	A	C	A	A	A	A	A	A
24	Amonyum sülfat, sulu	100	B	B	B	E	D	D	C	A	C	C	B	A	A	A	A
25	Anilin	60	C	C	C	E	C	C	C	A	C	C	C	E	E	E	A
26	Anilin hidroklorür	20	B	B	B	E	B	D	A	A	C	C	C	B	B	B	A
27	Anilin hidroklorür	100	C	C	D	E	E	E	E	A	C	C	C	E	E	E	A
27	Anisol	20	C	C	C	E	E	E	E	A	E	C	C	E	E	E	A
29	Antifriz (motorlu araçlar için)	60	A	A	A	E	A	A	A	A	C	A	A	A	A	A	A
30	Antimon klorür, seyreltik	20	A	A	A	A	A	A	A	A	E	A	A	A	A	A	A
31	Antimon triklorür, susuz	60	A	A	B	E	E	E	E	A	E	A	A	A	A	A	A
32	Antrakininon sülfonik asit, seyreltik	30	B	B	E	E	E	E	E	A	C	A	A	A	A	A	A
33	Arsenik asit, sulu	60	A	A	B	D	D	D	A	A	C	A	A	A	A	A	A
34	Arsenik asit, sulu	100	A	A	B	E	D	D	C	A	E	C	A	A	A	A	A
35	Asetaldehit, asetik asit içeren, 90/10 %	20	C	C	C	C	C	C	C	A	E	B	B	B	B	B	A
36	Asetamid	20	D	D	E	E	E	D	E	A	E	E	E	D	D	D	A
37	Asetik anhidrit	20	C	C	A	E	E	E	C	A	E	B	A	A	A	A	A
38	Asetik anhidrit	80	C	C	B	E	E	E	C	B	E	C	B	D	D	D	A
39	Asetik asit, buzlu	60	C	C	C	E	E	E	C	B	C	C	C	B	B	B	A
40	Asetik asit, seyreltik %85	100	C	C	E	E	E	E	E	A	E	C	C	D	D	D	A

Tablo 2: Kauçuk Türleri ve Kullanım Ortamlarındaki Durumu (Devamı)

		KAUÇUK TÜRLERİ VE KULLANIM ORTAMLARINDAKİ DURUMU															
		Test sıcaklığı	Akrilonitril bütadien	Hidrojene Akrilonitril bütadien	Klorobütadien kauçuk	Akrilat kauçuk	Silikon kauçuk	Florosilikon kauçuk	Florlu kauçuk - FKM (Viton®)	Perfloro kauçuk	Poliüretan	Tabii kauçuk	Stiren bütadien kauçuk	Etilen Propilen Dien kauçuk	Bütil kauçuk	Klorosülfone Polietilen	Politetra floretilen
ORTAM		°C	NBR	HNBR	CR	ACM	VMQ	FVM	FPM	FPPM	AU	NR	SBR	EPDM	IIR	CSM	PTFE
41	Asetik asit, seyreltik (%25-60)	60	C	C	E	E	E	E	E	A	E	C	C	A	A	A	A
42	Asetilen	60	A	A	A	A	A	A	A	A	D	A	A	A	A	A	A
43	Asetofenon	20	E	E	E	E	E	E	E	A	E	E	E	D	D	D	A
44	Aseton	20	C	C	C	C	C	C	C	A	C	A	A	A	A	D	A
45	Asfalt	100	E	E	E	D	E	E	D	A	E	E	E	E	E	E	A
46	Asit karışımları I (sülfirik asit/nitrik asit/su)	20	C	C	B	C	C	C	A	A	C	C	C	A	A	A	A
47	Asit karışımları II (sülfirik asit/fosforik asit/su)	40	C	C	C	E	E	E	A	A	E	B	B	A	A	A	A
48	Asitli temizleme solüsyonu (deri)	20	D	D	D	E	E	E	B	B	E	E	E	B	B	B	A
49	ASTM-Yağı No.1	100	A	A	A	A	A	A	A	A	B	C	C	C	C	C	A
50	ASTM-Yağı No.2	100	A	A	B	A	A	A	A	A	B	C	C	C	C	C	A
51	ASTM-Yağı No.3	100	A	B	B	A	B	A	A	A	B	C	C	C	C	C	A
52	ASTM-Yakıt A	60	A	A	B	B	C	A	A	A	A	C	C	C	C	B	A
53	ASTM-Yakıt B	60	B	B	C	C	C	A	A	A	C	C	C	C	C	C	A
54	ASTM-Yakıt C	60	C	C	C	C	C	B	A	A	C	C	C	C	C	C	A
55	ATE-Fren hidroliği	100	C	C	B	C	A	A	C	D	E	A	A	A	A	E	A
56	ATF-Yağ (Trafo Yağı)	100	A	A	B	C	B	A	A	A	B	C	C	C	C	C	A
57	Azot	20	A	A	A	A	A	A	A	A	A	A	A	A	A	A	A
58	Azot dioksit	20	E	E	E	E	C	E	E	D	E	E	E	C	C	E	A
59	Azot gazları (azot oksitleri)	20	C	C	C	C	C	C	A	A	C	C	C	A	A	A	A
60	Bakır (I) klorür, sulu	20	A	A	B	A	A	A	A	A	A	A	A	A	A	A	A
61	Bakır florür, sulu	50	A	A	B	E	D	D	A	A	E	A	A	A	A	A	A
62	Bakır nitrat, sulu	60	A	A	B	E	D	D	A	A	E	A	A	A	A	A	A
63	Bakır sülfat, sulu	60	A	A	B	E	D	D	A	A	E	A	A	A	A	A	A
64	Balık yağı	20	A	A	A	A	A	A	A	A	D	B	B	B	B	B	A
65	Balina yağı, ispermaçet	20	A	A	B	D	D	D	A	A	D	C	E	C	C	C	A
66	Baryum hidroksit, sulu	60	A	A	A	E	D	D	A	A	C	A	A	A	A	A	A
67	Baryum tuzu, sulu	60	A	A	B	E	A	A	A	A	C	A	A	A	A	A	A
68	Bataklık gazı (metan)	20	A	A	A	A	A	A	A	A	D	B	B	B	B	B	A
69	Benzaldehit, seyreltik	60	C	C	C	E	E	E	A	A	C	B	B	B	B	E	A
70	Benzen	20	C	C	C	C	C	B	B	A	C	C	C	C	C	C	A
71	Benzil alkol	60	E	E	E	E	B	B	E	A	C	D	D	D	D	D	A
72	Benzin	60	A	B	B	A	C	A	A	A	A	C	C	C	C	C	A
73	Benzin/benzen karışımları, % 50/50	20	C	C	C	C	C	B	A	A	B	C	C	C	C	C	A
74	Benzin/benzen karışımları, % 60/40	20	C	C	C	C	C	B	A	A	B	C	C	C	C	C	A
75	Benzin/benzen karışımları, % 70/30	20	B	C	C	B	C	A	A	A	A	C	C	C	C	C	A
76	Benzin/benzen karışımları, % 80/20	20	B	C	C	B	C	A	A	A	A	C	C	C	C	C	A
77	Benzin/benzen/etanol karışımları, % 50/30/20	20	C	C	C	C	C	B	B	A	C	C	C	C	C	C	A
78	Benzoik asit, seyreltik	60	A	A	B	E	A	A	A	A	C	A	A	A	A	A	A
79	Beyaz ispirto	60	A	B	B	A	D	D	A	A	D	C	C	C	C	C	A
80	Beyaz lye	60	B	B	B	E	E	E	C	B	E	C	A	A	A	A	A

Tablo 2: Kauçuk Türleri ve Kullanım Ortamlarındaki Durumu (Devamı)

ETKİLENME DERECELERİ : A = Az etkilenir veya hiç etkilenmez. B = Zayıf veya orta derecede etkilenir. C = Kuvvetle etkilenir. D = Hakkında veri yok, uygun olabilir, test yapılması önerilir. E = Veri yok, muhtemelen uygun değil. F = Uygun değil, üreticiyle temas kurunuz.		KAUÇUK TÜRLERİ VE KULLANIM ORTAMLARINDAKİ DURUMU															
		Test sıcaklığı	Akrilonitril bütadien	Hidrojene Akrilonitril bütadien	Klorobütadien kauçuk	Akrilat kauçuk	Silikon kauçuk	Florosilikon kauçuk	Floriu kauçuk - FKM (Viton®)	Perfloro kauçuk	Poliüretan	Tabii kauçuk	Stiren bütadien kauçuk	Etilen Propilen Dien kauçuk	Bütül kauçuk	Klorsülfone Polietilen	Polietra floretilen
			°C	NBR	HNBR	CR	ACM	VMQ	FVM	FPM	FFPM	AU	NR	SBR	EPDM	IIR	CSM
ORTAM	°C	NBR	HNBR	CR	ACM	VMQ	FVM	FPM	FFPM	AU	NR	SBR	EPDM	IIR	CSM	PTFE	
81	Beyaz yağ	20	A	A	B	A	A	A	A	D	E	E	E	E	B	A	
82	Bezir yağı, keten tohumu yağı	60	A	A	A	D	A	D	A	A	B	B	B	B	B	A	
83	Bira	20	A	A	A	A	A	A	A	A	A	A	A	A	A	A	
84	Bitüm	60	C	C	C	E	E	E	A	A	E	E	E	E	E	A	
85	Boraks, sulu	60	A	A	B	E	A	A	A	A	C	A	A	A	A	A	
86	Borik asit, sulu	60	A	A	B	E	A	A	A	A	C	A	A	A	A	A	
87	Brom benzen	20	E	E	E	E	E	D	D	D	E	E	E	E	E	A	
88	Bromin suyu, doymuş soğuk	20	C	C	C	E	E	E	E	D	E	C	C	D	D	B	
89	Bromin, buhar	20	C	C	C	E	E	E	E	D	E	C	C	D	D	B	
90	Bromin, sıvı	20	C	C	C	E	E	E	E	D	E	C	C	D	D	B	
91	Buhar	130	C	C	C	E	C	C	F	C	C	C	C	A	A	B	
92	Bütadien	60	A	A	B	A	B	A	A	A	D	C	C	C	C	A	
93	Bütan, gaz	20	A	A	B	A	D	A	A	A	A	C	C	C	C	A	
94	Bütandiol, seyreltik	20	A	A	B	E	D	D	B	A	D	A	A	A	A	A	
95	Bütandiol, seyreltik	60	A	A	A	E	D	D	D	D	C	B	A	A	A	A	
96	Bütanol, seyreltik	20	A	B	C	B	A	A	B	A	A	A	A	A	A	A	
97	Bütanol, seyreltik	60	C	C	B	E	D	D	E	A	C	A	A	A	A	A	
98	Bütül alkol	60	C	C	B	E	D	D	E	A	C	A	A	A	A	A	
99	Bütül asetat	20	C	C	C	E	E	E	C	A	E	B	C	B	B	C	
100	Bütül fenol	20	C	C	C	C	C	E	B	A	C	C	C	C	C	A	
101	Bütilen, glikol	60	A	A	A	E	A	A	B	A	A	A	A	A	A	A	
102	Bütilen, sıvı	20	A	A	B	D	D	A	A	A	A	C	C	E	E	A	
103	Bütindiol	20	A	A	B	E	D	D	B	B	A	A	A	A	A	A	
104	Bütiraldehit	20	E	E	E	E	E	E	E	B	E	B	B	B	B	B	
105	Bütirik asit, sulu	20	A	A	B	E	D	D	A	A	D	C	D	D	D	A	
106	Cellosolve	20	E	E	E	E	E	E	E	D	E	E	E	B	B	B	
107	Cinko asetat	20	B	B	B	A	A	A	A	A	A	C	A	A	B	A	
108	Civa	60	A	A	A	A	A	A	A	A	A	A	A	A	A	A	
109	Civa tuzları, sulu	60	A	A	B	E	A	A	A	A	E	A	A	A	A	A	
110	Çam ibresi yağı	20	B	B	C	E	E	D	A	A	D	C	C	E	C	E	
111	Çam ibresi yağı	60	B	B	C	A	E	A	A	A	A	C	C	C	C	A	
112	Deka hidronaftalen (Dekalin)	20	C	C	C	B	E	E	B	B	E	C	C	C	C	A	
113	Deka hidronaftalen (Dekalin)	60	C	C	C	B	E	E	B	B	E	C	C	C	C	A	
114	Dekstrin, sulu	60	A	A	A	E	A	A	A	A	C	A	A	A	A	A	
115	Demir (III) klorür, sulu	40	A	A	A	E	D	D	A	A	D	A	A	A	A	A	
116	Deniz suyu	20	A	A	B	E	A	A	A	A	B	A	A	A	A	A	
117	Desmodur T	20	C	C	C	C	E	E	E	B	B	C	C	C	C	A	
118	Desmofen 2000	80	A	A	D	D	D	D	D	D	E	D	A	D	D	A	
119	Deterjan, sentetik	60	A	A	B	C	D	D	A	A	D	A	A	A	A	A	
120	Deterjanlar	100	A	A	B	E	E	E	B	B	E	C	B	A	A	A	

Tablo 2: Kauçuk Türleri ve Kullanım Ortamlarındaki Durumu (Devamı)

ORTAM		KAUÇUK TÜRLERİ VE KULLANIM ORTAMLARINDAKİ DURUMU															
		Test sıcaklığı	Akrilonitril bütadien	Hidrojen Akrilonitril bütadien	Klorobütadien kauçuk	Akrilat kauçuk	Silikon kauçuk	Florosilikon kauçuk	Florlu kauçuk - FKM (Viton®)	Perfloro kauçuk	Poliüretan	Tabii kauçuk	Stiren bütadien kauçuk	Etilen Propilen Dien kauçuk	Bütül kauçuk	Klorülfone Polietilen	Politetra floretilen
ORTAM		°C	NBR	HNBR	CR	ACM	VMQ	FVM	FPM	FFPM	AU	NR	SBR	EPDM	IIR	CSM	PTFE
121	Diaseton, alkol	20	B	B	B	E	D	D	E	A	D	A	A	A	A	A	A
122	Dibenzil eter	20	C	C	C	E	E	E	C	A	E	C	C	B	B	B	A
123	Dibütül eter	20	C	C	C	E	E	E	C	A	E	C	C	B	B	B	A
124	Dibütül ftalat	20	C	C	C	E	A	A	A	A	A	C	C	D	D	D	A
125	Dibütül ftalat	60	C	C	C	E	A	A	B	A	D	C	C	D	D	D	A
126	Dibütül sebakat	60	C	C	C	E	B	B	E	B	D	C	C	C	C	C	A
127	Dietil eter	20	C	C	C	E	E	E	C	A	E	C	C	C	C	C	A
128	Dietil sebakat	20	C	C	C	E	E	E	B	B	E	C	C	B	B	B	A
129	Dietilamin	20	B	B	C	E	E	E	C	B	E	C	C	A	A	A	A
130	Dietilen glikol	20	A	A	A	E	A	A	A	A	E	A	A	A	A	A	A
131	Difenil	20	C	C	C	E	E	E	A	A	D	C	C	C	C	C	A
132	Difenil oksit	100	E	E	E	E	E	E	D	E	E	E	E	E	E	E	A
133	Diglikolik asit, sulu	60	B	B	B	E	D	D	A	A	E	A	A	A	A	A	A
134	Diheksil ftalat	60	C	C	C	E	E	E	C	B	E	C	C	E	E	C	A
135	Diisobütül keton	60	C	C	C	E	E	E	C	B	E	B	C	A	A	D	A
136	Diklor asetik asit	60	C	C	C	E	E	E	C	B	C	C	C	A	A	A	A
137	Diklor etan	20	C	C	C	C	C	D	B	B	C	C	C	C	C	E	A
138	Diklor etilen	20	C	C	C	E	E	E	B	B	E	C	C	E	E	E	A
139	Dikloro benzen	20	C	C	C	E	E	B	A	A	E	C	C	C	C	C	A
140	Dikloro bütülen	20	C	C	C	E	E	E	B	A	E	C	C	C	C	C	A
141	Dikloro metan	20	C	C	C	C	C	E	A	A	C	C	C	C	C	C	A
142	Dimetil amin	20	C	C	C	E	E	E	C	B	E	C	C	A	A	A	A
143	Dimetil eter	20	C	C	C	E	E	E	C	B	E	B	C	A	A	A	A
144	Dimetil formamid	60	C	C	C	D	C	D	C	B	C	B	C	B	B	B	A
145	Dinonil ftalat	30	C	C	C	E	E	E	C	B	E	C	C	E	E	C	A
146	Dioksan	60	C	C	C	E	E	E	C	D	E	B	B	B	B	B	A
147	Dioktil ftalat	60	C	C	C	E	E	E	C	B	E	C	C	E	E	C	A
148	Dioktil sebakat	60	C	C	C	F	F	F	C	B	F	C	C	E	E	E	A
149	Dipenten	20	B	B	C	D	D	D	A	A	D	C	C	C	C	C	A
150	Dizel yakıtı	60	A	B	B	B	B	A	A	A	B	C	C	C	C	C	A
151	Doğal gaz	20	A	A	A	D	A	C	A	A	B	C	C	E	E	A	A
152	Doğal gaz, ham	20	A	A	A	A	A	A	A	A	A	B	B	B	B	B	A
153	Donyağı	60	A	A	B	D	D	D	A	A	E	C	C	C	C	C	A
154	Eksos gazları, karbondioksit içeren	60	A	A	A	A	A	A	A	A	D	A	A	A	A	A	A
155	Eksoz gazları, azot gazları içeren, eser miktarda	60	D	D	A	C	C	B	A	A	E	C	D	A	B	A	A
156	Eksoz gazları, azot gazları içeren, eser miktarda	80	D	D	A	C	C	B	A	A	E	C	D	A	B	A	A
157	Eksoz gazları, hidroflorik asit içeren, eser miktarda	60	A	A	A	D	D	D	A	A	E	A	A	A	A	A	A
158	Eksoz gazları, hidroklorik asit içeren	60	B	B	A	E	D	D	A	A	E	A	A	A	A	A	A
159	Eksoz gazları, karbonmonoksit içeren	60	A	A	A	A	A	A	A	A	A	A	A	A	A	A	A
160	Eksoz gazları, kükürtdioksit içeren	60	B	B	A	E	D	D	A	A	E	B	B	A	A	A	A

Tablo 2: Kauçuk Türleri ve Kullanım Ortamlarındaki Durumu (Devamı)

		KAUÇUK TÜRLERİ VE KULLANIM ORTAMLARINDAKİ DURUMU															
		Test sıcaklığı	Akrlonitril bütadien	Hidrojen Akrlonitril bütadien	Klorobütadien kauçuk	Akrlat kauçuk	Silikon kauçuk	Florosilikon kauçuk	Floru kauçuk - FKM (Viton®)	Perfloro kauçuk	Poliüretan	Tabii kauçuk	Stiren bütadien kauçuk	Etilen Propilen Dien kauçuk	Butil kauçuk	Klorosülfone Polietilen	Poli tetra floretilen
ORTAM		°C	NBR	HNBR	CR	ACM	VMQ	FVM	FPM	FFPM	AU	NR	SBR	EPDM	IIR	CSM	PTFE
161	Eksoz gazları, sülfirik asit içeren	60	B	B	B	E	D	D	A	A	E	B	B	A	A	A	A
162	Eksoz gazları, sülfirik asit içeren	80	C	C	B	E	D	D	A	A	E	B	B	A	A	A	A
163	Epiklorhidrin	20	E	E	E	E	E	E	C	D	E	E	E	B	E	E	A
164	Etan	20	A	A	B	A	B	A	A	A	B	C	C	C	C	C	A
165	Etanol	20	A	A	A	E	A	D	F	A	B	A	A	A	A	A	A
166	Etanol	80	C	C	C	E	D	D	C	A	C	A	A	A	A	A	A
167	Etanol, asetik asit içeren (fermantasyon karışımı)	20	C	C	B	E	E	E	C	A	E	A	A	A	A	A	A
168	Etanol, asetik asit içeren (fermantasyon karışımı)	60	C	C	C	E	E	E	C	A	E	A	A	A	A	A	A
169	Etil akrilat	20	C	C	E	C	C	C	C	B	E	E	E	D	B	E	A
170	Etil asetat	60	C	C	C	E	E	E	C	B	C	C	C	C	C	C	A
171	Etil benzen	20	C	C	C	C	C	B	B	A	D	C	C	C	C	C	A
172	Etil eter	20	C	C	C	C	C	C	C	A	C	B	C	B	B	C	A
173	Etil klorür	20	B	B	B	C	C	E	B	A	B	B	B	B	B	D	A
174	Etilen diamin	60	C	C	C	C	C	E	C	B	C	B	B	A	A	D	A
175	Etilen glikol	100	A	A	B	E	B	D	A	A	C	C	A	A	A	D	A
176	Etilen klorür	20	B	B	B	C	C	E	B	A	B	B	B	B	B	D	A
177	Etilen triklorür	20	E	E	E	E	E	E	D	B	E	E	E	E	E	E	A
178	FAM test yakıtlan DIN 51 604 - A	20	A	B	B	E	C	A	A	A	A	C	C	C	C	C	A
179	FAM test yakıtlan DIN 51 604 - C	20	C	C	C	C	C	B	F	A	C	C	C	C	C	C	A
180	Fenil benzen	20	C	C	C	E	E	E	B	A	E	C	C	C	C	C	A
181	Fenil etil eter	20	C	C	C	C	C	C	C	B	C	C	C	C	C	C	A
182	Fenil hidrazin	60	B	B	C	E	E	E	B	A	E	C	C	C	C	C	A
183	Fenil hidrazin klorhidrat, sulu	80	B	B	C	E	E	E	B	B	E	C	C	A	A	B	A
184	Fenol, sulu, %90'a kadar	80	C	C	C	E	E	E	B	A	E	C	C	C	C	C	A
185	Fırın gazı, kuru	60	C	C	B	E	A	A	A	A	E	A	A	A	A	A	A
186	Flor, kuru	60	C	C	E	E	E	E	E	D	E	C	E	E	E	E	A
187	Floro benzen	20	C	C	C	C	C	C	B	A	E	C	C	C	C	C	A
188	Floro karbon yağları	100	D	D	D	D	A	D	D	D	D	D	D	D	D	D	A
189	Floro silisilik asit	100	D	D	D	E	D	D	D	D	E	C	D	D	D	D	A
190	Floro silisilik asit, sulu	60	A	A	B	E	E	E	A	A	E	A	A	A	A	A	A
191	Formaldehit, sulu	60	B	B	B	C	D	D	E	B	E	A	A	A	A	A	A
192	Formamid	60	C	C	C	E	E	E	B	A	E	A	D	A	A	A	A
193	Formik asit, sulu	60	C	C	C	E	E	E	E	A	C	B	B	B	B	B	A
194	Fosfin	20	C	C	B	E	D	D	B	B	E	A	D	A	A	A	A
195	Fosforik asit, sulu	60	C	C	B	E	E	E	A	A	E	B	A	A	A	A	A
196	Fosforlu oksiklorür	20	C	C	E	E	E	E	D	D	E	E	D	D	E	D	A
197	Fosforlu triklorür	20	C	C	C	E	E	E	B	B	E	A	D	A	A	A	A
198	Fosgen	20	E	E	E	E	E	E	D	D	E	E	E	D	E	D	A
199	Fotograf develop maddesi	40	A	A	A	E	D	D	A	A	E	A	A	A	A	A	A
200	Fotograf emülsiyonları	20	A	A	A	E	D	D	A	A	E	A	A	A	A	A	A

Tablo 2: Kauçuk Türleri ve Kullanım Ortamlarındaki Durumu (Devamı)

ETKİLENME DERECELERİ :		KAUÇUK TÜRLERİ VE KULLANIM ORTAMLARINDAKİ DURUMU															
		Test sıcaklığı	Akrilonitril bütadien	Hidrojen Akrilonitril bütadien	Klorobütadien kauçuk	Akrilat kauçuk	Silikon kauçuk	Florosilikon kauçuk	Florlu kauçuk - FKM (Viton®)	Perfloro kauçuk	Poliüretan	Tabii kauçuk	Stiren bütadien kauçuk	Etilen Propilen Dien kauçuk	Bütül kauçuk	Klorosülfone Polieterilen	Polietera floretilen
ORTAM	°C	NBR	HNBR	CR	ACM	VMQ	FVM	FPM	FFPM	AU	NR	SBR	EPDM	IIR	CSM	PTFE	
201	Adipik asit, seyreltik	20	A	A	A	D	D	D	A	A	D	A	A	A	A	A	A
202	Akril asit etil ester	60	C	C	C	E	C	C	C	A	E	C	C	D	C	E	A
203	Akrilonitril	20	C	C	E	C	C	C	C	A	C	E	E	D	B	E	A
204	Akümülatör asiti (sülfirik asit)	60	C	C	C	E	E	E	A	A	C	B	B	A	A	A	A
205	Allil alkol	80	B	B	B	E	E	E	C	A	C	A	A	A	A	B	A
206	Altın suyu	20	C	C	C	C	C	C	C	B	C	C	C	C	C	C	A
207	Aluminyum sülfat, seyreltik	60	A	A	B	E	D	D	A	A	C	A	A	A	A	A	A
208	Aluminyum sülfat, seyreltik	100	A	A	B	E	D	D	C	A	C	B	A	A	A	A	A
209	Amil alkol	60	B	B	B	E	D	D	C	A	C	A	A	A	A	A	A
210	Amil asetat	20	C	C	E	E	E	E	C	A	E	A	C	A	A	D	A
211	Amonyak, %100	20	B	B	E	E	E	E	C	B	C	A	A	A	A	A	A
212	Amonyak, seyreltik	40	A	A	E	C	B	B	C	A	C	A	A	A	A	A	A
213	Amonyum asetat, seyreltik	60	A	A	B	E	D	D	C	A	C	A	A	A	A	A	A
214	Amonyum florür, sulu	20	A	A	B	E	A	A	A	A	E	A	A	A	A	A	A
215	Amonyum florür, sulu	100	A	A	B	E	D	D	C	A	E	C	A	A	A	A	A
216	Amonyum fosfat, seyreltik	60	A	A	B	E	D	D	C	A	C	A	A	A	A	A	A
217	Amonyum karbonat	60	A	A	B	E	D	D	C	A	C	A	A	A	A	A	A
218	Amonyum klorür, seyreltik	60	A	A	B	E	D	D	A	A	C	A	A	A	A	A	A
219	Amonyum nitrat, seyreltik	60	A	A	B	E	D	D	A	A	C	A	A	A	A	A	A
220	Amonyum nitrat, seyreltik	100	A	A	B	E	D	D	A	A	C	A	A	A	A	A	A
221	Amonyum sülfat	60	A	A	B	E	D	D	A	A	C	A	A	A	A	A	A
222	Amonyum sülfat	100	A	A	B	E	D	D	C	A	C	C	A	A	A	A	A
223	Amonyum sülfat, sulu	60	A	A	B	E	D	D	A	A	C	A	A	A	A	A	A
224	Amonyum sülfat, sulu	100	B	B	B	E	D	D	C	A	C	C	B	A	A	A	A
225	Anilin	60	C	C	C	E	C	C	C	A	C	C	C	E	E	E	A
226	Anilin hidroklorür	20	B	B	B	E	B	D	A	A	C	C	C	B	B	B	A
227	Anilin hidroklorür	100	C	C	D	E	E	E	E	A	C	C	C	E	E	E	A
228	Anisol	20	C	C	C	E	E	E	E	A	E	C	C	E	E	E	A
229	Antifriz (motorlu araçlar için)	60	A	A	A	E	A	A	A	A	C	A	A	A	A	A	A
230	Antimon klorür, seyreltik	20	A	A	A	A	A	A	A	A	E	A	A	A	A	A	A
231	Antimon triklorür, susuz	60	A	A	B	E	E	E	E	A	E	A	A	A	A	A	A
232	Antrakinin sülfonik asit, seyreltik	30	B	B	E	E	E	E	E	A	C	A	A	A	A	A	A
233	Arsenik asit, sulu	60	A	A	B	D	D	D	A	A	C	A	A	A	A	A	A
234	Arsenik asit, sulu	100	A	A	B	E	D	D	C	A	E	C	A	A	A	A	A
235	Asetaldehit, asetik asit içeren, 90/10 %	20	C	C	C	C	C	C	C	A	E	B	B	B	B	B	A
236	Asetamid	20	D	D	E	E	E	D	E	A	E	E	E	D	D	D	A
237	Asetik anhidrit	20	C	C	A	E	E	E	C	A	E	B	A	A	A	A	A
238	Asetik anhidrit	80	C	C	B	E	E	E	C	B	E	C	B	D	D	D	A
239	Asetik asit, buzlu	60	C	C	C	E	E	E	C	B	C	C	C	B	B	B	A
240	Asetik asit, seyreltik %85	100	C	C	E	E	E	E	E	A	E	C	C	D	D	D	A

Tablo 2: Kauçuk Türleri ve Kullanım Ortamlarındaki Durumu (Devamı)

ETKİLENME DERECELERİ :		KAUÇUK TÜRLERİ VE KULLANIM ORTAMLARINDAKİ DURUMU															
		Test sıcaklığı	Akrilonitril bütadien	Hidrojene Akrilonitril bütadien	Klorobütadien kauçuk	Akrilat kauçuk	Silikon kauçuk	Florosilikon kauçuk	Florlu kauçuk - FKM (Viton®)	Perfloro kauçuk	Pollüretan	Tabii kauçuk	Stiren bütadien kauçuk	Etilen Propilen Dien kauçuk	Bütül kauçuk	Klorosülfone Polietilen	Polietera floretilen
ORTAM		C	NBR	HNBR	CR	ACM	VMQ	FVM	FPM	FFPM	AU	NR	SBR	EPDM	IIR	CSM	PTFE
241	Asetik asit, seyreltik (%25-60)	60	C	C	E	E	E	E	E	A	E	C	C	A	A	A	A
242	Asetilen	60	A	A	A	A	A	A	A	D	A	A	A	A	A	A	A
243	Asetofenon	20	E	E	E	E	E	E	E	A	E	E	E	D	D	D	A
244	Aseton	20	C	C	C	C	C	C	C	A	C	A	A	A	A	D	A
245	Asfalt	100	E	E	E	D	E	E	D	A	E	E	E	E	E	E	A
246	Asit karışımları I (sülfirik asit/nitrik asit/su)	20	C	C	B	C	C	C	A	A	C	C	C	A	A	A	A
247	Asit karışımları II (sülfirik asit/fosforik asit/su)	40	C	C	C	E	E	E	A	A	E	B	B	A	A	A	A
248	Asitli temizleme solüsyonu (deri)	20	D	D	D	E	E	E	B	B	E	E	E	B	B	B	A
249	ASTM-Yağı No.1	100	A	A	A	A	A	A	A	A	B	C	C	C	C	C	A
250	ASTM-Yağı No.2	100	A	A	B	A	A	A	A	A	B	C	C	C	C	C	A
251	ASTM-Yağı No.3	100	A	B	B	A	B	A	A	A	B	C	C	C	C	C	A
252	ASTM-Yakıt A	60	A	A	B	B	C	A	A	A	A	C	C	C	C	B	A
253	ASTM-Yakıt B	60	B	B	C	C	C	A	A	A	C	C	C	C	C	C	A
254	ASTM-Yakıt C	60	C	C	C	C	C	B	A	A	C	C	C	C	C	C	A
255	ATE-Fren hidroliği	100	C	C	B	C	A	A	C	D	E	A	A	A	A	E	A
256	ATF-Yağ (Trafo Yağı)	100	A	A	B	C	B	A	A	A	B	C	C	C	C	C	A
257	Azot	20	A	A	A	A	A	A	A	A	A	A	A	A	A	A	A
258	Azot dioksit	20	E	E	E	E	C	E	E	D	E	E	E	C	C	E	A
259	Azot gazları (azot oksitleri)	20	C	C	C	C	C	C	A	A	C	C	C	A	A	A	A
260	Bakır (I) klorür, sulu	20	A	A	B	A	A	A	A	A	A	A	A	A	A	A	A
261	Bakır florür, sulu	50	A	A	B	E	D	D	A	A	E	A	A	A	A	A	A
262	Bakır nitrat, sulu	60	A	A	B	E	D	D	A	A	E	A	A	A	A	A	A
263	Bakır sülfat, sulu	60	A	A	B	E	D	D	A	A	E	A	A	A	A	A	A
264	Balık yağı	20	A	A	A	A	A	A	A	A	D	B	B	B	B	B	A
265	Balina yağı, ispermaçet	20	A	A	B	D	D	D	A	A	D	C	E	C	C	C	A
266	Baryum hidroksit, sulu	60	A	A	A	E	D	D	A	A	C	A	A	A	A	A	A
267	Baryum tuzu, sulu	60	A	A	B	E	A	A	A	A	C	A	A	A	A	A	A
268	Bataklık gazı (metan)	20	A	A	A	A	A	A	A	A	D	B	B	B	B	B	A
269	Benzaldehit, seyreltik	60	C	C	C	E	E	E	A	A	C	B	B	B	B	E	A
270	Benzen	20	C	C	C	C	C	B	B	A	C	C	C	C	C	C	A
271	Benzil alkol	60	E	E	E	E	B	B	E	A	C	D	D	D	D	D	A
272	Benzin	60	A	B	B	A	C	A	A	A	A	C	C	C	C	C	A
273	Benzin/benzen karışımları, % 50/50	20	C	C	C	C	C	B	A	A	B	C	C	C	C	C	A
274	Benzin/benzen karışımları, % 60/40	20	C	C	C	C	C	B	A	A	B	C	C	C	C	C	A
275	Benzin/benzen karışımları, % 70/30	20	B	C	C	B	C	A	A	A	A	C	C	C	C	C	A
276	Benzin/benzen karışımları, % 80/20	20	B	C	C	B	C	A	A	A	A	C	C	C	C	C	A
277	Benzin/benzen/etanol karışımları, % 50/30/20	20	C	C	C	C	C	B	B	A	C	C	C	C	C	C	A
278	Benzoik asit, seyreltik	60	A	A	B	E	A	A	A	A	C	A	A	A	A	A	A
279	Beyaz ispirto	60	A	B	B	A	D	D	A	A	D	C	C	C	C	C	A
280	Beyaz lye	60	B	B	B	E	E	E	C	B	E	C	A	A	A	A	A

Tablo 2: Kauçuk Türleri ve Kullanım Ortamlarındaki Durumu (Devamı)

ETKİLENME DERECELERİ :		KAUÇUK TÜRLERİ VE KULLANIM ORTAMLARINDAKİ DURUMU															
		Test sıcaklığı	Akrlonitril bütadien	Hidrojene Akrlonitril bütadien	Klorobütadien kauçuk	Akrlilat kauçuk	Stilikon kauçuk	Florosilikon kauçuk	Florlu kauçuk - FKM (Viton®)	Perfloro kauçuk	Poliüretan	Tabii kauçuk	Stiren bütadien kauçuk	Etilen Propilen Dien kauçuk	Bütül kauçuk	Klorosülfone Polietilen	Politetra floretilen
ORTAM		°C	NBR	HNBR	CR	ACM	VMQ	FVM	FPM	FFPM	AU	NR	SBR	EPDM	IIR	CSM	PTFE
281	Beyaz yağ	20	A	A	B	A	A	A	A	A	D	E	E	E	E	B	A
282	Bezir yağı, keten tohumu yağı	60	A	A	A	D	A	D	A	A	B	B	B	B	B	B	A
283	Bira	20	A	A	A	A	A	A	A	A	A	A	A	A	A	A	A
284	Bitüm	60	C	C	C	E	E	E	A	A	E	E	E	E	E	E	A
285	Boraks, sulu	60	A	A	B	E	A	A	A	C	A	A	A	A	A	A	A
286	Borik asit, sulu	60	A	A	B	E	A	A	A	C	A	A	A	A	A	A	A
287	Brom benzen	20	E	E	E	E	E	D	D	D	E	E	E	E	E	E	A
288	Bromin suyu, doymuş soğuk	20	C	C	C	E	E	E	E	D	E	C	C	D	D	B	A
289	Bromin, buhar	20	C	C	C	E	E	E	E	D	E	C	C	D	D	B	A
290	Bromin, sıvı	20	C	C	C	E	E	E	E	D	E	C	C	D	D	B	A
291	Buhar	130	C	C	C	E	C	C	F	C	C	C	C	A	A	B	A
292	Bütadien	60	A	A	B	A	B	A	A	A	D	C	C	C	C	C	A
293	Bütan, gaz	20	A	A	B	A	D	A	A	A	A	C	C	C	C	C	A
294	Bütandiol, seyreltik	20	A	A	B	E	D	D	B	A	D	A	A	A	A	A	A
295	Bütandiol, seyreltik	60	A	A	A	E	D	D	D	C	B	A	A	A	A	A	A
296	Bütanol, seyreltik	20	A	B	C	B	A	A	B	A	A	A	A	A	A	A	A
297	Bütanol, seyreltik	60	C	C	B	E	D	D	E	A	C	A	A	A	A	A	A
298	Bütül alkol	60	C	C	B	E	D	D	E	A	C	A	A	A	A	A	A
299	Bütül asetat	20	C	C	C	E	E	E	C	A	E	B	C	B	B	C	A
300	Bütül fenol	20	C	C	C	C	C	E	B	A	C	C	C	C	C	C	A
301	Bütülen, glikol	60	A	A	A	E	A	A	B	A	A	A	A	A	A	A	A
302	Bütülen, sıvı	20	A	A	B	D	D	A	A	A	C	C	E	E	E	E	A
303	Bütindiol	20	A	A	B	E	D	D	B	B	A	A	A	A	A	A	A
304	Bütiraldehit	20	E	E	E	E	E	E	E	B	E	B	B	B	B	B	A
305	Bütirik asit, sulu	20	A	A	B	E	D	D	A	A	D	C	D	D	D	D	A
306	Cellosolve	20	E	E	E	E	E	E	E	D	E	E	E	B	B	B	A
307	Cinko asetat	20	B	B	B	A	A	A	A	A	A	A	C	A	A	B	A
308	Cıva	60	A	A	A	A	A	A	A	A	A	A	A	A	A	A	A
309	Cıva tuzları, sulu	60	A	A	B	E	A	A	A	A	E	A	A	A	A	A	A
310	Çam ibresi yağı	20	B	B	C	E	E	D	A	A	D	C	C	E	C	E	A
311	Çam ibresi yağı	60	B	B	C	A	B	A	A	A	C	C	C	C	C	C	A
312	Deka hidronaftalen (Dekalin)	20	C	C	C	B	E	E	B	B	E	C	C	C	C	C	A
313	Deka hidronaftalen (Dekalin)	60	C	C	C	B	E	E	B	B	E	C	C	C	C	C	A
314	Dekstrin, sulu	60	A	A	A	E	A	A	A	A	C	A	A	A	A	A	A
315	Demir (III) klorür, sulu	40	A	A	A	E	D	D	A	A	D	A	A	A	A	A	A
316	Deniz suyu	20	A	A	B	E	A	A	A	A	B	A	A	A	A	A	A
317	Desmodur T	20	C	C	C	C	E	E	E	B	B	C	C	C	C	C	A
318	Desmofen 2000	80	A	A	D	D	D	D	D	D	E	D	A	D	D	D	A
319	Deterjan, sentetik	60	A	A	B	C	D	D	A	A	D	A	A	A	A	A	A
320	Deterjanlar	100	A	A	B	E	E	E	B	B	E	C	B	A	A	A	A

Tablo 2: Kauçuk Türleri ve Kullanım Ortamlarındaki Durumu (Devamı)

		KAUÇUK TÜRLERİ VE KULLANIM ORTAMLARINDAKİ DURUMU															
		Test sıcaklığı	Akrilonitril bütadien	Hidrojene Akrilonitril bütadien	Klorobütadien kauçuk	Akrilat kauçuk	Silikon kauçuk	Florosilikon kauçuk	Florlu kauçuk - FKM (Viton®)	Perfloro kauçuk	Poliüretan	Tabii kauçuk	Stiren bütadien kauçuk	Etilen Propilen Dien kauçuk	Bütül kauçuk	Klorosülfone Polietilen	Poli tetra floretilen
ORTAM		°C	NBR	HNBR	CR	ACM	VMQ	FVM	FPM	FFPM	AU	NR	SBR	EPDM	IIR	CSM	PTFE
321	Diaseton, alkol	20	B	B	B	E	D	D	E	A	D	A	A	A	A	A	A
322	Dibenzil eter	20	C	C	C	E	E	E	C	A	E	C	C	B	B	B	A
323	Dibütül eter	20	C	C	C	E	E	E	C	A	E	C	C	B	B	B	A
324	Dibütül ftalat	20	C	C	C	E	A	A	A	A	A	C	C	D	D	D	A
325	Dibütül ftalat	60	C	C	C	E	A	A	B	A	D	C	C	D	D	D	A
326	Dibütül sebakat	60	C	C	C	E	B	B	E	B	D	C	C	C	C	C	A
327	Dietil eter	20	C	C	C	E	E	E	C	A	E	C	C	C	C	C	A
328	Dietil sebakat	20	C	C	C	E	E	E	B	B	E	C	C	B	B	B	A
329	Dietilamin	20	B	B	C	E	E	E	C	B	E	C	C	A	A	A	A
330	Dietilen glikol	20	A	A	A	E	A	A	A	A	E	A	A	A	A	A	A
331	Difenil	20	C	C	C	E	E	E	A	A	D	C	C	C	C	C	A
332	Difenil oksit	100	E	E	E	E	E	E	E	D	E	E	E	E	E	E	A
333	Diglikolik asit, sulu	60	B	B	B	E	D	D	A	A	E	A	A	A	A	A	A
334	Diheksil ftalat	60	C	C	C	E	E	E	C	B	E	C	C	E	E	C	A
335	Diisobütül keton	60	C	C	C	E	E	E	C	B	E	B	C	A	A	D	A
336	Diklor asetik asit	60	C	C	C	E	E	E	C	B	C	C	C	A	A	A	A
337	Diklor etan	20	C	C	C	C	C	D	B	B	C	C	C	C	C	E	A
338	Diklor etilen	20	C	C	C	E	E	E	B	B	E	C	C	E	E	E	A
339	Dikloro benzen	20	C	C	C	E	E	B	A	A	E	C	C	C	C	C	A
340	Dikloro bütülen	20	C	C	C	E	E	E	B	A	E	C	C	C	C	C	A
341	Dikloro metan	20	C	C	C	C	C	E	A	A	C	C	C	C	C	C	A
342	Dimetil amin	20	C	C	C	E	E	E	C	B	E	C	C	A	A	A	A
343	Dimetil eter	20	C	C	C	E	E	E	C	B	E	B	C	A	A	A	A
344	Dimetil formamid	60	C	C	C	D	C	D	C	B	C	B	C	B	B	B	A
345	Dinonil ftalat	30	C	C	C	E	E	E	C	B	E	C	C	E	E	C	A
346	Dioksan	60	C	C	C	E	E	E	C	D	E	B	B	B	B	B	A
347	Dioktil ftalat	60	C	C	C	E	E	E	C	B	E	C	C	E	E	C	A
348	Dioktil sebakat	60	C	C	C	E	E	E	C	B	E	C	C	E	E	E	A
349	Dipenten	20	B	B	C	D	D	D	A	A	D	C	C	C	C	C	A
350	Dizel yakıtı	60	A	B	B	B	B	A	A	A	B	C	C	C	C	C	A
351	Doğal gaz	20	A	A	A	D	A	C	A	A	B	C	C	E	E	A	A
352	Doğal gaz, ham	20	A	A	A	A	A	A	A	A	A	B	B	B	B	B	A
353	Donyağı	60	A	A	B	D	D	D	A	A	E	C	C	C	C	C	A
354	Eksos gazları, karbondioksit içeren	60	A	A	A	A	A	A	A	A	D	A	A	A	A	A	A
355	Eksoz gazları, azot gazları içeren, eser miktarda	60	D	D	A	C	C	B	A	A	E	C	D	A	B	A	A
356	Eksoz gazları, azot gazları içeren, eser miktarda	80	D	D	A	C	C	B	A	A	E	C	D	A	B	A	A
357	Eksoz gazları, hidroflorik asit içeren, eser miktarda	60	A	A	A	D	D	D	A	A	E	A	A	A	A	A	A
358	Eksoz gazları, hidroklorik asit içeren	60	B	B	A	E	D	D	A	A	E	A	A	A	A	A	A
359	Eksoz gazları, karbonmonoksit içeren	60	A	A	A	A	A	A	A	A	A	A	A	A	A	A	A
360	Eksoz gazları, kükürtdioksit içeren	60	B	B	A	E	D	D	A	A	E	B	B	A	A	A	A

Tablo 2: Kauçuk Türleri ve Kullanım Ortamlarındaki Durumu (Devamı)

		KAUÇUK TÜRLERİ VE KULLANIM ORTAMLARINDAKİ DURUMU															
		Test sıcaklığı	Akrilonitril bütadien	Hidrojen Akrilonitril bütadien	Klorobütadien kauçuk	Akrilat kauçuk	Silikon kauçuk	Florosilikon kauçuk	Florlu kauçuk - FKM (Viton®)	Perfloro kauçuk	Poliüretan	Tabii kauçuk	Stiren bütadien kauçuk	Etilen Propilen Dien kauçuk	Bütül kauçuk	Klorosülfone Polietilen	Poli tetra floretilen
ORTAM		°C	NBR	HNBR	CR	ACM	VMQ	FVM	FPM	FFPM	AU	NR	SBR	EPDM	IIR	CSM	PTFE
361	Eksoz gazları, sülfirik asit içeren	60	B	B	B	E	D	D	A	A	E	B	B	A	A	A	A
362	Eksoz gazları, sülfirik asit içeren	80	C	C	B	E	D	D	A	A	E	B	B	A	A	A	A
363	Epiklorhidrin	20	E	E	E	E	E	E	C	D	E	E	E	B	E	E	A
364	Etan	20	A	A	B	A	B	A	A	A	B	C	C	C	C	C	A
365	Etanol	20	A	A	A	E	A	D	F	A	B	A	A	A	A	A	A
366	Etanol	80	C	C	C	E	D	D	C	A	C	A	A	A	A	A	A
367	Etanol, asetik asit içeren (fermantasyon karışımı)	20	C	C	B	E	E	E	C	A	E	A	A	A	A	A	A
368	Etanol, asetik asit içeren (fermantasyon karışımı)	60	C	C	C	E	E	E	C	A	E	A	A	A	A	A	A
369	Etil akrilat	20	C	C	E	C	C	C	C	B	E	E	E	D	B	E	A
370	Etil asetat	60	C	C	C	E	E	E	C	B	C	C	C	C	C	C	A
371	Etil benzen	20	C	C	C	C	C	B	B	A	D	C	C	C	C	C	A
372	Etil eter	20	C	C	C	C	C	C	C	A	C	B	C	B	B	C	A
373	Etil klorür	20	B	B	B	C	C	E	B	A	B	B	B	B	B	D	A
374	Etilen diamin	60	C	C	C	C	C	E	C	B	C	B	B	A	A	D	A
375	Etilen glikol	100	A	A	B	E	B	D	A	A	C	C	A	A	A	D	A
376	Etilen klorür	20	B	B	B	C	C	E	B	A	B	B	B	B	B	D	A
377	Etilen triklorür	20	E	E	E	E	E	E	D	B	E	E	E	E	E	E	A
378	FAM test yakıtları DIN 51 604 - A	20	A	B	B	E	C	A	A	A	A	C	C	C	C	C	A
379	FAM test yakıtları DIN 51 604 - C	20	C	C	C	C	C	B	F	A	C	C	C	C	C	C	A
380	Fenil benzen	20	C	C	C	E	E	E	B	A	E	C	C	C	C	C	A
381	Fenil etil eter	20	C	C	C	C	C	C	C	B	C	C	C	C	C	C	A
382	Fenil hidrazin	60	B	B	C	E	E	E	B	A	E	C	C	C	C	C	A
383	Fenil hidrazin klorhidrat, sulu	80	B	B	C	E	E	E	B	B	E	C	C	A	A	B	A
384	Fenol, sulu, %90'a kadar	80	C	C	C	E	E	E	B	A	E	C	C	C	C	C	A
385	Fırın gazı, kuru	60	C	C	B	E	A	A	A	A	E	A	A	A	A	A	A
386	Flor, kuru	60	C	C	E	E	E	E	E	D	E	C	E	E	E	E	A
387	Floro benzen	20	C	C	C	C	C	C	B	A	E	C	C	C	C	C	A
388	Floro karbon yağları	100	D	D	D	D	A	D	D	D	D	D	D	D	D	D	A
389	Floro silisilik asit	100	D	D	D	E	D	D	D	D	E	C	D	D	D	D	A
390	Floro silisilik asit, sulu	60	A	A	B	E	E	E	A	A	E	A	A	A	A	A	A
391	Formaldehit, sulu	60	B	B	B	C	D	D	E	B	E	A	A	A	A	A	A
392	Formamid	60	C	C	C	E	E	E	B	A	E	A	D	A	A	A	A
393	Formik asit, sulu	60	C	C	C	E	E	E	E	A	C	B	B	B	B	B	A
394	Fosfin	20	C	C	B	E	D	D	B	B	E	A	D	A	A	A	A
395	Fosforik asit, sulu	60	C	C	B	E	E	E	A	A	E	B	A	A	A	A	A
396	Fosforlu oksiklorür	20	C	C	E	E	E	E	D	D	E	E	D	D	E	D	A
397	Fosforlu triklorür	20	C	C	C	E	E	E	B	B	E	A	D	A	A	A	A
398	Fosgen	20	E	E	E	E	E	E	D	D	E	E	E	D	E	D	A
399	Fotograf develop maddesi	40	A	A	A	E	D	D	A	A	E	A	A	A	A	A	A
400	Fotograf emülsiyonları	20	A	A	A	E	D	D	A	A	E	A	A	A	A	A	A

Tablo 2: Kauçuk Türleri ve Kullanım Ortamlarındaki Durumu (Devamı)

ETKİLENME DERECELERİ :		KAUÇUK TÜRLERİ VE KULLANIM ORTAMLARINDAKİ DURUMU															
		Test sıcaklığı	Akrlonitril bütadien	Hidrojene Akrlonitril bütadien	Klorobütadien kauçuk	Akrlilat kauçuk	Silikon kauçuk	Florosilikon kauçuk	Florlu kauçuk - FKM (Viton®)	Perfloro kauçuk	Poliüretan	Tabii kauçuk	Stiren bütadien kauçuk	Etilen Propilen Dien kauçuk	Bütil kauçuk	Klorsülfone Polietilen	Politetra floretilen
ORTAM		°C	NBR	HNBR	CR	ACM	VMQ	FVM	FPM	FFPM	AU	NR	SBR	EPDM	IIR	CSM	PTFE
401	Fotograf sabitleme banyoları	40	A	A	A	E	D	D	A	A	E	A	A	A	A	A	A
402	Fren yağları (glikoleter)	80	C	C	B	C	A	A	E	D	E	A	A	A	A	D	A
403	Freon, DIN 8962 R 113'e göre	20	A	B	A	E	E	D	B	E	B	E	E	E	E	E	A
404	Freon, DIN 8962 R 114'e göre	20	A	B	A	E	E	D	D	E	A	A	A	A	A	A	A
405	Freon, DIN 8962 R 11'e göre	20	A	B	B	E	E	D	B	E	E	E	E	E	E	E	A
406	Freon, DIN 8962 R 12'ye göre	20	A	B	A	E	E	E	B	E	A	B	B	B	B	B	A
407	Freon, DIN 8962 R 134a'ya göre	20	B	B	A	E	E	D	C	C	E	E	E	A	E	E	A
408	Freon, DIN 8962 R 13'e göre	20	A	B	A	E	E	E	B	E	B	E	A	A	A	A	A
409	Freon, DIN 8962 R 22'ye göre	20	C	C	A	E	E	D	C	E	B	A	A	A	A	A	A
410	Ftalik asit, sulu	60	A	A	B	E	D	D	A	A	E	C	D	A	A	A	A
411	Furan	20	E	E	E	E	E	E	C	B	C	E	E	E	E	E	A
412	Furfural	20	C	C	E	E	E	E	E	B	C	E	E	E	E	E	A
413	Furfuril alkol	20	E	E	E	E	E	E	E	B	C	E	E	E	E	E	A
414	Gasohol	20	C	C	C	C	C	C	F	A	C	C	C	C	C	C	A
415	Gaz likör	40	A	A	C	C	C	C	A	A	E	C	C	C	C	C	A
416	Gaz yağı	80	A	A	B	A	B	A	A	A	A	C	C	C	C	C	A
417	Gaz yağı	20	A	B	C	A	B	A	A	A	A	C	C	C	C	C	A
418	Gemi yağı	60	B	B	E	D	E	D	D	D	E	E	E	E	E	E	A
419	Glauber tuzu, sulu (sodyum sülfat)	20	A	A	B	B	D	D	A	A	E	A	A	A	A	A	A
420	Glikol, sulu	100	A	A	B	E	B	D	B	A	C	B	A	A	A	A	A
421	Glikolik asit, seyreltik, %37	20	A	A	B	E	A	A	A	A	E	A	A	A	A	A	A
422	Glikoz, sulu	80	A	A	B	E	A	A	A	A	E	B	A	A	A	A	A
423	Gliserol klorhidrin	60	C	C	C	E	E	E	E	B	E	B	B	B	B	B	A
424	Gliserol, sulu	100	A	A	B	E	A	A	A	A	E	B	A	A	A	A	A
425	Glisin, sulu %10	40	B	B	A	D	D	D	A	A	E	B	B	A	A	B	A
426	Gübre tuzları, sulu	60	A	A	B	E	A	A	A	A	E	A	A	A	A	A	A
427	Gülme gazı (azot oksit)	20	A	A	A	A	A	A	A	A	A	A	A	A	A	A	A
428	Gümüş nitrat, sulu	100	B	B	B	E	D	D	A	A	E	E	B	A	A	A	A
429	Gümüş tuzları, sulu	60	B	B	B	E	A	A	A	A	E	B	B	A	A	A	A
430	Hava yakıtı JP3 (MIL - J 5624)	20	A	B	C	B	C	A	A	A	B	C	C	C	C	C	A
431	Hava yakıtı JP4 (MIL - J 5624)	20	A	B	C	B	C	B	A	A	B	C	C	C	C	C	A
432	Hava yakıtı JP5 (MIL - J 5624)	20	A	B	C	B	C	B	A	A	B	C	C	C	C	C	A
433	Hava yakıtı JP6 (MIL - J 25656)	20	A	B	C	B	C	B	A	A	B	C	C	C	C	C	A
434	Hava, saf	80	A	A	A	A	A	A	A	A	A	A	A	A	A	A	A
435	Hava, yağ içeren	80	A	A	A	A	A	A	A	A	A	C	B	C	C	A	A
436	Heksakloro bütadien	20	C	C	E	E	E	E	A	A	E	C	C	E	E	E	A
437	Heksakloro sikloheksan	20	E	E	E	E	E	D	A	A	B	C	C	E	E	E	A
438	Heksaldehit	20	C	C	C	E	E	E	E	B	E	C	C	E	E	E	A
439	Heksan	60	A	A	B	A	C	A	A	A	A	C	C	C	C	C	A
440	Heksan triol	20	A	A	B	E	A	A	A	A	E	D	D	A	A	A	A

Tablo 2: Kauçuk Türleri ve Kullanım Ortamlarındaki Durumu (Devamı)

ORTAM		Test sıcaklığı	KAUÇUK TÜRLERİ VE KULLANIM ORTAMLARINDAKİ DURUMU														
			NBR	HNBR	CR	ACM	VMQ	FVM	FPM	FFPM	AU	NR	SBR	EPDM	IIR	CSM	PTFE
441	Heksen	20	B	B	B	A	D	A	A	A	A	C	C	C	C	B	A
442	Henkel P3 çözeltisi	100	A	A	B	E	D	D	E	A	E	B	A	A	A	A	A
443	Heptan	60	A	A	B	A	C	A	A	A	A	C	C	C	C	C	A
444	Hidrazin hidrat	20	B	B	B	E	E	B	E	B	B	C	B	A	A	A	A
445	Hidrobromik asit, sulu	60	B	B	B	E	E	E	E	D	C	D	D	A	A	A	A
446	Hidroflorik asit, konsantre	20	E	E	E	E	E	E	E	B	E	E	B	B	B	B	A
447	Hidrojen	20	A	A	A	A	A	A	A	A	E	A	A	A	A	A	A
448	Hidrojen klorür, gaz	60	C	C	C	E	E	E	A	A	E	B	B	A	A	A	A
449	Hidrojen peroksit, sulu	20	C	C	C	E	B	B	A	A	E	C	C	A	A	A	A
450	Hidrojen sülfat, kuru	60	B	B	B	E	D	D	A	A	D	B	B	A	A	A	A
451	Hidrojen sülfat, sulu	60	B	B	B	E	E	E	A	A	E	B	A	A	A	A	A
452	Hidrokinon, sulu	20	A	A	B	B	D	D	A	A	E	B	B	A	A	A	A
453	Hidroklorik asit, konsantre	80	C	C	C	E	E	E	A	A	E	C	C	A	A	A	A
454	Hidroklorik asit, konsantre	20	C	C	C	E	E	E	A	A	E	B	B	A	A	A	A
455	Hidroklorik asit, seyreltik	20	A	B	B	E	E	E	A	A	C	A	A	A	A	A	A
456	Hidroksilamin sülfat, sulu	35	A	A	B	E	A	A	E	B	E	A	A	A	A	A	A
457	Hidrolik sıvılar, fosforik asit ester HFD	80	C	C	C	C	C	C	F	A	C	C	C	F	F	C	A
458	Hidrolik sıvılar, hidrolik yağlar DIN 51 524	80	A	A	B	A	B	A	A	A	A	C	C	C	C	C	A
459	Hidrolik sıvılar, poli glikol-su emülsiyonları	60	A	A	B	E	A	A	A	A	E	A	A	A	A	A	A
460	Hidrolik sıvılar, suda yağ emülsiyonları HFA	55	A	A	B	E	D	D	A	A	E	C	C	C	C	C	A
461	Hidrolik sıvılar, yağda su emülsiyonları HFB	60	F	F	B	E	D	D	A	A	E	C	C	C	C	C	A
462	Hidrosülfat, sulu	40	B	B	B	E	D	D	E	B	E	A	A	A	A	A	A
463	Hindistan cevizi yağı alkolü	20	A	A	A	D	D	D	A	A	E	B	B	B	B	B	A
464	Hindistan cevizi yağı, katı	80	A	A	B	A	A	A	A	A	A	C	C	C	C	C	A
465	Hindistan cevizi yağı, sıvı	60	A	A	B	A	A	A	A	A	A	C	C	C	C	C	A
466	Hindistan cevizi yağı, sıvı	80	A	A	B	D	D	D	A	A	D	C	C	E	E	E	A
467	Hurma çekirdek yağı asiti	60	A	A	A	D	D	D	A	A	D	C	C	C	C	C	A
468	İğ yağı	60	A	A	B	A	A	A	A	A	A	C	C	C	C	C	A
469	Isıtma yağı, madeni yağ esaslı	60	A	A	B	A	B	A	A	A	A	C	C	C	C	C	A
470	İsobütanol	20	B	B	A	C	A	B	A	A	C	A	A	A	A	A	A
471	Isoforon	20	D	D	D	D	D	D	D	B	B	D	D	A	A	D	A
472	İsooktan	20	A	A	B	A	B	A	A	A	B	C	C	C	C	C	A
473	İsopropanol	60	B	B	B	C	A	A	B	F	E	A	B	A	A	A	A
474	İsopropil asetat	80	C	C	C	C	C	C	C	B	E	C	C	B	B	B	A
475	İsopropil eter	60	C	C	C	C	C	C	C	A	C	E	C	E	E	E	A
476	İsopropil klorür	20	C	C	C	C	C	B	A	A	C	C	C	C	C	C	A
477	İyodoform	20	E	E	E	E	E	E	A	A	E	E	E	A	A	E	A
478	Jelatin, sulu	40	A	A	B	B	A	A	A	A	E	A	A	A	A	A	A
479	Kafur	20	A	A	B	E	E	E	B	A	E	C	C	C	C	C	A
480	Kafurlanmış yağ	20	A	B	C	E	E	E	B	A	E	C	C	C	C	B	A



Tablo 2: Kauçuk Türleri ve Kullanım Ortamlarındaki Durumu (Devamı)

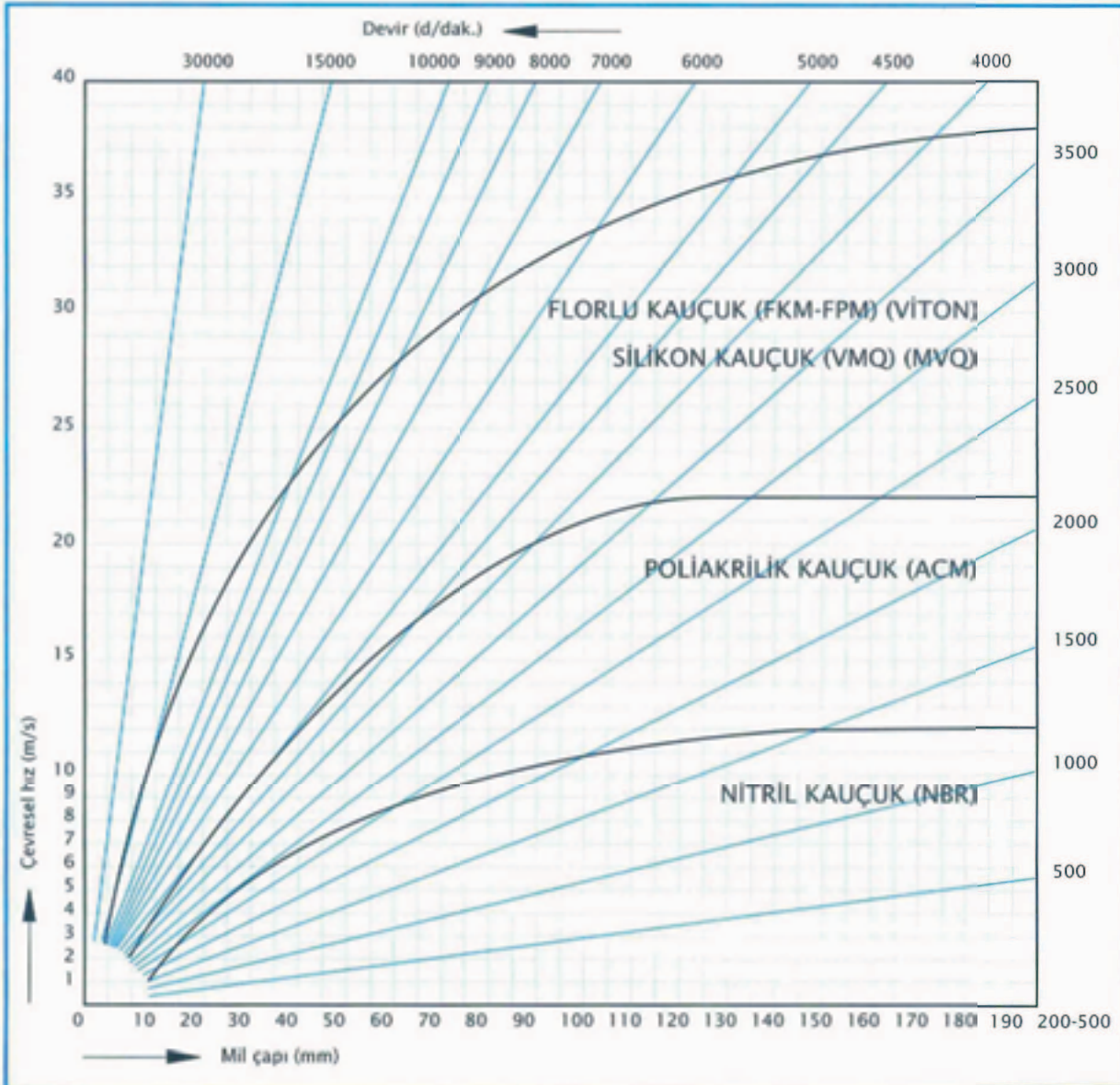
		KAUÇUK TÜRLERİ VE KULLANIM ORTAMLARINDAKİ DURUMU															
		Test sıcaklığı	Akrilonitril bütadien	Hidrojen Akrilonitril bütadien	Klorobütadien kauçuk	Akrilat kauçuk	Silikon kauçuk	Florosilikon kauçuk	Florlu kauçuk - FKM (Viton®)	Perfloro kauçuk	Poliüretan	Tabii kauçuk	Stiren bütadien kauçuk	Etilen Propilen Dien kauçuk	Bütill kauçuk	Klorsülfone Polietilen	Poli tetra floretilen
ORTAM		°C	NBR	HNBR	CR	ACM	VMQ	FVM	FPM	FFPM	AU	NR	SBR	EPDM	IIR	CSM	PTFE
481	Kalay (II) klorür, sulu	80	A	A	B	E	D	D	A	A	E	A	A	A	A	A	A
482	Kalsiyum bisülfid, sulu	20	A	A	A	E	D	D	A	A	A	A	A	A	A	A	A
483	Kalsiyum fosfat, sulu	20	A	A	A	E	A	A	A	A	D	A	A	A	A	A	A
484	Kalsiyum hidroksit, sulu	20	A	A	A	E	A	A	A	A	C	A	A	A	A	A	A
485	Kalsiyum hipoklorit, sulu	60	C	C	B	C	E	E	B	A	C	C	C	A	A	A	A
486	Kalsiyum klorür, sulu	100	A	A	A	E	A	A	A	A	C	C	A	A	A	A	A
487	Kalsiyum nitrat, sulu	40	A	A	A	E	A	A	A	A	E	A	A	A	A	A	A
488	Karbolinyum	80	C	C	C	C	C	A	A	A	A	C	C	C	C	C	A
489	Karbolinyum	60	E	E	E	E	E	D	D	A	E	E	E	B	B	B	A
490	Karbondioksit, kuru	60	A	A	A	A	A	A	A	A	D	A	A	A	A	A	A
491	Karbondisülfid	20	C	C	C	E	C	E	A	A	C	C	C	C	C	B	A
492	Karbonmonoksit, kuru	60	A	A	A	A	A	A	A	A	A	A	A	A	A	A	A
493	Karbonmonoksit, nemli	20	A	A	A	A	A	A	A	A	E	A	A	A	A	A	A
494	Karbondotetraklorür	60	C	C	C	E	E	E	A	A	E	C	C	C	C	C	A
495	Katı yağlar; madeni, hayvansal veya bitkisel	80	A	A	B	A	A	A	A	A	A	C	C	C	C	B	A
496	Katran	20	C	C	C	E	E	E	D	A	E	C	C	C	C	C	A
497	Katran yağı	20	C	C	C	E	E	E	D	A	E	C	C	C	C	C	A
498	Kemik yağı	60	A	A	C	A	B	A	A	A	A	C	C	C	C	C	A
499	Kireç kloriti, kalsiyum klorür, sulu	60	C	C	C	E	E	E	A	A	C	C	C	A	A	A	A
500	Kireç sütü	80	C	C	B	E	E	E	A	A	E	C	B	D	D	D	A
501	Klofen - A tipi	100	C	C	C	D	A	A	A	A	C	C	C	E	E	E	A
502	Klofen T 64	100	C	C	C	D	B	D	A	A	C	C	C	E	E	E	A
503	Klor benzen	20	C	C	C	C	C	C	B	B	D	C	C	C	C	C	A
504	Klor etanol	60	C	C	C	E	E	E	C	B	E	C	C	B	B	B	A
505	Klor sülfonik asit	20	C	C	C	C	C	C	E	D	E	C	C	C	C	C	A
506	Klor, kuru gazlı	20	C	C	C	E	D	D	A	A	D	C	C	A	A	A	A
507	Klor, nemli gazlı	20	C	C	C	E	E	E	A	A	E	C	C	A	A	A	A
508	Klor, sıvı	20	C	C	C	E	E	E	A	A	E	C	C	A	A	A	A
509	Kloral hidrat, sulu	60	C	C	C	E	E	E	B	A	E	C	C	B	B	B	A
510	Kloramin, sulu	20	A	A	A	D	D	D	E	B	D	A	A	A	A	A	A
511	Klorik asit, seyreltik	80	C	C	C	E	E	E	B	A	E	C	C	B	B	B	A
512	Klorlu su, doymuş	20	C	C	C	E	E	E	A	A	E	C	C	A	B	A	A
513	Kloro bromo metan	20	E	E	E	E	E	B	B	B	E	E	E	B	B	B	A
514	Kloroform	20	C	C	C	E	E	E	B	A	C	C	C	C	C	C	A
515	Kok fırını gazı	80	C	C	C	E	D	D	A	A	E	C	C	C	C	C	A
516	Kolza yağı, pancar yağı, şalgam yağı	20	B	B	B	B	E	A	A	A	B	E	E	B	B	B	A
517	Körüklü fırın gazı	100	B	B	B	A	A	A	A	A	D	C	B	B	B	B	A
518	Krezol, sulu	45	C	C	C	E	E	E	A	A	A	C	C	C	C	C	A
519	Kromik asit, sulu	60	C	C	C	E	E	E	B	A	C	C	C	C	C	C	A
520	Kromik asit/sülfirik asit/su % 50/15/35	40	C	C	C	E	E	E	A	A	E	C	C	D	D	A	A

DÖNER MİL KEÇELERİNDE DUDAK MALZEMESİ SEÇİMİ ve KABUL EDİLEBİLİR HIZLAR

Normal şartlar altında çalışan miller için yaylı yağ keçesi dudak malzemesi seçimi Şekil 3'e göre yapılmalıdır.

Eğer;

- Radyal mil keçesinde ikinci bir sıyırma dudağı kullanıldıysa,
- Yağlama zayıfsa veya yağlama gresle sağlanıyorsa,
- Keçe dudağının soğuması ve ısı transferi az ise,
- Mil yüzey yapısının temizliğinin karşı yüzün ihtiyaçlarına uymaması ve dönmenin hassasiyetinin olmaması durumunda,
- Keçeye uygulanan basıncın değişiklik göstermesi durumunda, şekil 3'den elde edilen değerler azaltılmalıdır.



Şekil 3: Çevresel Hız-Devir-Mil Çapı Grafiği

BASINÇ ALTINDA ÇALIŞAN KEÇELER

Keçeye basınç uygulandığında, dudak karşı yüzeye daha sıkı baskı yaparak teması artacaktır. Böylece sürtünme ve temas yüzeyindeki sıcaklık artacaktır. Sonuç olarak Şekil 3'de elde edilen hız değerleri uygulanamaz.

Basınç altındaki keçeler için karşılık değerleri Tablo 3'de verilmiştir. Değerler sağlam miller, ortam dahilinde iyi sıcaklık iletimi, temas eden yüzeylerinin uyumlulukları ve dönme hassasiyetinin olması durumunda geçerlidir.

Tablo 3: Basınç altında çalışan keçeler için uygun görülen hızlar

Basınç farklılıkları max	Mil hızı izin verilebilir	Dairesel hız max
MPa	r/min	m/s
0,02	3.000	5,6
0,035	2.000	3,2
0,05	1.000	2,8

ALTERNATİF (Yerine Kullanılabilecek) DUDAK MALZEMELERİ

Bakım sürecinde bir radyal keçe yerinden çıkartıldığında hiçbir surette bir daha kullanılmamalıdır. Yeni keçe dudağının mil üzerinde aynı keçe izi üzerinde kullanılmasına engel olmak gerekir. Bunu sağlamanın birkaç yolu vardır.

- Karşı yüzeyin yeniden işlenmesi, taşlanması, (bu milin çıkarılmasına neden olur,)
- Karşı yüzey görevi yapan halkanın değiştirilmesi,
- Hızlı-Manşon kullanılması,
- Yatak kuturu ile keçe arasına bir mesafe pulunun konması, (Şekil 15)
- Silindirik açıklık içerisinde yeni keçenin başka bir derinliğe takılması.

Değiştirilecek keçenin seçilmesinde orjinaline uygun tasarım ve malzemeye dikkat edilmesi gerekir. Şüphe durumunda, çalışma koşulları dikkate alınarak örneğin basınç, sıcaklık v.b. sızdırmazlık istenen ortama uygun daha yüksek kaliteli bir keçe malzemesi kullanılmalıdır. (Tablo 2)

Eğer mecbur kalınır ise değişik malzemelerden üretilmiş keçelerde kullanılabilir. Bu gibi durumlarda Tablo 4'den yararlanılmalıdır. Alternatif malzemeler uygunluklarına göre sıralanmıştır. Diğer seçenekler de ortaya konabilir fakat daha kısa sızdırmazlık ömrüyle karşılaşılmamasına neden olunabilir.

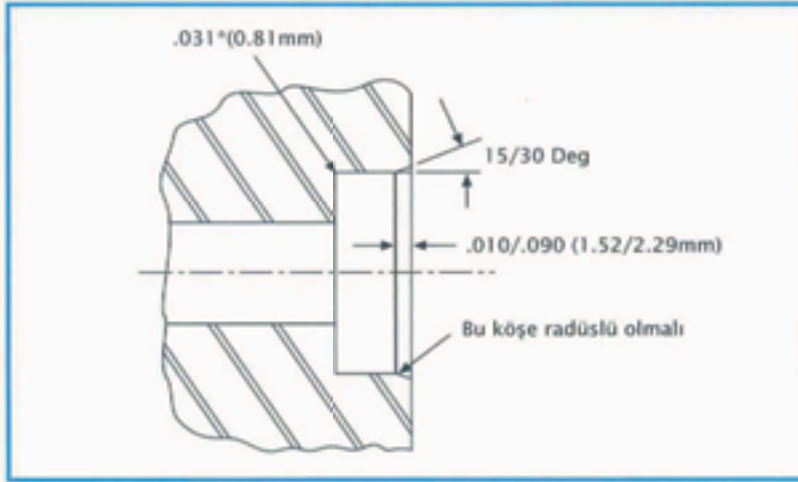
Eğer orjinalle aynı kalınlığa sahip olan bir keçe tasarımı bulunamazsa, daha dar bir keçe kullanılabilir veya yatak yuvasının derinliği müsait olursa daha kalın bir keçe kullanılabilir.

Tablo 4: Alternatif Dudak Malzemeleri

ORJİNAL	ALTERNATİF
YÜN	NİTRİL
	VİTON
	P.AKRİLİK
DERİ	NİTRİL
	VİTON
	P.AKRİLİK
NİTRİL	VİTON
	SİLİKON
	VİTON
P.AKRİLİK	SİLİKON
	VİTON
SİLİKON	VİTON

YUVA DİZAYNI

Yuvanın giriş alın köşeleri pahlı, temiz ve çapaksız (aşağıda gösterildiği gibi) olmalıdır. (Şekil 4) Yuva içinde kalan kapalı köşenin radüsü en fazla .031 inc. (0.81 mm.) olmalıdır.



Şekil 4: Yuva Dizaynı

YUVA VE KEÇE DİŞ ÇAP TOLERANSLARI

Suptex sızdırmazları ISO/DIN standartlarına uygun üretilmektedir. Yuva, Keçe Dış çap ve Keçe yükseklik toleransları aşağıdaki çizelgelerde sunulmuştur. (Tablo 5-6)

Çizelgedeki toleranslar yalnızca demir ve çelikten oluşan yuvalar için uygundur. Örneğin, alüminyum genellikle çeliğe oranla daha fazla sıcaktan etkilenir ve genişir.

Metal yada kauçuk kaplı keçelerin dış çapları eşit taksimat yapılmış pozisyonlarda en az üç kez ölçüm yapıp ortalamaları alınarak saptanır.

Yuva derinliği, keçe yüksekliğinden en az .016 inç. (0.40 mm.) daha fazla olmalıdır.

Tablo 5: Yuva ve Keçe Dış Çap Toleransları

ÇAP	YUVA TOLERANSI	KK	KK-4	B	SL-SKL	DAİREDEN KAÇIKLIK
		KAUÇUK KAPLI	KAUÇUK KAPLI & TIRTILLI	BASINÇ KEÇELERİ	SAÇ KAPLI	
d<50mm	+0,039 0,000	0,15-0,30	0,20-0,40	0,20-0,40	0,07-0,17	0.25
50<dφ80mm	+0,046 0,000	0,20-0,35	0,25-0,45	0,25-0,45	0,08-0,18	0.35
80<dφ120mm	+0,054 0,000	0,25-0,40	0,30-0,45	0,30-0,45	0,10-0,20	0.40
120<dφ180mm	+0,063 0,000	0,25-0,45	0,30-0,55	0,30-0,55	0,12-0,22	0.50
180<dφ300mm	+0,072 0,000	0,30-0,50	0,35-0,55	0,35-0,55	0,15-0,25	0.65
300<dφ400mm	+0,081 0,000	0,30-0,55	0,35-0,60	0,35-0,60	0,20-0,35	0.80
400<dφ500mm	+0,081 0,000	0,35-0,60	0,35-0,65	0,35-0,65	0,20-0,40	1.00
500<dφ630mm	+0,089 0,000	0,35-0,65	0,40-0,75	0,40-0,75	0,25-0,45	1.30
630<dφ800mm	+0,095 0,000	0,40-0,75	0,45-0,85	0,45-0,85	0,30-0,50	1.80
800<dφ1000mm	+0,100 0,000	0,45-0,85	0,50-0,95	0,50-0,95	0,35-0,60	2.20
1000<dφ1250mm	+0,110 0,000	0,55-1,00	0,60-1,10	0,60-1,10	0,40-0,65	2.80

Tablo 6: Keçe Yükseklik Toleransları

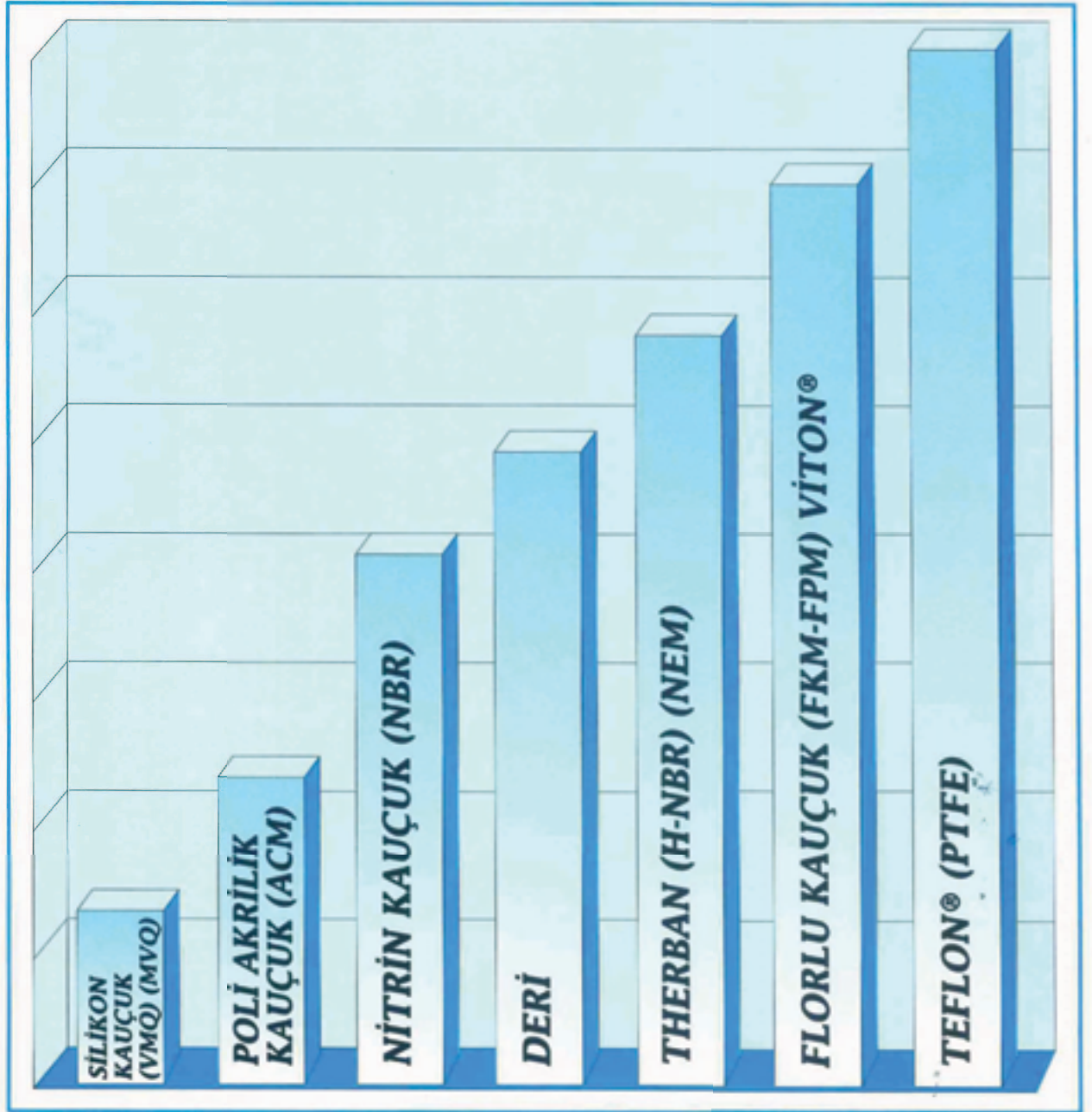
YÜKSEKLİK	TOLERANS
0mm<hφ10mm	±0,20
10mm<h	±0,30

AŞINMA DAYANIKLILIĞI

Keçelerin aşınma dayanıklılığı dudağın imal edildiği malzemeyle birlikte temas yüzeyinin yapısına, yağlama türüne, çevresel hıza, hararet ve basınç oranlarına göre belirlenir.

Suptex keçelerinin imal edildiği muhtelif malzemelerin karşılaştırmalı aşınma dayanıklılıkları şekil 2'de verilmiştir. Bu karşılaştırma aynı tür uygulamalar ve eşit şartlar için geçerlidir.

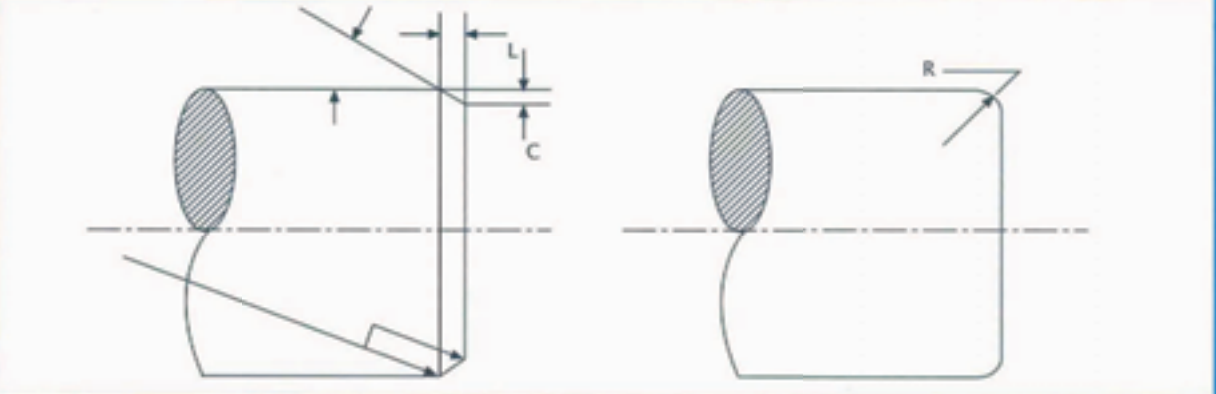
Her ne kadar Viton kauçuk ve PTFE'den yapılmış yüksek aşınma dayanıklılığına sahip keçeler, Nitril kauçuktan mamul keçelere göre daha pahalı olsalar da, azalan bakım maliyetleri ve kısa süreli çalışmama zamanı nedeniyle toplam maliyet çok aşağılara çekilebilir.



Şekil 2: Yağ Keçesi dudak malzemelerinin aşınma dayanıklılık mukayesesi

MİL DİZAYNI

Mil'in keçe ile temas edeceği ucun (giriş ağzı) çapaksız, pah veya radüs'ü aşağıdaki örnek resimdeki gibi olmalıdır. (Şekil 5) (C= Pah derinliği.)



Mil Çapı (mm.)	C	R	Önerilen L@15°	Tercih L@30°
0 - 100 arası	2.5	4.5	8.5	4.0
100.1 - 180 arası	3.0	6.0	11.5	5.0
180.1 - 1000 arası	5.0	9.5	18.0	8.0
1000.1 ve sonrası	6.5	12.7	24.0	11.0

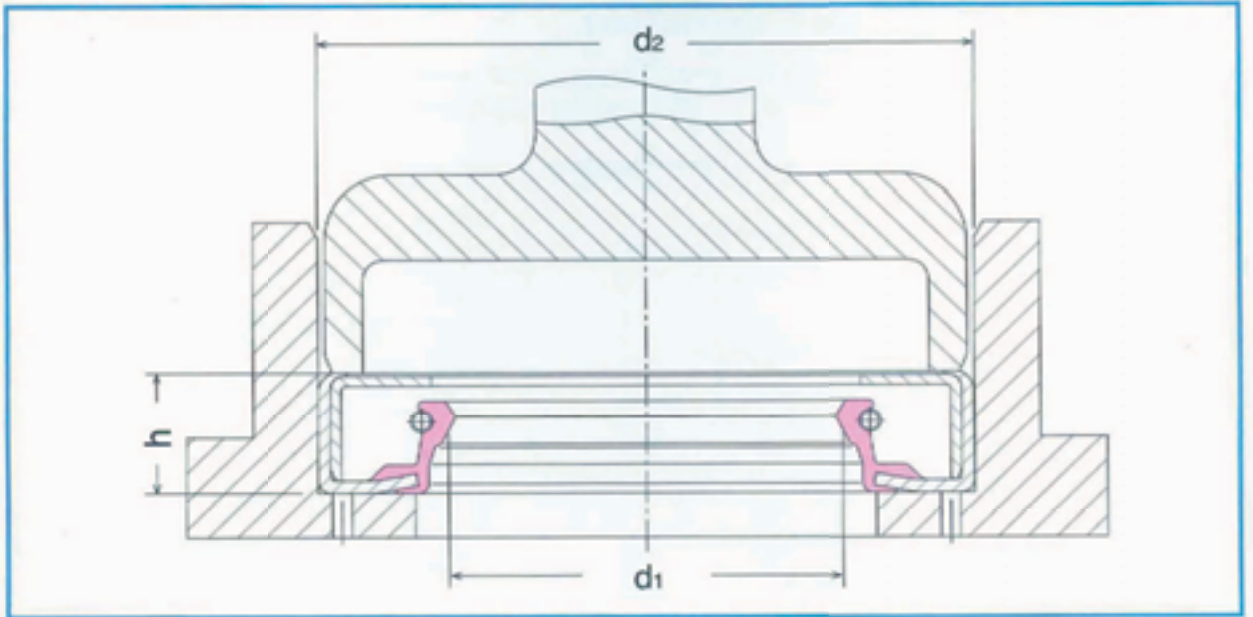
Şekil 5: Mil Dizaynı

MİL MALZEMESİ / YÜZEY KALİTESİ / SERTLİK :

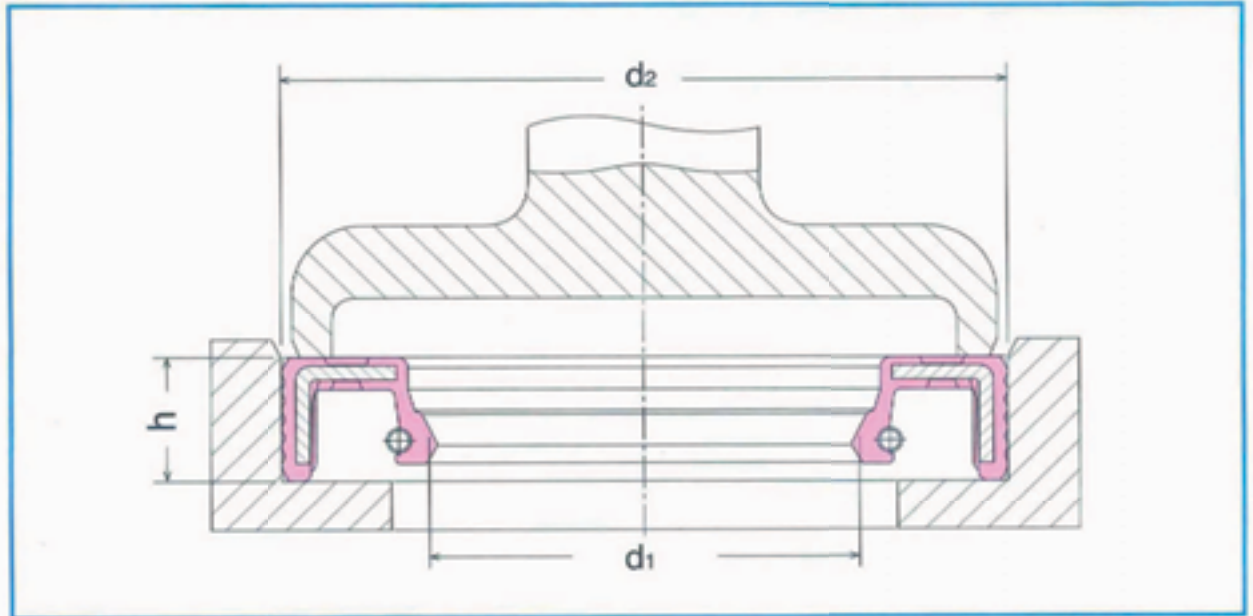
Yüksek karbonlu çelik (SAE 1035, 1045) veya krom nikel malzemeden kullanılan miller keçe için en uygun ve en iyi verim alınan malzemelerdir. Bunun yanında krom kaplama veya nikel kaplama yapılmış uygun bir şekilde taşlanmış ve parlatılmış yüzeyler de kabul edilebilir.

Prinç, çinko, alüminyum yada plastik gibi yumuşak malzemeler düşük yüzey devirleri (100 FPM'den daha az) dışında tavsiye edilmezler. (FPM=ayak/dk.)

Mil'in keçeye değen yüzeyi normal çalışma şartlarında aşınma ve dış etkenlerden zarar görmemesi için en az 30 Rockwell - C sertliğinde olmalıdır.

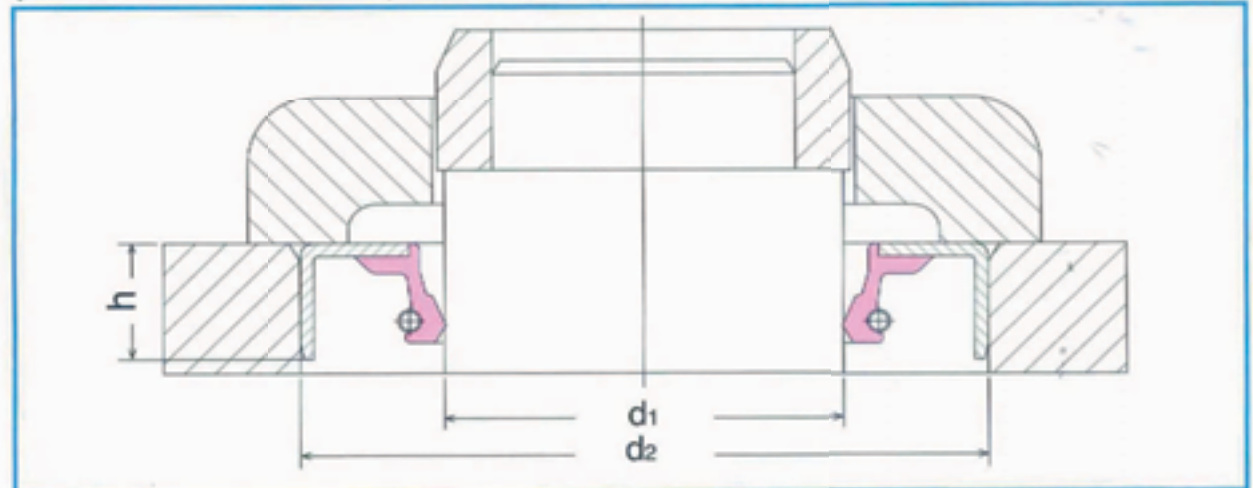


Şekil 7: Montaj Örneği



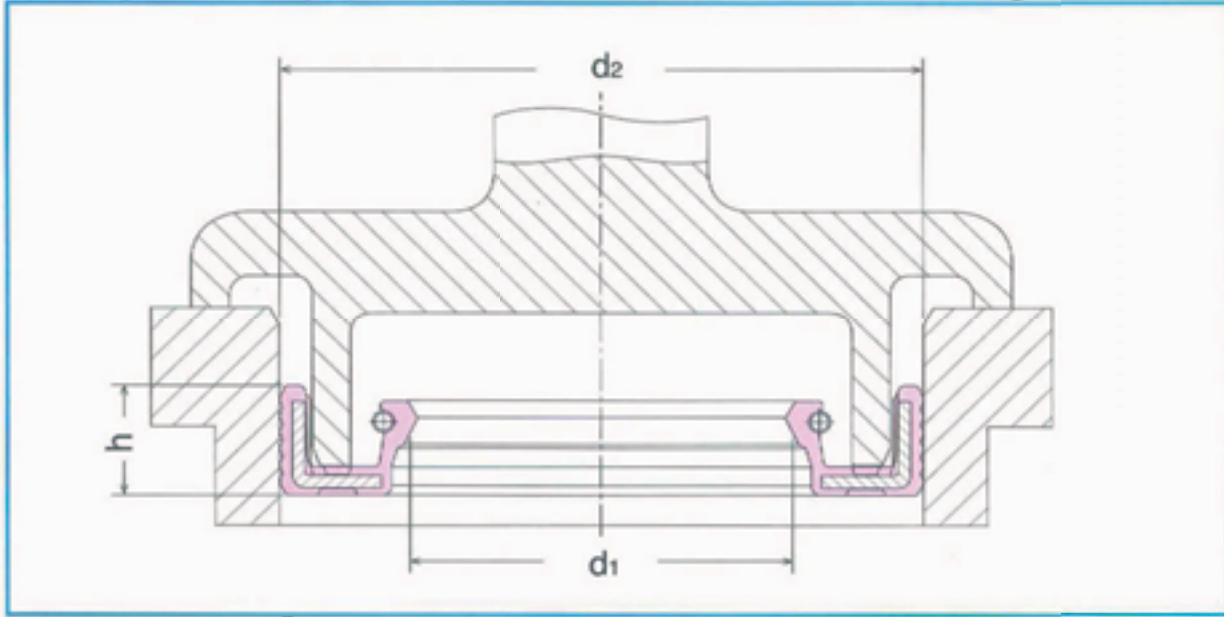
Şekil 8: Montaj Örneği

• Keçe yatak kuturuna geçerken kutur çapıyla uygun açıda olmalı ve keçe ile yuva yüzeyde sıfır noktasında isteniyorsa aparatın dış çapının yatak kuturundan büyük olması gerekir. (Şekil 9)



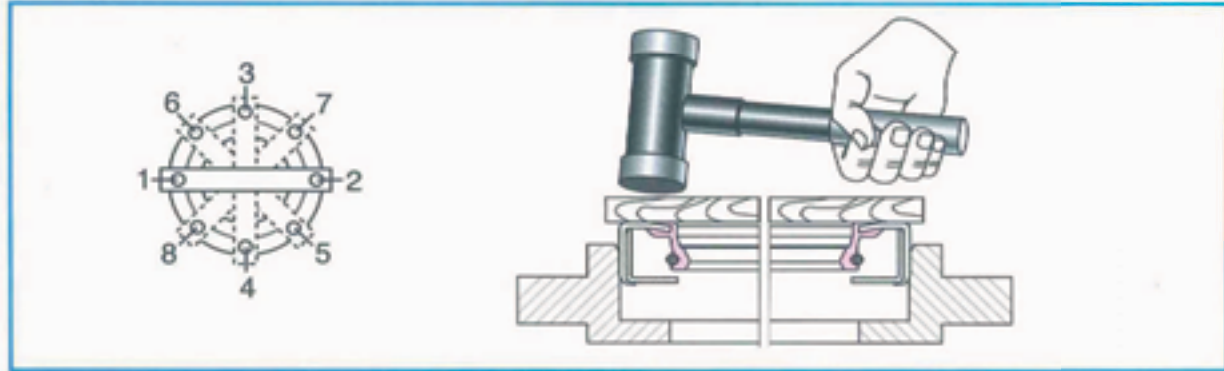
Şekil 9: Montaj Örneği

•Keçenin kuturdaki silindirik açıklıktan belirli bir uzaklığa takılması durumunda aparat Şekil 10'daki gibi olması gerekir. Aparatın tasarımı için gerekli çap boyutları istek üzerine sağlanabilir.



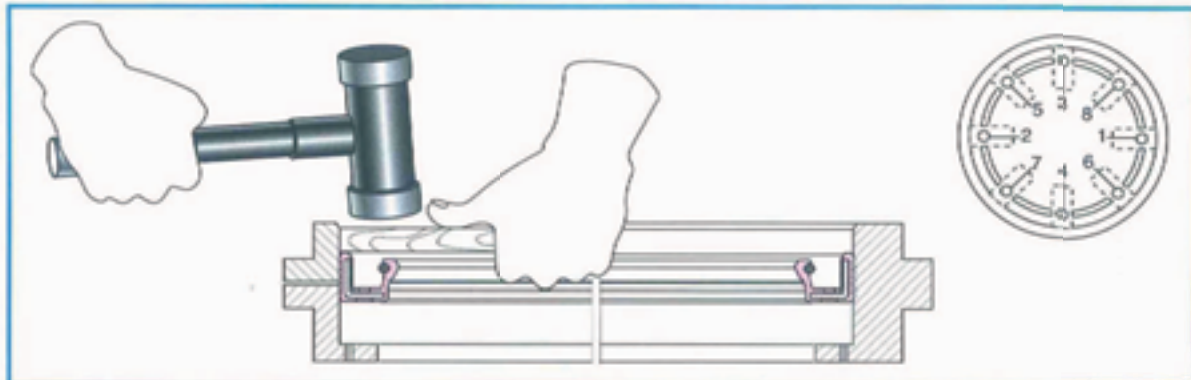
Şekil 10: Montaj Örneği

•Daha büyük keçelerde, örneğin büyük çaplı SKL tip keçeler söz konusu olduğunda takma aparatının yapılması imkansız veya çok pahalı olabilir. Bu gibi durumlarda bir parça tahtanın Şekil 11'deki gibi kullanılması tavsiye edilir.



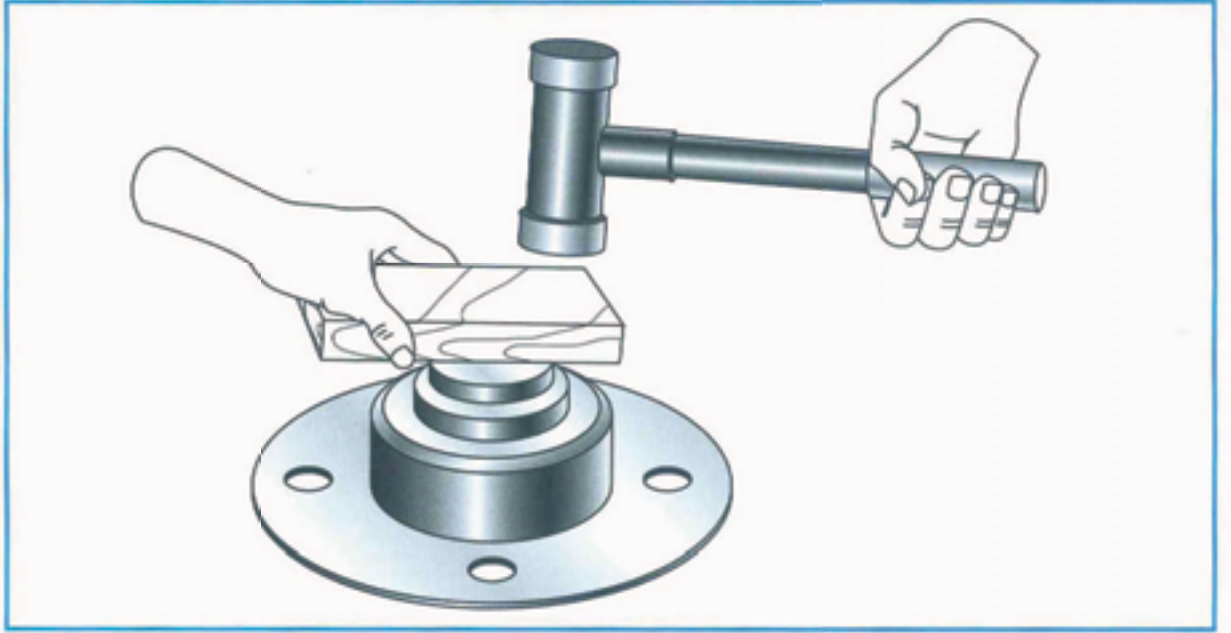
Şekil 11: Montaj Örneği

•Bu metodu kullanırken keçenin eğilmesini veya yamulmasını önlemek için çekiç vuruşlarının çap çevresince eşit olarak uygulanması gerekir. (Şekil 12) Çekiç kullanılan bütün koşullarda darbenin hiçbir surette sızdırmazlık dudağını görev yapmasına engel olacak şekilde keçenin üzerine yapılmaması gerekir.



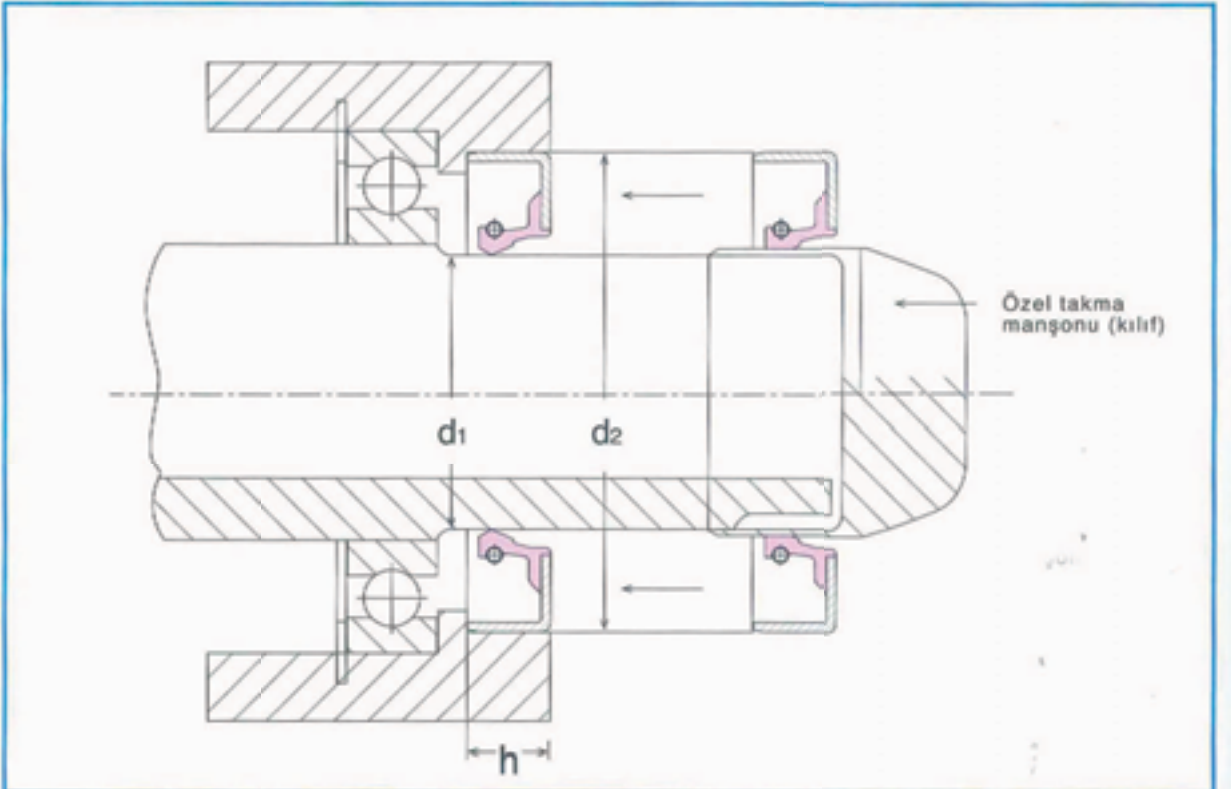
Şekil 12: Montaj Örneği

• Eğer uygun takma aparatı yoksa, keçeyi değiştirirken takma işlemi keçeye temas eden bir parça tahta ile hafif çekiç vuruşları yardımıyla gerçekleştirilmelidir. (Şekil 13) Yamulmayı önlemek için vuruşlar çapın çevresine eşit miktarda uygulanmalıdır.



Şekil 13: Montaj Örneği

• Kademeli ve uygun bir keçe yivi olmayan durumlarda veya sızdırmazlık dudağı bir yarığa (Kama kanalı vs.) geçmek durumunda ise Şekil 14'de gösterilen ince duvarlı bir takma manşonu dudağa zarar vermemek için kullanılmalıdır. Manşonun dış yüzeyi keçenin temas yüzeyinin yağlandığı tür bir kaydırıcı ile yağlanmalıdır.

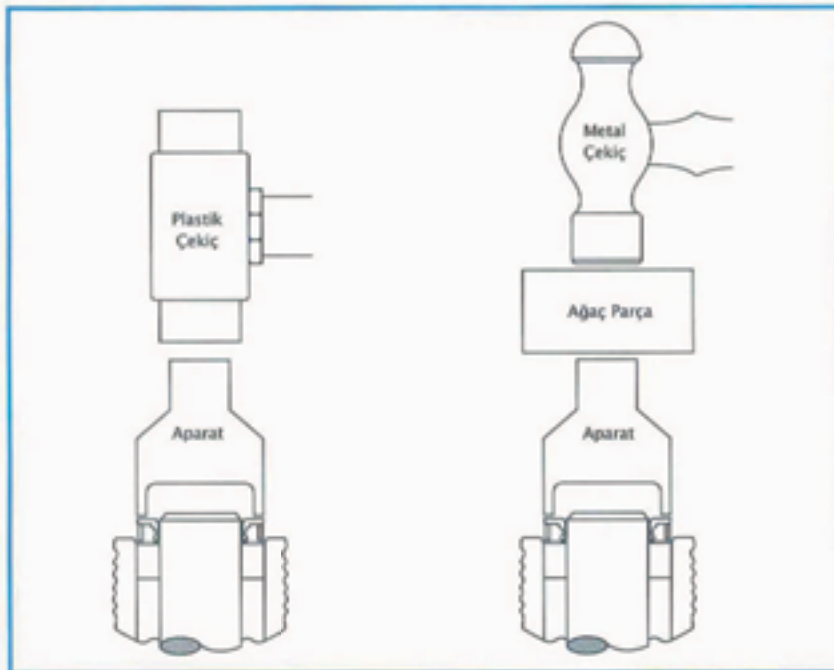


Şekil 14: Montaj Örneği

• Silikon keçeler mutlaka takma manşonu kullanılarak takılmalıdır. Gerekli çap boyutları istek üzerine sağlanabilir.

MONTAJ ÖNERİLERİ VE KONTROL LİSTESİ :

- Yuvayı kontrol et. Yuvanın giriş (ağız) köşesinin radüs veya pah olmasını sağla. (Şekil 4)
- Mili kontrol et. Mil üzerinde çentikler, çukurlar, oyuklar, yiv ve tornalama izleri olmamasına dikkat et.
- Mil ucunu kontrol et. Keçe ile ilk temas edeceği keskin köşenin temiz ve pahlı olmasını sağla. (Şekil 5)
- Milin ucunda kama kanalı vs. varsa, keçe dudağına zarar vermemek için üzeri yağlanmış takma manşonu (kılıf) kullanılmalıdır. (Şekil 14)
- Boyutları kontrol et. Keçe seçimi için mil ve yuva çaplarının uygun olup olmadığından emin ol. (Tablo 5-6-7)
- Makinenin diğer parçalarını kontrol et. Bu parçalardan çalışma esnasında keçeye temas edenleri, sürtünmeye ve zararlı sıcaklığın oluşmasına neden olanları tespit et.
- Keçeyi kontrol et. Keçe yerleştirilmeden önce herhangi bir nedenden dolayı zarar görmüş olabilir. Keçe dudağı ters dönmüş veya kesilmiş olabilir. Sökülen keçe yenisiyle değiştirilmelidir.
- Keçe yönünü kontrol et. Keçenin yönünün orjinal olanın yönü ile uyduğundan emin olunmalıdır. Genellikle dudaklı yüzey yağ veya akışkana doğru takılmalıdır.
- Doğru montaj aparatları kullanılmalıdır. Sıkıştırma (montaj) aparatlarının dış çapından yaklaşık (0,5 mm.) daha küçük olmalıdır. En iyi sonucu almak için aparatın ortası açık olmalıdır. Çünkü sıkıştırma sadece dış kenarda uygulanabilir.
- Keçe önceden yağlanmalıdır. Montaj öncesi, keçe, mil veya yuva yağlı kalacak şekilde silinmelidir.
- Keçe yüzeyine direkt olarak çekiçle kesinlikle vurmayınız. Gücü eşit dağıtmak için uygun araçlar kullanılmalıdır. Montaj anında gücü eşit dağıtarak keçe ile çekiç arasında tahta parçası kullanılabilir. (Şekil 11-12-13-16)
- Keçenin uygun yuvaya yerleştirilmesi gerekir. Montaj esnasında oluşabilecek zararları önlemek için yuva kontrol edilmelidir.

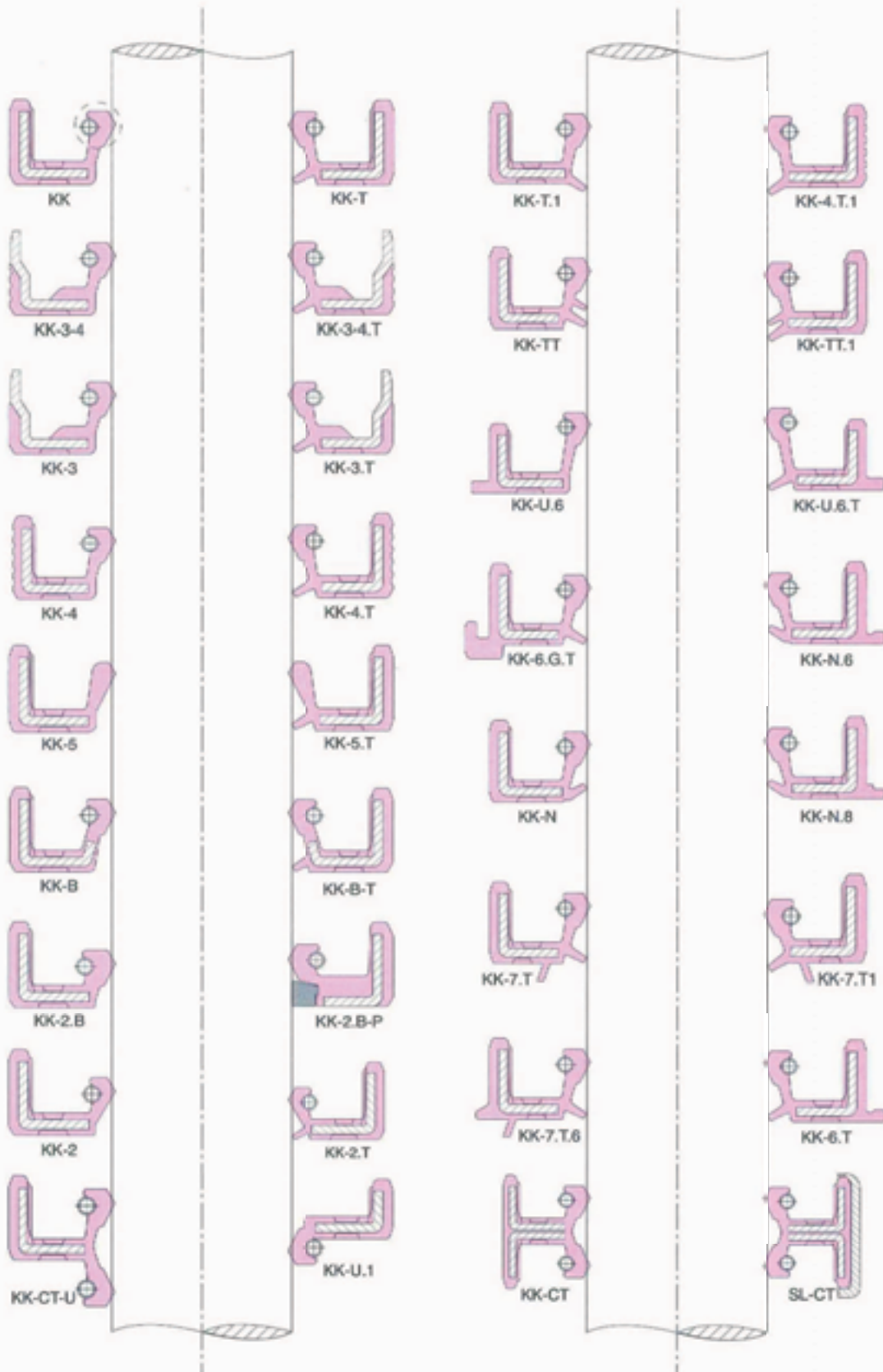


Şekil 16: Montaj Örneği

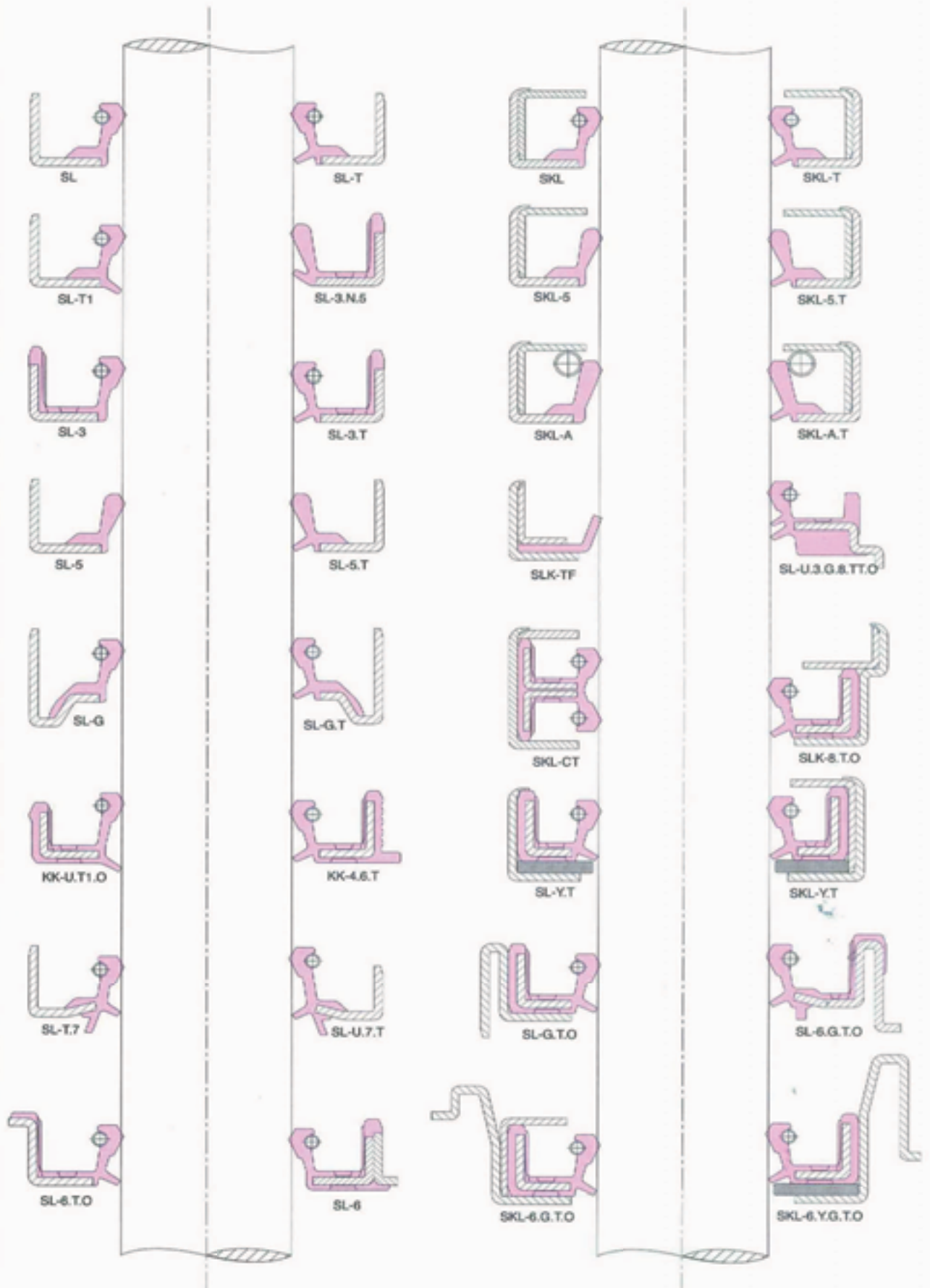
Döner mil keçesi tip kodları ve açıklamaları

Tip Kodu	Açıklamalar
A	Yay kanalsız dudak (Yaylı SKL keçelerde)
B	Basınca dayanıklı
D	Deri
G	Yüzeyde girinti
H	Dudakta helezon hidrodinamik figür
K	Kauçuk
KK	Kauçuk kaplı
Ks	Kaset keçe
L	Sola dönen miller için dudakta tırtıl
M	İç yüzey tırtıllı (DC modellerde)
N	İçe dönük toz dudak
O	Özel
P	Plastik takviyeli
R	Sağa dönen miller için dudakta tırtıl
SL	Sac kaplı
SKL	Sac kaplı, sac kapaklı
SLK	Sac kaplı, ters sac kapaklı
T	Toz dudaklı
TT	Çift toz dudaklı
U	Dışa doğru yay dudak çıkıntısı
V	Keçe dudağında V tipi hidrodinamik figür
W	Tel
Y	Yün
CT	Çift taraflı ve yaylı
DC	Dıştan çalışır
DF	Dıştan faturalı
Mk	Mikser
Tf	PTFE(ör. Teflon®)
Tk	Takım keçe
1	Keçenin arka yüzeyden yüksek dudak veya toz dudak
2	Kısa yay dudağı
3	Keçe dış yüzey yarısı saclı diğer yarısı kauçuk kaplı
4	Dış çap tırtıllı
5	Yaysız dudak
6	İki ayrı dış çap (şapkalı)
7	Keçenin yüzeyinde, yüksek, dışa doğru açılı ikinci toz dudak
8	Dış çapta kademeli iki ayrı ölçü

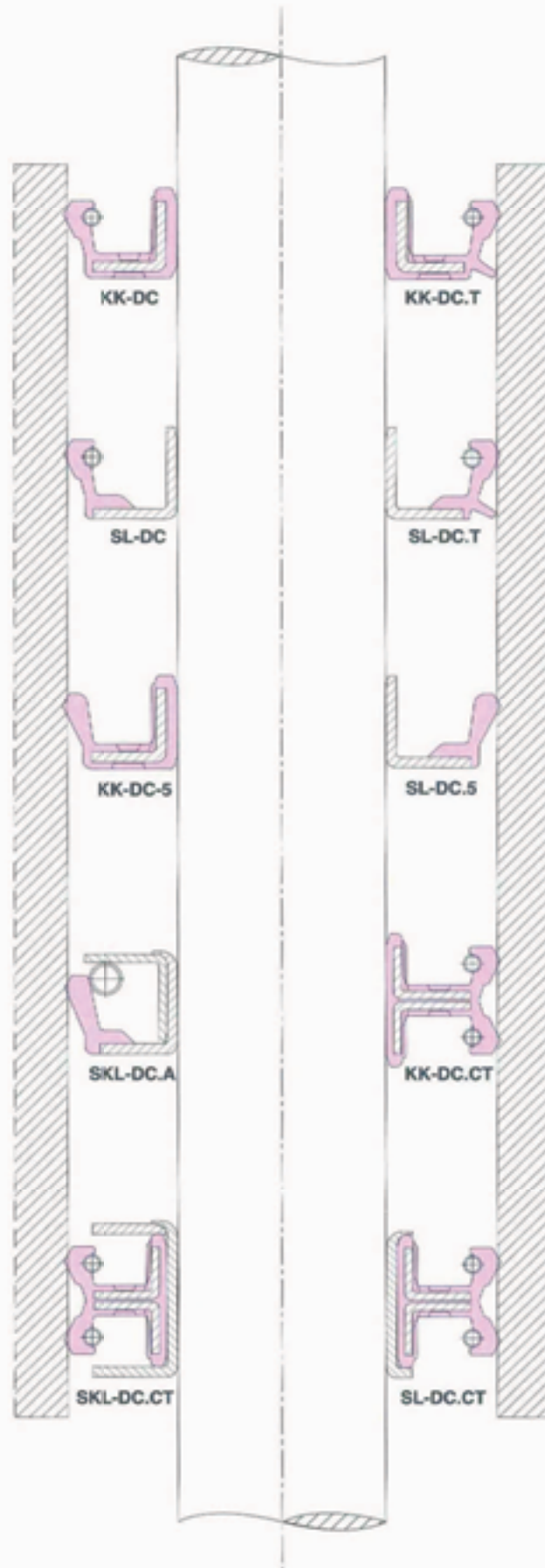
Döner mil keçe tipleri



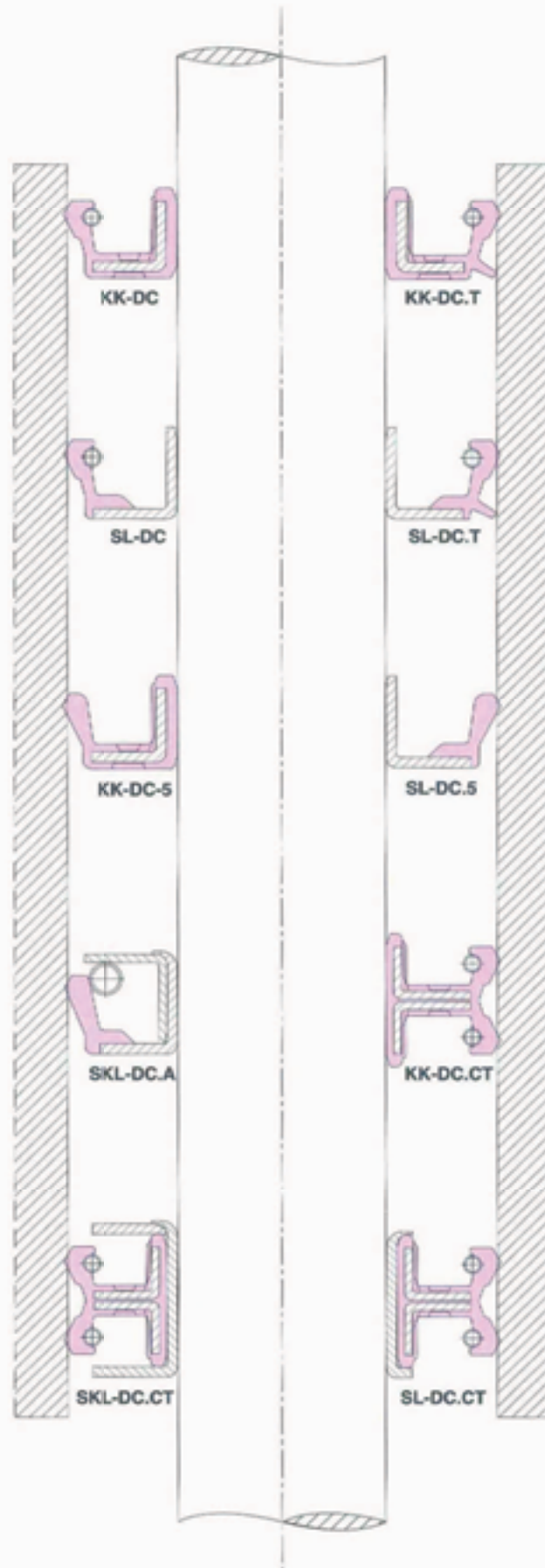
Döner mil keçe tipleri



Dıştan Çalışır Keçe Tipleri



Dıştan Çalışır Keçe Tipleri





***Milimetrik ölçüye (d_1 mm.)
göre sıralanmış ürün listesi***

Suptex® Kodu	d ₁	d ₂	b	Tip	Malzeme
DMK-8609-NB01-1	4,50	16,00	7,00	KK-T	NBR
DMK-7049-NB01-1	4,50	16,00	8,00	KK-5	NBR
DMK-9228-NB01-1	4,50	16,00/57,00	7,00/8,50	KK-5.O	NBR
DMK-8055-NB01-1	5,00	16,00	7,00	KK-T	NBR
DMK-8969-NB01-1	5,00	18,00	7,00	KK-T	NBR
DMK-8614-NB01-1	5,00	28,00	9,50	KK-T	NBR
DMK-9229-NB01-1	5,00	22,00/53,00	11,00	KK-5.O	NBR
DMK-9265-NB01-1	5,00	22,00/54,00	8,00/11,50	KK-5.O	NBR
DMK-8851-NB01-1	5,70	54,80	2,70/9,80	K-5.O	NBR
DMK-8850-NB01-1	5,70	54,80	3,80/10,80	K-5.O	NBR
DMK-7283-NB01-1	5,94	16,00	7,00	SL	NBR
DMK-7533-NB01-1	6,00	10,00	2,00	SL-5	NBR
DMK-9636-NB01-1	6,00	11,00	3,00	KK-5.4	NBR
DMK-7852-NB01-1	6,00	12,00	5,00	KK	NBR
DMK-8968-NB01-1	6,00	12,00	7,00	KK-T	NBR
DMK-6101-NB01-1	6,00	16,00	7,00	KK	NBR
DMK-7643-NB01-1	6,00	16,00	9,00	KK-5.O	NBR
DMK-6102-NB01-1	6,00	19,00	6,00	KK	NBR
DMK-6103-NB01-1	6,00	19,00	7,00	KK	NBR
DMK-7451-NB01-1	6,00	22,00	7,00	KK-T	NBR
DMK-9606-NB01-1	6,00	22,00	7,00	KK-5.O	NBR
DMK-8272-NB01-1	6,00	24,30	3,50/8,00	KK-U	NBR
DMK-7161-NB01-1	6,00	25,30	5,30	SL-5	NBR
DMK-9131-NB01-1	6,00	56,70	12,90	K-O	NBR
DMK-9225-NB01-1	6,00	21,00/54,50	8,80	KK-5.O	NBR
DMK-8764-NB01-1	6,00	21,50/55,00	11,00/4,50	K-O	NBR
DMK-9227-NB01-1	6,00	22,00/59,00	8,00/11,50	KK-5.O	NBR
DMK-9226-NB01-1	6,00	22,00/67,00	8,00/10,00	K-5.O	NBR
DMK-7170-NB01-1	6,10	28,00	7,50	KK-T1	NBR
DMK-9721-NB01-1	7,00	11,00	1,90	SL-5	NBR
DMK-8667-NB01-1	7,00	11,00	2,00	SL-5	NBR
DMK-6104-NB01-1	7,00	12,00	7,00	KK-5	NBR
DMK-7371-NB01-1	7,00	14,00	5,00	KK	NBR
DMK-6105-NB01-1	7,00	16,00	7,00	KK	NBR
DMK-7930-NB01-1	7,00	18,00	7,00	KK-T	NBR
DMK-7474-NB01-1	7,00	19,00	6,50	SL	NBR
DMK-8822-NB01-1	7,90	12,00	3,00	KK-5	NBR
DMK-8326-NB01-1	8,00	14,00	3,00	KK-4	NBR
DMK-1026-FK01-1	8,00	14,00	4,00	KK-3	FKM
DMK-8321-NB01-1	8,00	14,00	5,00	KK	NBR
DMK-7538-NB01-1	8,00	15,00	5,00	KK-T	NBR
DMK-8799-NB01-1	8,00	15,00	5,00	KK	NBR
DMK-9799-NB01-1	8,00	15,00	8,00	KK-T	NBR
DMK-7331-NB01-1	8,00	16,00	6,00	KK	NBR
DMK-7739-NB01-1	8,00	16,00	6,00	KK-T	NBR
DMK-6106-NB01-1	8,00	16,00	7,00	KK	NBR
DMK-9502-NB01-1	8,00	16,00	7,00	KK-T	NBR
DMK-8310-NB01-1	8,00	18,00	5,00	KK-T	NBR
DMK-9318-NB01-1	8,00	18,00	5,00	SL	NBR

DMK-9201-NB02-1	8,00	18,00	7,00	KK-B.T	NBR
DMK-7947-NB01-1	8,00	20,00	8,00	KK	NBR
DMK-8949-NB01-1	8,00	22,00	4,00	KK	NBR
DMK-8615-NB01-1	8,00	22,00	7,00	KK-T	NBR
DMK-6109-NB01-1	8,00	22,00	8,00	KK	NBR
DMK-8281-NB01-1	8,00	22,00	8,00/8,50	KK-T1	NBR
DMK-9548-NB01-1	8,00	22,50	4,00	KK	NBR
DMK-8126-NB01-1	8,00	26,00	6,00	KK-T	NBR
DMK-8077-NB01-1	8,00	26,00	6,50	KK	NBR
DMK-8480-NB01-1	8,40	16,00	6,50	KK	NBR
DMK-9271-NB01-1	8,50	14,00/15,00	8,00/10,00	KK-U.O	NBR
DMK-8625-NB01-1	9,00	16,00	3,00	KK	NBR
DMK-7624-NB01-1	9,00	16,00	4,00	KK	NBR
DMK-9800-NB01-1	9,00	16,00	7,00	KK-T	NBR
DMK-6108-NB01-1	9,00	18,00	7,00	KK	NBR
DMK-6112-NB01-1	9,00	19,00	4,50	KK	NBR
DMK-7159-NB01-1	9,00	19,00	6,50	SL-Y	NBR
DMK-6107-NB01-1	9,00	19,00	7,00	KK	NBR
DMK-9812-NB01-1	9,00	22,00	7,00	KK-T	NBR
DMK-6110-NB01-1	9,00	22,30	6,20	KK	NBR
DMK-6111-NB01-1	9,00	23,00	7,00	KK	NBR
DMK-9163-NB01-1	9,00	24,00	10,00	KK-T	NBR
DMK-8298-NB01-1	9,00	27,00	5,00	KK-T	NBR
DMK-6464-NB01-1	9,50	14,30	2,35	KK-5	NBR
DMK-9344-NB01-1	9,50	16,00	2,50/4,50	KK-U	NBR
DMK-6866-NB01-1	9,50	18,00	4,00	KK-5	NBR
DMK-6915-NB01-1	9,52	14,27	3,57	SL-5	NBR
DMK-8065-NB01-1	9,52	19,12	6,35	SL-5	NBR
DMK-8110-NB01-1	9,52	28,57	6,35	KK	NBR
DMK-8433-NB01-1	9,95	23,95	6,95	KK-T	NBR
DMK-8205-NB01-1	10,00	14,00	3,00	KK-5.4	NBR
DMK-8484-NB01-1	10,00	14,00	3,00	SL-5	NBR
DMK-9784-NB01-1	10,00	14,00	7,80/10,20	KK-U	NBR
DMK-8884-NB01-1	10,00	15,00	3,00	SL-5	NBR
DMK-7882-NB01-1	10,00	16,00	4,00	KK	NBR
DMK-8462-NB01-1	10,00	16,00	4,00	SL	NBR
DMK-9069-NB01-1	10,00	16,00	4,00	SL-5	NBR
DMK-7922-NB01-1	10,00	16,00	6,00	SL-5	NBR
DMK-8857-NB01-1	10,00	16,40	12,00/14,50	K-U	NBR
DMK-8365-NB01-1	10,00	16,50	2,50/5,00	KK-U	NBR
DMK-8317-NB01-1	10,00	18,00	4,00	KK	NBR
DMK-8992-NB01-1	10,00	18,00	4,00	KK-5.CT	NBR
DMK-9196-NB01-1	10,00	18,00	5,00	KK	NBR
DMK-8804-NB01-1	10,00	18,00	6,00	KK	NBR
DMK-6113-NB01-1	10,00	19,00	7,00	KK	NBR
DMK-8231-NB01-1	10,00	19,80	4,60	KK-T	NBR
DMK-9053-NB01-1	10,00	20,00	4,00	KK-T	NBR
DMK-9068-NB01-1	10,00	20,00	5,00	SL	NBR
DMK-6114-NB01-1	10,00	20,00	7,00	KK-T	NBR
DMK-7376-NB01-1	10,00	21,00	5,00	KK-Tk	NBR
DMK-9356-NB01-1	10,00	22,00	4,00	KK-T	NBR

DMK-7853-NB01-1	10,00	22,00	5,00	KK	NBR
DMK-6116-NB01-1	10,00	22,00	7,00	KK	NBR
DMK-7462-NB01-1	10,00	22,00	7,00	KK-TT	NBR
DMK-8695-NB01-1	10,00	22,00	7,00	KK-T	NBR
DMK-9863-NB01-1	10,00	22,00	7,00	KK-2	NBR
DMK-6115-NB01-1	10,00	22,00	8,00	KK-T	NBR
DMK-9399-NB01-1	10,00	22,00	8,00	KK	NBR
DMK-8437-NB01-1	10,00	22,20	8,00	SL	NBR
DMK-6450-NB01-1	10,00	23,00	6,50	KK	NBR
DMK-6474-NB01-1	10,00	24,00	7,00	KK-T	NBR
DMK-8706-NB01-1	10,00	24,00	7,00	KK	NBR
DMK-8825-NB01-1	10,00	24,00	7,00/4,00	KK-5.O	NBR
DMK-8686-NB01-1	10,00	25,00	5,00	KK	NBR
DMK-7763-NB01-1	10,00	25,00	7,00	KK-T	NBR
DMK-8724-NB02-1	10,00	25,00	7,00	SL-B	NBR
DMK-9313-NB01-1	10,00	25,37	9,52	SKL	NBR
DMK-8687-NB01-1	10,00	26,00	7,00	KK	NBR
DMK-6911-NB01-1	10,00	26,00	7,00/9,00	KK-T	NBR
DMK-7827-NB01-1	10,00	28,00	5,00	KK-T	NBR
DMK-9309-NB01-1	10,00	28,00	7,00	KK-T	NBR
DMK-7847-NB01-1	10,00	28,00	13,40	KK	NBR
DMK-6118-NB01-1	10,00	30,00	7,00	KK-T	NBR
DMK-9844-NB01-1	10,00	30,50	7,00	KK-T	NBR
DMK-8483-NB01-1	10,50	16,50	5,00	KK-U	NBR
DMK-6117-NB01-1	10,50	23,50	5,00	KK	NBR
DMK-6917-NB01-1	11,00	17,00	4,00	KK	NBR
DMK-9329-NB01-1	11,00	18,00	5,00	SL-3	NBR
DMK-9274-NB01-1	11,00	20,00	5,00	KK	NBR
DMK-7340-NB01-1	11,00	21,00	5,00	KK	NBR
DMK-7314-NB01-1	11,00	22,00	7,00	KK-TT	NBR
DMK-7444-NB01-1	11,00	22,00	7,00	KK-T	NBR
DMK-8688-NB01-1	11,00	22,00	7,00	KK	NBR
DMK-8006-NB01-1	11,00	25,00	7,00	KK-T	NBR
DMK-6916-NB01-1	11,11	21,33	4,76	SL	NBR
DMK-7547-NB01-1	12,00	16,00	3,00	SL-5	NBR
DMK-7868-NB01-1	12,00	17,00	4,00	KK	NBR
DMK-1010-NB01-1	12,00	17,00	4,00	KK	NBR
DMK-7212-NB01-1	12,00	18,00	3,00	SL-5	NBR
DMK-8238-NB01-1	12,00	18,00	4,00	KK-5.Tk	NBR
DMK-8549-NB01-1	12,00	19,00	4,00	KK-5	NBR
DMK-7365-NB01-1	12,00	19,00	5,00	KK	NBR
DMK-8772-NB01-1	12,00	19,00	5,00	SL-5	NBR
DMK-8258-NB01-1	12,00	19,00	6,50/8,00	KK-5.T1	NBR
DMK-8264-NB01-1	12,00	20,00	4,00	KK	NBR
DMK-6119-NB01-1	12,00	20,00	5,00	KK	NBR
DMK-8960-NB01-1	12,00	20,00	5,00	KK-T	NBR
DMK-9310-NB01-1	12,00	20,00	7,00	KK-T	NBR
DMK-9241-NB01-1	12,00	20,00	5,00/4,00	SL-T.O	NBR
DMK-7082-NB01-1	12,00	22,00	4,00	KK	NBR
DMK-7031-NB01-1	12,00	22,00	5,00	KK-T	NBR
DMK-9825-NB01-1	12,00	22,00	5,50	KK-T	NBR

DMK-6120-NB01-1	12,00	22,00	7,00	KK-T	NBR
DMK-7100-NB01-1	12,00	22,00	7,00	KK-5	NBR
DMK-7315-NB01-1	12,00	22,00	7,00	KK-TT	NBR
DMK-8599-NB01-1	12,00	22,00	7,00	KK	NBR
DMK-9249-NB01-1	12,00	22,00	7,00	SL-T	NBR
DMK-1022-NB01-1	12,00	22,00	7,00	KK-5.4	NBR
DMK-8944-NB01-1	12,00	22,00	4,00/5,00	SL-T1	NBR
DMK-8340-NB01-1	12,00	22,20	8,00	SL-T	NBR
DMK-8967-NB01-1	12,00	23,00	7,00	KK-T	NBR
DMK-9044-NB01-1	12,00	24,00	4,50	KK	NBR
DMK-8868-NB01-1	12,00	24,00	5,00	KK	NBR
DMK-6122-NB01-1	12,00	24,00	6,50	KK	NBR
DMK-6121-NB01-1	12,00	24,00	7,00	KK-T	NBR
DMK-7253-NB01-1	12,00	24,00	7,00	SL	NBR
DMK-7541-NB01-1	12,00	24,00	7,00	KK-5.Tk	NBR
DMK-8778-NB01-1	12,00	24,00	7,00	KK	NBR
DMK-8252-NB01-1	12,00	25,00	4,00	KK-T	NBR
DMK-8109-NB01-1	12,00	25,00	6,00	KK-5.T	NBR
DMK-8348-NB01-1	12,00	25,00	7,00	KK-T	NBR
DMK-7579-NB01-1	12,00	25,00	8,00	KK-T	NBR
DMK-7290-NB01-1	12,00	25,40	6,00	KK	NBR
DMK-7306-NB01-1	12,00	25,50	6,50	SL	NBR
DMK-7796-NB01-1	12,00	25,50	7,00	KK-T	NBR
DMK-8964-NB01-1	12,00	25,90	7,00	KK-T	NBR
DMK-6124-NB01-1	12,00	26,00	7,00	KK-T	NBR
DMK-7300-NB01-1	12,00	26,00	7,00	SL	NBR
DMK-6869-NB01-1	12,00	26,00	9,00	KK-T	NBR
DMK-6123-NB01-1	12,00	26,00	10,80	KK	NBR
DMK-6125-NB01-1	12,00	27,00	7,00	KK	NBR
DMK-8059-NB01-1	12,00	28,00	4,00	KK-5	NBR
DMK-9793-NB01-1	12,00	28,00	4,00	KK	NBR
DMK-9826-NB01-1	12,00	28,00	5,50	KK-T	NBR
DMK-7395-NB01-1	12,00	28,00	7,00	KK-T	NBR
DMK-8332-NB01-1	12,00	30,00	5,00	KK-5.T	NBR
DMK-6127-NB01-1	12,00	30,00	7,00	KK-T	NBR
DMK-7210-NB01-1	12,00	30,00	8,00	KK	NBR
DMK-7321-NB01-1	12,00	30,00	8,00	KK-Tk	NBR
DMK-6126-NB01-1	12,00	30,00	10,00	KK	NBR
DMK-7296-NB01-1	12,00	30,00	10,00	SL	NBR
DMK-6128-NB01-1	12,00	32,00	7,00	KK	NBR
DMK-7583-NB01-1	12,00	35,00	8,00	KK	NBR
DMK-7946-NB01-1	12,00	35,00	10,00	KK	NBR
DMK-7252-NB01-1	12,00	37,00	7,00	KK-T	NBR
DMK-9614-NB01-1	12,00	37,00	12,50	KK-O	NBR
DMK-7842-NB01-1	12,00	25,00/36,50	10,00	SL-6.T.O	NBR
DMK-9430-NB01-1	12,00	32,00/35,00	4,70	KK-O	NBR
DMK-7473-NB01-1	12,25	22,25	8,00	SL-T	NBR
DMK-8775-NB01-1	12,50	25,40	6,50	SKL-O	NBR
DMK-7486-NB01-1	12,70	22,22	3,30	SL-5	NBR
DMK-9003-NB01-1	12,70	26,00	6,00	KK-L	NBR
DMK-9797-NB02-1	12,70	26,90	6,35	SL-B.T	NBR

DMK-8639-NB01-1	12,70	28,52	7,92	SL	NBR
DMK-8187-NB01-1	12,70	28,58	6,35	KK	NBR
DMK-6979-NB01-1	13,00	19,00	3,00	SL-5	NBR
DMK-8990-NB01-1	13,00	19,00	4,00	SL-T	NBR
DMK-9251-NB01-1	13,00	19,00	4,00	SL	NBR
DMK-8752-NB01-1	13,00	20,00	4,00	SL-T	NBR
DMK-7568-NB01-1	13,00	20,00	4,00/6,00	SL-5	NBR
DMK-8291-NB01-1	13,00	22,00	4,50/5,00	SL-T	NBR
DMK-6903-NB01-1	13,00	24,00	10,00	KK	NBR
DMK-7610-NB01-1	13,00	25,00	6,00	KK-T	NBR
DMK-7251-NB01-1	13,00	25,00	7,00	KK	NBR
DMK-9043-NB01-1	13,00	26,00	5,00	KK	NBR
DMK-6129-NB01-1	13,00	26,00	7,00	KK-T	NBR
DMK-8474-NB01-1	13,00	26,00	10,00	KK-T	NBR
DMK-7061-NB01-1	13,00	27,00	6,50	KK	NBR
DMK-6130-NB01-1	13,00	28,00	7,00	KK-T	NBR
DMK-8593-NB01-1	13,00	28,50	7,00	KK-T	NBR
DMK-6962-NB01-1	13,45	26,97	7,00	KK-3.T1	NBR
DMK-8932-NB01-1	13,50	19,00	3,20	SL-5	NBR
DMK-8986-NB01-1	13,50	22,00	4,00	SL-T	NBR
DMK-7825-NB01-1	14,00	20,00	3,20	KK-5.T	NBR
DMK-6131-NB01-1	14,00	20,00	5,00	KK	NBR
DMK-8948-NB01-1	14,00	22,00	4,00	KK	NBR
DMK-6132-NB01-1	14,00	22,00	7,00	KK-T	NBR
DMK-8798-NB01-1	14,00	23,00	6,50	SL-O	NBR
DMK-6133-NB01-1	14,00	24,00	7,00	KK-T	NBR
DMK-8976-NB01-1	14,00	24,00	7,00	SL	NBR
DMK-6482-NB01-1	14,00	25,00	5,00	KK	NBR
DMK-6134-NB01-1	14,00	26,00	7,00	KK	NBR
DMK-7574-NB01-1	14,00	26,00	7,00	KK-T	NBR
DMK-9270-NB01-1	14,00	27,00	7,00	KK	NBR
DMK-6135-NB01-1	14,00	28,00	7,00	KK-T	NBR
DMK-8951-NB01-1	14,00	28,00	7,00	KK	NBR
DMK-6137-NB01-1	14,00	30,00	7,00	KK-T	NBR
DMK-6136-NB01-1	14,00	30,00	10,00	KK-T	NBR
DMK-9125-TF01-1	14,00	31,40	7,50/8,50	SLK-Tf.O	PTFE
DMK-8955-NB01-1	14,00	31,50	7,50	SLK-Tf.O	PTFE
DMK-7945-NB01-1	14,00	32,00	7,00	KK	NBR
DMK-7995-NB01-1	14,00	32,00	7,00	SL	NBR
DMK-6138-NB01-1	14,00	32,00	10,00	KK-T	NBR
DMK-6139-NB01-1	14,00	35,00	8,00	KK	NBR
DMK-8058-NB01-1	14,00	40,00	7,00	KK-T	NBR
DMK-9240-NB01-1	14,25	50,80/63,50	9,30/43,26	SL-O	NBR
DMK-8505-NB01-1	14,28	28,55/22,00	3,17/9,52	KK-5.6.T1	NBR
DMK-9242-NB01-1	14,70	53,00	17,00	SL-5.O	NBR
DMK-9243-NB01-1	14,70	53,00	28,00	SL-5.O	NBR
DMK-8385-NB01-1	15,00	21,00	3,00	KK-5	NBR
DMK-9349-NB01-1	15,00	21,00	3,00	SL-5	NBR
DMK-9194-NB01-1	15,00	21,00	4,50	SL-T	NBR
DMK-6140-NB01-1	15,00	21,00	5,00	KK-5	NBR
DMK-8751-NB01-1	15,00	22,00	4,00	SL-T	NBR

DMK-9712-NB01-1	15,00	22,00	4,00	KK	NBR
DMK-7846-NB01-1	15,00	22,00	7,00	KK	NBR
DMK-9296-NB01-1	15,00	23,00	3,00	KK	NBR
DMK-9728-NB01-1	15,00	23,00	4,00	KK-5.4.T	NBR
DMK-7737-NB01-1	15,00	24,00	3,00	KK-5	NBR
DMK-6269-NB01-1	15,00	24,00	5,00	SL	NBR
DMK-7334-NB01-1	15,00	24,00	5,00	KK-5	NBR
DMK-7863-NB01-1	15,00	24,00	5,00	KK	NBR
DMK-9942-NB01-1	15,00	24,00	5,00	KK-5.4	NBR
DMK-6141-NB01-1	15,00	24,00	7,00	KK	NBR
DMK-7101-NB01-1	15,00	24,00	7,00	KK-5	NBR
DMK-9231-NB01-1	15,00	24,00	7,00	SL	NBR
DMK-9248-NB01-1	15,00	24,00	7,00/4,50	SL-2.T	NBR
DMK-7672-NB01-1	15,00	25,00	4,00	KK-5	NBR
DMK-6142-NB01-1	15,00	25,00	5,00	KK	NBR
DMK-8750-NB01-1	15,00	25,00	5,00	KK-4.T	NBR
DMK-9277-NB01-1	15,00	25,00	6,00	KK	NBR
DMK-8209-NB01-1	15,00	25,00	6,50	SL-T	NBR
DMK-7179-NB01-1	15,00	25,00	7,00	KK-T	NBR
DMK-9232-NB01-1	15,00	25,00	7,00	SL-T	NBR
DMK-8961-NB01-1	15,00	26,00	4,00	SL-T	NBR
DMK-8987-NB01-1	15,00	26,00	6,00	SL-T	NBR
DMK-6143-NB01-1	15,00	26,00	7,00	SL	NBR
DMK-6432-NB01-1	15,00	26,00	7,00	KK-T	NBR
DMK-8805-NB01-1	15,00	26,00	7,00	KK	NBR
DMK-9520-NB01-1	15,00	26,00	4,20/4,90	KK-O	NBR
DMK-8260-NB01-1	15,00	26,00	6,00/6,50	SL-T	NBR
DMK-8927-NB01-1	15,00	27,00	5,00	SL-T	NBR
DMK-6144-NB01-1	15,00	27,00	7,00	KK-T	NBR
DMK-8945-NB01-1	15,00	27,00	5,50/6,00	SL-T1	NBR
DMK-6145-NB01-1	15,00	28,00	7,00	KK-T	NBR
DMK-9178-FK03-1	15,00	28,00	7,00	KK-B.4.R	FKM
DMK-9827-NB01-1	15,00	28,00	4,5/5,00	SL-T	NBR
DMK-8594-NB01-1	15,00	28,50	7,00	KK-T	NBR
DMK-7872-NB01-1	15,00	29,60	4,00	SL-T	NBR
DMK-7524-NB01-1	15,00	30,00	4,50	KK	NBR
DMK-9253-NB01-1	15,00	30,00	5,00	KK	NBR
DMK-9254-NB01-1	15,00	30,00	5,00	KK-5	NBR
DMK-6147-NB01-1	15,00	30,00	7,00	KK-T	NBR
DMK-6588-NB01-1	15,00	30,00	7,00	SL	NBR
DMK-8705-NB01-1	15,00	30,00	7,00	KK	NBR
DMK-6146-NB01-1	15,00	30,00	10,00	KK-T	NBR
DMK-7295-NB01-1	15,00	30,00	10,00	SL	NBR
DMK-9473-NB01-1	15,00	30,00	5,50/5,90	SL	NBR
DMK-9250-NB01-1	15,00	30,00	7,00/5,00	SL-2.T	NBR
DMK-8999-NB01-1	15,00	32,00	5,50	SL-5	NBR
DMK-6148-NB01-1	15,00	32,00	7,00	KK-T	NBR
DMK-7118-NB01-1	15,00	32,00	7,00	SL	NBR
DMK-8131-NB01-1	15,00	32,00	7,00	KK	NBR
DMK-9506-NB01-1	15,00	32,00	7,50	KK-T.Tk.	NBR
DMK-8253-NB01-1	15,00	35,00	5,00	KK-T	NBR

DMK-6150-NB01-1	15,00	35,00	7,00	KK-T	NBR
DMK-7246-NB01-1	15,00	35,00	7,00	KK-5.T	NBR
DMK-8817-NB01-1	15,00	35,00	7,00	KK	NBR
DMK-8988-NB01-1	15,00	35,00	7,00	SL-T	NBR
DMK-6149-NB01-1	15,00	35,00	10,00	KK	NBR
DMK-7797-NB01-1	15,00	36,00	7,00	KK-T	NBR
DMK-6151-NB01-1	15,00	37,00	7,00	KK-T	NBR
DMK-6152-NB01-1	15,00	38,00	6,50	KK	NBR
DMK-9627-FK01-1	15,00	39,00	15,90/5,00	KK-O	FKM
DMK-6154-NB01-1	15,00	40,00	8,00	KK	NBR
DMK-6153-NB01-1	15,00	40,00	10,00	KK-T	NBR
DMK-9342-NB01-1	15,00	40,00	3,70/5,50	KK-5.O	NBR
DMK-7195-NB01-1	15,00	42,00	7,00	KK	NBR
DMK-9233-NB01-1	15,00	42,00	8,00	KK	NBR
DMK-6155-NB01-1	15,00	42,00	8,50	KK	NBR
DMK-8434-NB01-1	15,10	26,00	7,00	KK-T	NBR
DMK-7548-NB01-1	15,50	25,00	6,50	SL-T	NBR
DMK-9325-NB01-1	15,50	26,00	7,00	KK-T.O	NBR
DMK-7494-NB01-1	15,57	28,80	6,35	KK-T	NBR
DMK-6918-NB01-1	15,87	22,22	3,17	SL-5	NBR
DMK-8459-NB01-1	15,87	23,90	4,76	SL-5	NBR
DMK-8373-NB01-1	15,87	25,37	6,35	SL-5	NBR
DMK-6920-NB01-1	15,87	25,45	4,76	KK	NBR
DMK-6919-NB01-1	15,87	28,55	9,52	SL	NBR
DMK-6921-NB01-1	15,87	28,65	7,93	KK	NBR
DMK-8354-NB01-1	15,87	31,75	6,35	SL-T	NBR
DMK-7399-NB01-1	15,87	38,17	6,35	KK	NBR
DMK-8508-NB01-1	15,87	39,60	11,11/11,50	KK-5.O	NBR
DMK-8570-NB01-1	15,87	42,78	11,11/12,30	SL-O	NBR
DMK-9425-NB01-1	15,87	54,08	7,93	KK-O	NBR
DMK-9865-NB01-1	15,88	28,60	6,35	KK-T.4	NBR
DMK-8189-NB01-1	15,90	26,00	7,00/8,00	KK-T1	NBR
DMK-7750-NB01-1	16,00	20,00	2,50	SL-5	NBR
DMK-9161-NB01-1	16,00	20,65	2,20	SL-5	NBR
DMK-9269-NB01-1	16,00	22,00	3,00	KK-5	NBR
DMK-7865-NB01-1	16,00	24,00	3,00	SL-5	NBR
DMK-9352-NB01-1	16,00	24,00	3,00	KK-5.4	NBR
DMK-7207-NB01-1	16,00	24,00	4,00	KK-5	NBR
DMK-8125-NB01-1	16,00	24,00	4,00	KK	NBR
DMK-8155-NB01-1	16,00	24,00	5,00	KK	NBR
DMK-6156-NB01-1	16,00	24,00	7,00	KK	NBR
DMK-8099-NB01-1	16,00	24,00	4,50/8,00	KK-U.T	NBR
DMK-8748-NB01-1	16,00	25,00	7,00	KK	NBR
DMK-7475-NB01-1	16,00	25,30	6,50	SL	NBR
DMK-8270-NB01-1	16,00	25,50	9,00	SL-T	NBR
DMK-7196-NB01-1	16,00	26,00	7,00	KK-T	NBR
DMK-7136-NB01-1	16,00	26,50	7,00	KK	NBR
DMK-6157-NB01-1	16,00	28,00	7,00	KK-T	NBR
DMK-9070-NB01-1	16,00	28,00	7,00	SL	NBR
DMK-8150-NB01-1	16,00	28,00	10,00	KK-CT	NBR
DMK-7009-NB01-1	16,00	28,50	6,50	SL-T	NBR

DMK-6934-NB01-1	16,00	28,50	9,50	SKL	NBR
DMK-6449-NB01-1	16,00	30,00	4,50	KK-T	NBR
DMK-8991-NB01-1	16,00	30,00	4,50	KK	NBR
DMK-6158-NB01-1	16,00	30,00	7,00	KK	NBR
DMK-9002-NB01-1	16,00	30,00	7,00	KK-T	NBR
DMK-6159-NB01-1	16,00	32,00	10,00	KK-T	NBR
DMK-9384-NB02-1	16,00	35,00	5,00	KK-B	NBR
DMK-9730-NB01-1	16,00	35,00	5,00	KK-5	NBR
DMK-6451-NB01-1	16,00	35,00	7,00	KK-T	NBR
DMK-6160-NB01-1	16,00	35,00	10,00	KK-T	NBR
DMK-9414-NB01-1	16,00	35,00	9,00/11,00	KK-T1	NBR
DMK-9603-NB01-1	16,00	36,00	6,50	SL-3.R	NBR
DMK-9788-NB01-1	16,00	38,58	6,35	SL-T	NBR
DMK-7764-NB01-1	16,00	40,00	7,00	KK-T	NBR
DMK-7222-NB01-1	16,00	40,00	10,00	KK-T	NBR
DMK-9088-NB01-1	16,00	42,00	7,00	KK-T	NBR
DMK-6161-NB01-1	16,00	42,00	9,00	KK-T	NBR
DMK-9869-NB01-1	16,00	30/42	7/11	KK-T.O	NBR
DMK-9572-NB01-1	16,50	27,00	6,00/7,20	KK-T1	NBR
DMK-8853-NB01-1	16,50	34,00	4,00	KK	NBR
DMK-6162-NB01-1	16,50	35,00	16,00	KK	NBR
DMK-8239-NB01-1	17,00	22,00	4,00	KK-5.Tk	NBR
DMK-8532-NB01-1	17,00	22,00	4,00	KK-5	NBR
DMK-8939-NB01-1	17,00	22,00	3,00/4,00	SL-5.U	NBR
DMK-8228-NB01-1	17,00	23,00	3,00	KK-5.4	NBR
DMK-8678-NB01-1	17,00	25,00	4,00	KK	NBR
DMK-6180-NB01-1	17,00	27,00	7,00	KK	NBR
DMK-8989-NB01-1	17,00	28,00	5,00	SL-T	NBR
DMK-8146-NB01-1	17,00	28,00	6,00	KK	NBR
DMK-7845-NB01-1	17,00	28,00	6,50	SL-CT	NBR
DMK-7861-NB01-1	17,00	28,00	6,50	SL-3.CT	NBR
DMK-6163-NB01-1	17,00	28,00	7,00	KK-T	NBR
DMK-8726-NB01-1	17,00	28,00	7,00	KK	NBR
DMK-9193-NB01-1	17,00	28,00	7,00	SL	NBR
DMK-9649-FK01-1	17,00	28,00	7,00	KK-3.4.R.T	FKM
DMK-8319-NB01-1	17,00	28,00	7,30	KK-3.4	NBR
DMK-7480-NB01-1	17,00	28,00	8,00	KK-CT	NBR
DMK-8454-NB01-1	17,00	28,00	8,00	KK-T	NBR
DMK-8540-NB01-1	17,00	28,00	8,00	KK-CT.4	NBR
DMK-8042-NB01-1	17,00	28,00	12,50	KK	NBR
DMK-6164-NB01-1	17,00	28,00	7,00/13,00	KK-U	NBR
DMK-8017-NB01-1	17,00	28,50	6,15	KK	NBR
DMK-8940-NB01-1	17,00	28,50	8,00	KK-CT	NBR
DMK-7168-NB01-1	17,00	29,30	7,00	KK-T	NBR
DMK-8749-NB01-1	17,00	30,00	4,50	KK-4.T	NBR
DMK-7923-NB01-1	17,00	30,00	5,00	KK	NBR
DMK-9976-TF01-1	17,00	30,00	5,00	SLK-Tf	PTFE
DMK-6165-NB01-1	17,00	30,00	7,00	KK-T	NBR
DMK-8469-NB01-1	17,00	30,00	7,00	SL	NBR
DMK-8780-NB01-1	17,00	30,00	7,00	KK	NBR
DMK-9294-NB01-1	17,00	30,00	7,00	KK-CT	NBR

DMK-8541-NB01-1	17,00	30,00	8,00	KK-CT.4	NBR
DMK-7258-NB01-1	17,00	30,00	11,00	KK-T	NBR
DMK-7749-NB01-1	17,00	30,00	7,00/8,00	KK-T1	NBR
DMK-7525-NB01-1	17,00	32,00	5,00	KK	NBR
DMK-6167-NB01-1	17,00	32,00	7,00	KK	NBR
DMK-8363-NB01-1	17,00	32,00	7,00	KK-T	NBR
DMK-9032-FK01-1	17,00	32,00	7,00	KK-R	FKM
DMK-9337-NB01-1	17,00	32,00	7,00	KK-R.T	NBR
DMK-9381-NB01-1	17,00	32,00	7,00	KK-4.R.T	NBR
DMK-6166-NB01-1	17,00	32,00	10,00	KK	NBR
DMK-7873-NB01-1	17,00	32,90	3,60	SL-T	NBR
DMK-1011-FK01-1	17,00	32,90	7,00	KK-4.O	FKM
DMK-6922-NB01-1	17,00	34,00	4,00	KK	NBR
DMK-6169-NB01-1	17,00	35,00	7,00	KK-T	NBR
DMK-6944-NB01-1	17,00	35,00	7,00	SL	NBR
DMK-8132-NB01-1	17,00	35,00	7,00	KK	NBR
DMK-8583-NB01-1	17,00	35,00	8,00	KK	NBR
DMK-6168-NB01-1	17,00	35,00	10,00	KK	NBR
DMK-7299-NB01-1	17,00	35,00	10,00	SL	NBR
DMK-8938-NB01-1	17,00	35,00	10,00	KK-T	NBR
DMK-8858-NB01-1	17,00	35,00	8,00/4,50	SL	NBR
DMK-7312-NB01-1	17,00	36,00	7,00	KK-T	NBR
DMK-6170-NB01-1	17,00	37,00	7,00	KK-T	NBR
DMK-7944-NB01-1	17,00	37,00	10,00	KK	NBR
DMK-8316-NB01-1	17,00	39,90	5,00	SL-T	NBR
DMK-7162-NB01-1	17,00	40,00	7,00	KK-T	NBR
DMK-7928-NB01-1	17,00	40,00	7,00	KK-CT	NBR
DMK-6171-NB01-1	17,00	40,00	8,50	KK	NBR
DMK-6172-NB01-1	17,00	40,00	10,00	KK	NBR
DMK-7191-NB01-1	17,00	40,00	10,00	SL	NBR
DMK-7870-NB01-1	17,00	40,00	5,00/6,50	KK-T1	NBR
DMK-8921-NB01-1	17,00	40,00	7,00/5,00	KK	NBR
DMK-7083-NB01-1	17,00	47,00	7,00	KK-T	NBR
DMK-6212-NB01-1	17,00	47,00	10,00	KK-T	NBR
DMK-7897-NB01-1	17,00	27,00/33,00	9,30/10,30	SL-5.6.G.T	NBR
DMK-9601-NB01-1	17,27	28,70	6,35	KK	NBR
DMK-8339-NB01-1	17,46	28,48	6,35	KK-T	NBR
DMK-8318-NB01-1	17,46	28,55	6,35	KK-T	NBR
DMK-9187-AC01-1	17,46	28,55	6,35	KK	ACM
DMK-8981-NB01-1	17,46	28,55	7,93	KK-CT	NBR
DMK-9453-NB01-1	17,46	28,58	9,50	SKL-CT	NBR
DMK-7871-NB01-1	17,46	30,15	7,93	SL-T.O	NBR
DMK-8188-NB01-1	17,46	35,27	9,53	SL-5	NBR
DMK-8015-FK01-1	17,47	30,20	8,00	SL-T	FKM
DMK-8015-NB01-1	17,47	30,20	8,00	SL-T	NBR
DMK-7490-NB01-1	17,57	28,80	6,35	KK	NBR
DMK-8928-NB01-1	17,80	28,40	6,50	SL	NBR
DMK-7833-NB01-1	18,00	24,00	3,00	SL-5	NBR
DMK-7734-NB01-1	18,00	24,00	4,00	KK-5.T	NBR
DMK-7647-NB01-1	18,00	25,00	6,00	KK-T	NBR
DMK-8299-NB01-1	18,00	25,00	7,00	KK-T	NBR

DMK-8793-NB01-1	18,00	26,00	4,00	KK-T	NBR
DMK-8240-NB01-1	18,00	28,00	4,00	KK-5.Tk	NBR
DMK-8766-NB01-1	18,00	28,00	6,00	KK	NBR
DMK-9145-NB01-1	18,00	28,00	6,00	KK-T	NBR
DMK-6173-NB01-1	18,00	28,00	7,00	KK	NBR
DMK-9215-NB01-1	18,00	28,00	7,00	KK-T	NBR
DMK-9140-NB01-1	18,00	28,00	8,00	SL-3.O	NBR
DMK-7788-AC01-1	18,00	28,00	15,20	SL-O	ACM
DMK-9350-NB01-1	18,00	28,00	7,00/12,00	SL-T1	NBR
DMK-8595-NB01-1	18,00	28,50	7,00	KK-T	NBR
DMK-7132-NB01-1	18,00	28,50	8,00	KK-CT	NBR
DMK-8985-NB01-1	18,00	29,60	5,30	SL-T	NBR
DMK-9197-NB02-1	18,00	30,00	6,00	KK-B.4.T	NBR
DMK-6175-NB01-1	18,00	30,00	7,00	KK-T	NBR
DMK-8259-NB01-1	18,00	30,00	7,00	SL-T	NBR
DMK-8810-NB01-1	18,00	30,00	7,00	KK	NBR
DMK-8916-NB01-1	18,00	30,00	7,00	SLK-5.Tf.G.O	PTFE
DMK-6174-NB01-1	18,00	30,00	7,00/10,00	KK-U.CT	NBR
DMK-6176-NB01-1	18,00	32,00	7,00	KK	NBR
DMK-7146-NB01-1	18,00	32,00	7,00	SL	NBR
DMK-8246-NB01-1	18,00	32,00	7,00	SL-T	NBR
DMK-6177-NB01-1	18,00	32,00	8,00	KK	NBR
DMK-8891-NB01-1	18,00	32,00	8,00	KK-CT.4	NBR
DMK-7581-NB01-1	18,00	32,00	10,00	KK	NBR
DMK-7662-NB01-1	18,00	32,00	4,00/6,00	KK-T1	NBR
DMK-9078-NB02-1	18,00	32,00	5,00/8,00	KK-B.7	NBR
DMK-9188-NB02-1	18,00	35,00	6,00	KK-B.4.T	NBR
DMK-7320-NB01-1	18,00	35,00	7,00	KK-T	NBR
DMK-6178-NB01-1	18,00	35,00	10,00	KK	NBR
DMK-9054-NB01-1	18,00	38,00	7,00	KK-T	NBR
DMK-7148-NB01-1	18,00	40,00	6,00	SL	NBR
DMK-8116-NB01-1	18,00	40,00	6,00	KK-T	NBR
DMK-8796-NB01-1	18,00	40,00	7,00	KK-T	NBR
DMK-8479-NB01-1	18,10	32,00	4,30/6,30	KK-T1	NBR
DMK-9312-NB01-1	18,40	26,40	3,60	SL-T	NBR
DMK-8174-NB01-1	18,50	32,00	7,00/8,00	KK-T1.O	NBR
DMK-9158-NB01-1	18,50	38,00	6,50/10,00	SL	NBR
DMK-9780-NB02-1	18,80	30,16	8,00	SL-B.T	NBR
DMK-8286-NB01-1	19,00	25,90	4,00	KK-5.4	NBR
DMK-7226-NB01-1	19,00	28,00	6,00	KK	NBR
DMK-8800-NB02-1	19,00	30,00	5,50/6,00	KK-B.T1	NBR
DMK-9015-NB01-1	19,00	31,60	6,50/8,00	SL-CT.U	NBR
DMK-7243-NB01-1	19,00	32,00	6,00	KK	NBR
DMK-8554-NB01-1	19,00	32,00	7,00	KK	NBR
DMK-7921-NB01-1	19,00	32,00	8,00	KK-T	NBR
DMK-8965-NB01-1	19,00	34,40	4,50/6,00	KK-4.T1	NBR
DMK-8422-NB02-1	19,00	34,70	6,20/9,20	KK-B.4.T1	NBR
DMK-8037-NB01-1	19,00	35,00	5,00	KK-T	NBR
DMK-7344-NB01-1	19,00	35,00	7,00	KK	NBR
DMK-8923-NB01-1	19,00	35,00	9,00	KK-T	NBR
DMK-8755-NB01-1	19,00	35,00	9,50	SLK-Tf	PTFE

DMK-6446-NB01-1	19,00	35,00	10,00	KK	NBR
DMK-9436-NB01-1	19,00	35,30	8,00	SLK-Tf.O	PTFE
DMK-8356-NB01-1	19,00	36,50	6,50	SKL-5	NBR
DMK-8444-NB01-1	19,00	37,00	10,00	SL-R.T	NBR
DMK-6181-NB01-1	19,00	40,00	10,00	KK	NBR
DMK-9531-NB01-1	19,00	42,00	7,00	KK-T	NBR
DMK-9424-NB01-1	19,00	51,00	7,50	KK-O	NBR
DMK-9406-NB01-1	19,00	52,00	7,00	KK-T	NBR
DMK-8160-NB01-1	19,05	31,85	7,93	SKL	NBR
DMK-6924-NB01-1	19,05	33,20	7,93	KK-5	NBR
DMK-8107-NB01-1	19,05	33,33	7,93/9,40	KK-T1	NBR
DMK-9418-NB02-1	19,05	33,35	7,93	KK-B.R.T	NBR
DMK-9340-NB01-1	19,05	34,90	6,35	KK	NBR
DMK-6926-NB01-1	19,05	35,10	4,76	KK	NBR
DMK-8934-NB01-1	19,05	38,07	9,52	SKL	NBR
DMK-8350-NB01-1	19,05	38,17	9,92	SL	NBR
DMK-8161-NB01-1	19,05	41,27	7,93	SKL	NBR
DMK-6179-NB01-1	19,10	31,85	9,50	KK	NBR
DMK-6458-NB01-1	19,10	38,10	6,40	KK	NBR
DMK-7372-NB01-1	19,50	25,50	3,50	SL-5	NBR
DMK-8164-NB01-1	19,50	31,85	6,35	SL-3	NBR
DMK-7307-NB01-1	20,00	25,40	3,50	SL	NBR
DMK-9490-NB01-1	20,00	26,00	3,00	KK-5.4	NBR
DMK-8384-NB01-1	20,00	26,00	4,00	KK-5.4	NBR
DMK-7424-NB01-1	20,00	28,00	3,50	KK-5	NBR
DMK-7262-NB01-1	20,00	28,00	4,00	SL-5	NBR
DMK-9280-NB01-1	20,00	28,00	4,00	SL-5.O	NBR
DMK-8206-NB01-1	20,00	28,00	6,00	SL	NBR
DMK-9314-NB01-1	20,00	28,00	6,00	KK	NBR
DMK-9843-NB01-1	20,00	28,00	7,00	KK-T	NBR
DMK-9362-NB01-1	20,00	30,00	4,00	KK-5	NBR
DMK-6456-NB01-1	20,00	30,00	4,50	KK-T	NBR
DMK-7335-NB01-1	20,00	30,00	5,00	KK	NBR
DMK-7785-NB01-1	20,00	30,00	5,00	KK-5	NBR
DMK-6182-NB01-1	20,00	30,00	7,00	KK-T	NBR
DMK-7102-NB01-1	20,00	30,00	7,00	KK-5	NBR
DMK-7570-NB01-1	20,00	30,00	7,00	KK	NBR
DMK-9063-NB02-1	20,00	30,00	7,00	KK-B	NBR
DMK-9868-NB02-1	20,00	30,00	7,00	KK-B.T.4.1	NBR
DMK-9878-NB01-1	20,00	30,00	7,00	KK-5	NBR
DMK-7018-NB01-1	20,00	30,00	4,00/7,00	SL-CT	NBR
DMK-8184-NB01-1	20,00	30,00	5,00/6,00	KK-T1	NBR
DMK-9266-NB02-1	20,00	30,00	7,00/8,00	KK-B.4.T1	NBR
DMK-8320-NB01-1	20,00	31,00	7,30	KK-3.4	NBR
DMK-6948-NB01-1	20,00	31,70	6,50	SKL	NBR
DMK-8828-NB01-1	20,00	32,00	5,00	KK-T	NBR
DMK-9072-NB01-1	20,00	32,00	6,00	KK-6	NBR
DMK-9075-NB02-1	20,00	32,00	6,00	KK-B.T	NBR
DMK-6183-NB01-1	20,00	32,00	7,00	KK-T	NBR
DMK-7117-NB01-1	20,00	32,00	7,00	SL	NBR
DMK-9176-NB02-1	20,00	32,00	7,00	KK-B.4.T	NBR

DMK-9431-NB02-1	20,00	32,00	7,00	KK-R.B.4.T	NBR
DMK-9856-FK01-1	20,00	32,00	7,00	KK-T.Tf	FKM
DMK-9507-NB02-1	20,00	32,00	7,50	KK-B.T	NBR
DMK-7586-NB01-1	20,00	32,00	10,00	KK	NBR
DMK-8674-NB01-1	20,00	32,00	6,00/7,00	KK-T1.O	NBR
DMK-6184-NB01-1	20,00	33,00	10,00	KK	NBR
DMK-8451-NB01-1	20,00	34,80	7,00	KK	NBR
DMK-8963-NB01-1	20,00	34,90	3,30	KK-5	NBR
DMK-8627-NB01-1	20,00	34,92	12,70	SL-T	NBR
DMK-6189-NB01-1	20,00	35,00	6,00	KK	NBR
DMK-6188-NB01-1	20,00	35,00	6,50	KK-T	NBR
DMK-6187-NB01-1	20,00	35,00	7,00	KK-T	NBR
DMK-8056-NB01-1	20,00	35,00	7,00	KK	NBR
DMK-8539-NB01-1	20,00	35,00	7,00	KK-3.4.T	NBR
DMK-8894-NB01-1	20,00	35,00	7,00	KK-4.T	NBR
DMK-6186-NB01-1	20,00	35,00	8,00	KK	NBR
DMK-6190-NB01-1	20,00	35,00	8,00	KK-CT	NBR
DMK-6185-NB01-1	20,00	35,00	10,00	KK	NBR
DMK-6902-NB01-1	20,00	35,00	10,00	SKL	NBR
DMK-9951-FK01-1	20,00	35,00	10,00	KK-T	FKM
DMK-7874-NB01-1	20,00	35,80	4,10	SL-T	NBR
DMK-7285-NB01-1	20,00	36,00	7,00	KK	NBR
DMK-6192-NB01-1	20,00	37,00	10,00	KK	NBR
DMK-8548-NB01-1	20,00	37,00	10,00	KK-T	NBR
DMK-8353-NB01-1	20,00	37,10	6,00	SL	NBR
DMK-8129-NB01-1	20,00	38,00	6,00	KK	NBR
DMK-6928-NB01-1	20,00	38,00	7,00	KK-T	NBR
DMK-9298-NB02-1	20,00	38,00	7,00	SL-B	NBR
DMK-6453-NB01-1	20,00	38,00	10,00	KK	NBR
DMK-9993-NB02-1	20,00	39,67	6,5/7	KK-B.T	NBR
DMK-6194-NB01-1	20,00	40,00	7,00	KK-T	NBR
DMK-7138-NB01-1	20,00	40,00	7,00	SL	NBR
DMK-8689-NB01-1	20,00	40,00	7,00	KK	NBR
DMK-6465-NB01-1	20,00	40,00	8,00	KK	NBR
DMK-7573-NB01-1	20,00	40,00	8,00	KK-CT	NBR
DMK-7831-NB01-1	20,00	40,00	8,00	KK-T	NBR
DMK-6193-NB01-1	20,00	40,00	10,00	KK-T	NBR
DMK-7157-NB01-1	20,00	40,00	10,00	SL	NBR
DMK-9261-NB02-1	20,00	40,00	10,00	KK-B	NBR
DMK-7484-NB01-1	20,00	40,00	6,00/8,00	SKL-O	NBR
DMK-9390-NB01-1	20,00	40,00	7,00/9,00	KK-T1	NBR
DMK-9749-NB01-1	20,00	40,60	4,50/7,00	SL-O	NBR
DMK-6497-NB01-1	20,00	41,00	6,00	KK	NBR
DMK-8464-NB01-1	20,00	41,25	7,00	KK-T	NBR
DMK-6196-NB01-1	20,00	42,00	7,00	KK-T	NBR
DMK-6195-NB01-1	20,00	42,00	10,00	KK-T	NBR
DMK-6929-NB01-1	20,00	42,00	10,00	SL	NBR
DMK-6197-NB01-1	20,00	45,00	10,00	KK-T	NBR
DMK-6471-NB01-1	20,00	47,00	5,00	KK	NBR
DMK-6199-NB01-1	20,00	47,00	7,00	KK-T	NBR
DMK-8704-NB01-1	20,00	47,00	7,00	KK	NBR

DMK-6198-NB01-1	20,00	47,00	10,00	KK-TT	NBR
DMK-7856-NB01-1	20,00	47,00	10,00	KK-T	NBR
DMK-7761-NB01-1	20,00	47,00	13,00	KK-T	NBR
DMK-6200-NB01-1	20,00	50,00	10,00	KK	NBR
DMK-6953-NB01-1	20,00	52,00	7,00	KK-T	NBR
DMK-6202-NB01-1	20,00	52,00	10,00	KK	NBR
DMK-8679-NB01-1	20,00	52,00	10,00	KK-T	NBR
DMK-6201-NB01-1	20,00	52,00	12,00	KK	NBR
DMK-6203-NB01-1	20,00	55,00	7,00	KK	NBR
DMK-6965-NB01-1	20,00	62,00	6,50	KK-G	NBR
DMK-7869-NB01-1	20,00	70,00	7,00	KK	NBR
DMK-8435-NB01-1	20,10	30,00	7,00	KK-T	NBR
DMK-9326-NB01-1	20,50	35,00	7,00	KK-T.O	NBR
DMK-6191-NB01-1	20,64	34,95	12,70	SKL-T	NBR
DMK-6930-NB01-1	20,64	34,95	12,70	KK-T	NBR
DMK-9234-FK01-1	21,00	33,00	7,00	KK	FKM
DMK-9234-NB01-1	21,00	33,00	7,00	KK	NBR
DMK-6496-NB01-1	21,00	35,00	7,00	KK	NBR
DMK-6459-NB01-1	21,00	35,20	6,30	KK	NBR
DMK-7599-NB01-1	21,00	40,00	7,00	KK-T	NBR
DMK-9391-NB01-1	21,00	40,00	7,00/9,00	KK-T1	NBR
DMK-9983-AC01-1	21,00	36/40	7,30	KK-4.6	ACM
DMK-9084-AC01-1	21,50	40,00	7,00	KK-4.R	ACM
DMK-9127-TF01-1	21,80	36,50	6,35	SLK-Tf	PTFE
DMK-8510-NB01-1	21,83	25,00	1,98	SL-5	NBR
DMK-8197-NB01-1	22,00	28,50	3,00	SL-5	NBR
DMK-7234-NB01-1	22,00	30,00	4,00	SL-5.T	NBR
DMK-7357-NB01-1	22,00	30,00	7,00	KK	NBR
DMK-9755-NB01-1	22,00	31,00	5,00	KK-T	NBR
DMK-9319-NB01-1	22,00	31,75	4,85	SL	NBR
DMK-6206-NB01-1	22,00	32,00	5,00	KK	NBR
DMK-9487-NB02-1	22,00	32,00	5,00	KK-B	NBR
DMK-9246-NB01-1	22,00	32,00	6,00	KK-T	NBR
DMK-6204-NB01-1	22,00	32,00	7,00	KK-T	NBR
DMK-7143-NB01-1	22,00	32,00	7,00	SL	NBR
DMK-9567-NB02-1	22,00	32,00	7,00	KK-B.T.O	NBR
DMK-9591-NB02-1	22,00	32,00	5,00/6,00	KK-B.4.T1	NBR
DMK-9101-NB02-1	22,00	32,30	7,20/8,50	KK-B.4.T1	NBR
DMK-6205-NB01-1	22,00	32,50	5,50	KK	NBR
DMK-9076-NB02-1	22,00	33,00	7,00	KK-B.T	NBR
DMK-8124-NB01-1	22,00	34,00	7,00/8,00	KK-T1	NBR
DMK-9348-NB01-1	22,00	34,90	7,00	KK-T	NBR
DMK-8284-NB01-1	22,00	35,00	5,00	KK	NBR
DMK-9170-NB02-1	22,00	35,00	6,00	KK-B.4.T	NBR
DMK-6209-NB01-1	22,00	35,00	7,00	KK-T	NBR
DMK-7919-NB01-1	22,00	35,00	7,00	KK-CT	NBR
DMK-9244-NB01-1	22,00	35,00	7,00	KK	NBR
DMK-6208-NB01-1	22,00	35,00	8,00	KK	NBR
DMK-6207-NB01-1	22,00	35,00	10,00	KK	NBR
DMK-7293-NB01-1	22,00	35,00	10,00	SL	NBR
DMK-9630-NB02-1	22,00	35,20	7,00	KK-B.R.L.T	NBR

DMK-9055-NB01-1	22,00	36,00	7,00	KK-T	NBR
DMK-6210-NB01-1	22,00	37,00	10,00	KK	NBR
DMK-6211-NB01-1	22,00	38,00	7,00	KK	NBR
DMK-7449-NB01-1	22,00	38,00	8,00	KK-T	NBR
DMK-9411-NB01-1	22,00	38,00	8,00	KK-R.T	NBR
DMK-6215-NB01-1	22,00	40,00	7,00	KK-T	NBR
DMK-7343-NB01-1	22,00	40,00	7,00	KK-CT	NBR
DMK-7091-NB01-1	22,00	40,00	8,00	KK-T	NBR
DMK-6214-NB01-1	22,00	40,00	8,50	KK	NBR
DMK-9908-NB01-1	22,00	40,00	8,50	KK-CT	NBR
DMK-6213-NB01-1	22,00	40,00	10,00	KK-T	NBR
DMK-9909-NB01-1	22,00	40,00	10,00	KK-CT	NBR
DMK-7485-NB01-1	22,00	40,00	6,00/8,00	SKL-R	NBR
DMK-8622-NB01-1	22,00	40,00	8,00/11,50	KK-T1	NBR
DMK-6216-NB01-1	22,00	41,00	7,00	KK	NBR
DMK-6218-NB01-1	22,00	42,00	7,00	KK-T	NBR
DMK-6217-NB01-1	22,00	42,00	10,00	KK-T	NBR
DMK-6219-NB01-1	22,00	43,00	12,00	KK	NBR
DMK-6932-NB01-1	22,00	45,00	7,00	KK-T	NBR
DMK-8242-NB01-1	22,00	45,00	8,00	KK-T	NBR
DMK-8477-VQ01-1	22,00	45,00	8,00	KK-4.R	VMQ
DMK-7469-NB01-1	22,00	47,00	7,00	KK-T	NBR
DMK-6220-NB01-1	22,00	47,00	10,00	KK	NBR
DMK-7167-NB01-1	22,00	47,00	7,00/10,00	KK-5.U.T	NBR
DMK-6933-NB01-1	22,00	48,00	8,00	KK	NBR
DMK-9073-NB01-1	22,00	38,00/39,00	6,00	KK-6.L.T	NBR
DMK-7332-NB01-1	22,00	40,00/44,00	12,00/18,00	KK-O	NBR
DMK-8756-NB01-1	22,00	40,00/52,00	9,00/13,50	KK-6.G.TT	NBR
DMK-8067-NB01-1	22,10	38,05	9,50	SL-T	NBR
DMK-9493-NB01-1	22,22	28,50	4,85	SL-5	NBR
DMK-9011-NB01-1	22,22	31,75	5,50	KK-T	NBR
DMK-9023-NB01-1	22,22	34,90	6,35	KK	NBR
DMK-6936-NB01-1	22,22	35,03	6,35	KK	NBR
DMK-9485-NB01-1	22,22	35,03	6,50	SL-T	NBR
DMK-6937-NB01-1	22,22	35,12	6,35	KK	NBR
DMK-7496-NB01-1	22,22	38,10	7,90	KK	NBR
DMK-8100-NB01-1	22,23	34,90	9,50	KK-CT	NBR
DMK-9308-NB02-1	22,23	35,15	9,50	KK-B.T	NBR
DMK-8463-NB01-1	22,23	38,10	6,35	KK-T	NBR
DMK-7123-NB01-1	22,80	28,50	3,50	SL-5	NBR
DMK-8383-NB01-1	23,00	30,00	4,00	KK-5	NBR
DMK-9189-NB02-1	23,00	30,00	4,00	KK.B.4.5	NBR
DMK-9185-NB01-1	23,00	31,75	5,00	KK	NBR
DMK-8423-NB01-1	23,00	34,30	6,35/6,60	KK-O	NBR
DMK-8785-NB01-1	23,00	34,40	6,70	KK-O	NBR
DMK-6221-NB01-1	23,00	35,00	7,00	KK	NBR
DMK-8331-NB01-1	23,00	35,00	7,00	KK-3.4.R.T	NBR
DMK-9545-NB01-1	23,00	36,00	6,00	KK-R.4	NBR
DMK-7926-NB01-1	23,00	36,00	7,00	KK-T	NBR
DMK-6454-NB01-1	23,00	36,00	10,00	KK	NBR
DMK-9089-NB02-1	23,00	37,00	7,20	KK-B.4	NBR

DMK-8181-NB01-1	23,00	37,00	9,00	KK	NBR
DMK-8993-NB01-1	23,00	37,00	7,50/9,50	KK-5.T1	NBR
DMK-6222-NB01-1	23,00	40,00	10,00	KK	NBR
DMK-6223-NB01-1	23,00	42,00	10,00	KK	NBR
DMK-7590-NB01-1	23,00	43,00	20,00	KK	NBR
DMK-6224-NB01-1	23,00	46,00	10,00	KK	NBR
DMK-8791-NB01-1	23,00	47,00	10,00	KK-T	NBR
DMK-8784-NB02-1	23,00	34,40/38,00	8,00/4,50	KK-B.8.O	NBR
DMK-9186-NB02-1	23,00	34,43/38,00	3,70/7,50	KK-B.O	NBR
DMK-8424-NB01-1	23,30	29,70	4,00	KK-5	NBR
DMK-8845-NB01-1	23,50	30,00	3,70/5,80	KK-U	NBR
DMK-8178-NB01-1	23,50	41,50	8,00	KK-4.O	NBR
DMK-7875-NB01-1	23,80	33,40	4,00	SL-T	NBR
DMK-8054-NB01-1	24,00	30,00	3,00	SL-5	NBR
DMK-8394-NB01-1	24,00	30,00	3,50	KK-5	NBR
DMK-7268-NB01-1	24,00	30,00	4,00	SL-5.T	NBR
DMK-6943-NB01-1	24,00	30,00	8,00	SL-5	NBR
DMK-9010-NB01-1	24,00	31,00	3,50	KK-5.T	NBR
DMK-7765-NB01-1	24,00	31,00	6,00	SL-5.T	NBR
DMK-7067-NB01-1	24,00	32,00	4,00	SL-5	NBR
DMK-8848-NB02-1	24,00	33,00	7,00	KK-B.O	NBR
DMK-6226-NB01-1	24,00	35,00	5,40	KK	NBR
DMK-9116-NB02-1	24,00	35,00	5,50	KK-B	NBR
DMK-6225-NB01-1	24,00	35,00	7,00	KK-T	NBR
DMK-6227-NB01-1	24,00	35,00	10,00	KK	NBR
DMK-9056-NB01-1	24,00	36,00	7,00	KK-T	NBR
DMK-9766-NB02-1	24,00	36,50	6,50	KK-B	NBR
DMK-9098-NB02-1	24,00	36,50	7,00	KK-B.4	NBR
DMK-8996-NB02-1	24,00	36,50	7,50	KK-B.P.4.T	NBR
DMK-6939-NB01-1	24,00	37,00	4,00	KK	NBR
DMK-8082-NB01-1	24,00	37,00	7,00	KK	NBR
DMK-9612-NB02-1	24,00	37,00	7,00	KK-B.4	NBR
DMK-9740-NB02-1	24,00	37,00	8,50	KK-B.O	NBR
DMK-7261-NB01-1	24,00	38,00	8,00	KK-T	NBR
DMK-7783-NB02-1	24,00	39,00	8,50	KK-B.O	NBR
DMK-8179-NB01-1	24,00	39,50	8,00	KK-4.O	NBR
DMK-6228-NB01-1	24,00	40,00	7,00	KK	NBR
DMK-9796-NB02-1	24,00	40,00	7,00	KK-B.T.4	NBR
DMK-6472-NB01-1	24,00	40,00	10,00	KK-T	NBR
DMK-6229-NB01-1	24,00	42,00	8,00	KK	NBR
DMK-8185-NB01-1	24,00	43,10	8,30	SL-3.G.T	NBR
DMK-6230-NB01-1	24,00	45,00	7,00	KK	NBR
DMK-6232-NB01-1	24,00	47,00	7,00	KK	NBR
DMK-6231-NB01-1	24,00	47,00	9,00	KK-T	NBR
DMK-6940-NB01-1	24,00	47,00	10,00	KK-T	NBR
DMK-6462-NB01-1	24,00	50,00	7,00	KK	NBR
DMK-9605-NB01-1	24,00	50,00	10,00/12,00	KK-TT.4	NBR
DMK-8823-NB01-1	24,00	52,00	10,00	KK	NBR
DMK-9311-NB01-1	24,00	55,00	10,00	KK-T	NBR
DMK-8792-NB01-1	24,00	55,00	10,00/12,00	KK-T1	NBR
DMK-9727-NB01-1	24,00	35,15/39,00	7,70/10,00	KK-R.4.O	NBR

DMK-9472-AC01-1	24,45	36,00/40,00	6,00/9,00	KK-6.4.R	ACM
DMK-8214-AC01-1	24,45	43,30/45,20	8,00	KK-6.R.O	ACM
DMK-8182-NB01-1	24,50	37,50	8,00	KK-4.O	NBR
DMK-9471-AC01-1	24,50	38,00	6,00	KK-R.4	ACM
DMK-8376-NB01-1	24,50	40,00	12,00	KK-5.O	NBR
DMK-9174-NB02-1	24,90	37,75/41,2	4,50/7,50	KK-B.O	NBR
DMK-9195-NB01-1	25,00	31,00	7,00	KK-5	NBR
DMK-7520-NB01-1	25,00	32,00	4,00	SL-5	NBR
DMK-8390-NB01-1	25,00	32,00	4,00	SL	NBR
DMK-9000-NB01-1	25,00	32,00	6,00	KK	NBR
DMK-7124-NB01-1	25,00	33,00	4,00	KK-5	NBR
DMK-9600-NB01-1	25,00	33,00	4,00	KK	NBR
DMK-8024-NB01-1	25,00	33,00	6,00	KK	NBR
DMK-8550-NB01-1	25,00	35,00	5,00	KK-5	NBR
DMK-9746-NB01-1	25,00	35,00	5,00	KK-T	NBR
DMK-9126-NB01-1	25,00	35,00	5,50	KK	NBR
DMK-8005-NB01-1	25,00	35,00	6,00	KK	NBR
DMK-8734-NB01-1	25,00	35,00	6,00	KK-4	NBR
DMK-9650-NB01-1	25,00	35,00	6,00	KK-3.4.R.T	NBR
DMK-6234-NB01-1	25,00	35,00	7,00	KK-T	NBR
DMK-7398-NB01-1	25,00	35,00	7,00	SL-T	NBR
DMK-7743-NB01-1	25,00	35,00	7,00	KK-CT	NBR
DMK-8652-NB01-1	25,00	35,00	7,00	KK	NBR
DMK-8888-NB01-1	25,00	35,00	7,00	KK-4.T	NBR
DMK-6233-NB01-1	25,00	35,00	8,00	KK-T	NBR
DMK-6487-NB01-1	25,00	35,00	10,00	KK	NBR
DMK-9198-NB02-1	25,00	36,00	6,00	KK-B.4.T	NBR
DMK-6235-NB01-1	25,00	36,00	7,00	KK	NBR
DMK-7093-NB01-1	25,00	36,00	7,00	KK-T	NBR
DMK-7221-NB01-1	25,00	37,00	5,00	KK	NBR
DMK-7336-NB01-1	25,00	37,00	5,00	KK-5	NBR
DMK-6236-NB01-1	25,00	37,00	7,00	KK	NBR
DMK-7867-NB01-1	25,00	37,00	7,00	KK-T	NBR
DMK-9492-NB02-1	25,00	37,00	7,00	KK-B	NBR
DMK-9168-NB02-1	25,00	37,00	7,20	KK-B.4	NBR
DMK-9725-NB02-1	25,00	37,65	6,20	KK-B.O	NBR
DMK-6240-NB01-1	25,00	38,00	5,00	KK	NBR
DMK-6239-NB01-1	25,00	38,00	7,00	KK	NBR
DMK-6935-NB01-1	25,00	38,00	8,00	SKL-T	NBR
DMK-7798-NB01-1	25,00	38,00	8,00	SL-T	NBR
DMK-8023-NB01-1	25,00	38,00	8,00	KK-T	NBR
DMK-7152-NB01-1	25,00	38,00	9,70	SKL	NBR
DMK-6237-NB01-1	25,00	38,00	10,00	KK-CT	NBR
DMK-6238-NB01-1	25,00	38,00	10,00	KK	NBR
DMK-7097-NB01-1	25,00	38,00	10,00	SL	NBR
DMK-8802-NB02-1	25,00	38,20	7,20	KK-B.4	NBR
DMK-7318-NB01-1	25,00	39,00	6,00	KK	NBR
DMK-9994-NB02-1	25,00	39,50	10,00/12,50	KK-4.B.P	NBR
DMK-6242-NB01-1	25,00	40,00	7,00	KK-T	NBR
DMK-7103-NB01-1	25,00	40,00	7,00	KK-5	NBR
DMK-7571-NB01-1	25,00	40,00	7,00	KK	NBR

DMK-9167-NB02-1	25,00	40,00	7,00	KK-B.4.T	NBR
DMK-9879-NB01-1	25,00	40,00	7,00	KK-5	NBR
DMK-8997-NB02-1	25,00	40,00	7,20	KK-B.P.4.T	NBR
DMK-7308-NB01-1	25,00	40,00	8,00	KK-CT	NBR
DMK-7346-NB01-1	25,00	40,00	8,00	KK-T	NBR
DMK-7400-NB01-1	25,00	40,00	8,00	SL	NBR
DMK-8693-NB02-1	25,00	40,00	8,00	KK-B	NBR
DMK-8725-NB02-1	25,00	40,00	8,00	SL-B	NBR
DMK-6241-NB01-1	25,00	40,00	10,00	KK-T	NBR
DMK-7204-NB01-1	25,00	40,00	10,00	SL	NBR
DMK-9299-NB02-1	25,00	40,00	7,00/8,00	KK-B.4.T1	NBR
DMK-8929-NB01-1	25,00	40,40	6,50	SL-T	NBR
DMK-9315-NB01-1	25,00	40,55	7,20	SL-T.O	NBR
DMK-7800-NB01-1	25,00	41,20	8,00	KK-T	NBR
DMK-7801-NB01-1	25,00	41,20	8,00	SL-T	NBR
DMK-8391-NB01-1	25,00	41,25	7,00	SL-T	NBR
DMK-8397-NB01-1	25,00	41,25	7,00	KK-T	NBR
DMK-9190-NB01-1	25,00	41,50	6,00	KK-T	NBR
DMK-9209-NB01-1	25,00	41,55	10,00	KK-T	NBR
DMK-6246-NB01-1	25,00	42,00	6,00	KK-T	NBR
DMK-7891-NB01-1	25,00	42,00	8,00	KK	NBR
DMK-8476-FK01-1	25,00	42,00	8,00	KK-4.R	FKM
DMK-8476-VQ01-1	25,00	42,00	8,00	KK-4.R	VMQ
DMK-8180-NB01-1	25,00	42,00	9,00	KK-O	NBR
DMK-6244-NB01-1	25,00	42,00	10,00	KK-T	NBR
DMK-6486-NB01-1	25,00	42,00	14,00	KK-T	NBR
DMK-6245-NB01-1	25,00	42,50	8,00	KK	NBR
DMK-6243-NB01-1	25,00	42,90	9,50	KK	NBR
DMK-9446-NB01-1	25,00	42,90	9,50	KK-T	NBR
DMK-9494-NB01-1	25,00	43,00	4,50	KK	NBR
DMK-6997-NB01-1	25,00	43,00	9,50	KK-T	NBR
DMK-6248-NB01-1	25,00	43,00	10,00	KK	NBR
DMK-8740-NB01-1	25,00	43,00	10,00	KK-CT	NBR
DMK-6247-NB01-1	25,00	43,60	11,00	KK	NBR
DMK-9716-NB01-1	25,00	44,00	7,00	KK-T	NBR
DMK-9783-NB01-1	25,00	44,00	7,00	KK-T	NBR
DMK-6999-NB01-1	25,00	44,50	7,00	KK-T	NBR
DMK-9368-NB02-1	25,00	44,50	9,50	SL-B.T	NBR
DMK-9154-NB01-1	25,00	44,50	6,50/11,20	SL-T	NBR
DMK-8668-NB01-1	25,00	45,00	6,00	KK	NBR
DMK-6250-NB01-1	25,00	45,00	7,00	KK-T	NBR
DMK-8598-NB01-1	25,00	45,00	7,00	KK	NBR
DMK-7799-NB01-1	25,00	45,00	8,00	KK-T	NBR
DMK-9008-NB01-1	25,00	45,00	8,00	SL	NBR
DMK-6455-NB01-1	25,00	45,00	10,00	KK-T	NBR
DMK-7228-NB01-1	25,00	45,00	10,00	SL	NBR
DMK-6478-NB01-1	25,00	45,00	11,00	SL-T	NBR
DMK-8004-NB01-1	25,00	46,00	7,00	KK	NBR
DMK-6251-NB01-1	25,00	46,00	7,50	KK	NBR
DMK-7281-NB01-1	25,00	47,00	7,00	KK-T	NBR
DMK-8145-NB01-1	25,00	47,00	7,00	KK	NBR

DMK-6680-NB01-1	25,00	47,00	8,00	KK-T	NBR
DMK-6252-NB01-1	25,00	47,00	10,00	KK-T	NBR
DMK-9177-NB01-1	25,00	47,00	10,00	KK-CT	NBR
DMK-9400-NB01-1	25,00	47,00	10,00	KK-4.T	NBR
DMK-7284-NB01-1	25,00	47,00	12,00	KK-CT	NBR
DMK-7089-NB01-1	25,00	47,00	15,00	SL-CT	NBR
DMK-7203-NB01-1	25,00	47,00	16,00	SL-CT	NBR
DMK-9831-NB01-1	25,00	47,00	10,00/10,50	KK-4T1N	NBR
DMK-9925-NB01-1	25,00	47,00	10,00/10,50	KK-4.T1.N	NBR
DMK-8440-NB01-1	25,00	47,00	10,00/12,00	KK-T1	NBR
DMK-9832-NB01-1	25,00	47,00	10,00/12,00	KK-4T1N	NBR
DMK-9091-NB01-1	25,00	47,00	11,00/13,00	KK-4.T1.Tk	NBR
DMK-6254-NB01-1	25,00	48,00	9,00	KK	NBR
DMK-6253-NB01-1	25,00	48,00	10,00	KK	NBR
DMK-8618-NB01-1	25,00	49,00	10,00/14,00	KK-T1	NBR
DMK-6256-NB01-1	25,00	50,00	10,00	KK-T	NBR
DMK-9779-NB01-1	25,00	50,00	10,00	KK-TT.4	NBR
DMK-6255-NB01-1	25,00	50,00	12,00	KK	NBR
DMK-9858-NB01-1	25,00	50,00	9/11	KK-4.T	NBR
DMK-9928-NB01-1	25,00	50,00	9,00/11,00	KK-4.T1.N	NBR
DMK-9851-NB01-1	25,00	50,50	10,00	KK-TT.4	NBR
DMK-7134-NB01-1	25,00	52,00	7,00	KK	NBR
DMK-7862-NB01-1	25,00	52,00	7,00	KK-T	NBR
DMK-6257-NB01-1	25,00	52,00	8,00	KK	NBR
DMK-6258-NB01-1	25,00	52,00	8,00	KK-CT	NBR
DMK-6259-NB01-1	25,00	52,00	10,00	KK-T	NBR
DMK-6484-NB01-1	25,00	52,00	10,00	KK-CT	NBR
DMK-7370-NB01-1	25,00	52,00	10,00	KK-5.T	NBR
DMK-6260-NB01-1	25,00	52,00	20,00	KK-CT	NBR
DMK-7546-NB01-1	25,00	53,50	10,00/14,00	KK-4.T1	NBR
DMK-7527-NB01-1	25,00	55,00	8,00	KK-T	NBR
DMK-6261-NB01-1	25,00	62,00	8,00	KK-T	NBR
DMK-7802-NB01-1	25,00	62,00	10,00	KK-T	NBR
DMK-8882-NB01-1	25,00	62,00	8,00/5,50	SL	NBR
DMK-9750-NB01-1	25,00	65,00	6,00	KK	NBR
DMK-9817-NB01-1	25,00	65,00	8,00	KK-T	NBR
DMK-7830-FK01-1	25,00	72,00	7,00	KK	FKM
DMK-8874-NB01-1	25,00	72,00	7,00	KK-T	NBR
DMK-6262-NB01-1	25,00	72,00	12,00	KK	NBR
DMK-8620-NB01-1	25,00	80,00	9,00	KK	NBR
DMK-9165-NB02-1	25,00	33,00/37,00	6,50/7,50	SL-B.6.O	NBR
DMK-8801-NB02-1	25,00	33,00/37,50	6,70/8,00	KK-B.6.O	NBR
DMK-8998-NB02-1	25,00	35,00/40,00	6,30/8,10	KK-B.6.O	NBR
DMK-8753-NB02-1	25,00	37,65/41,40	7,50/4,00	KK-B.8.O	NBR
DMK-9404-NB01-1	25,00	40,00/55,00	13,00/10,00	KK-T1.O	NBR
DMK-8757-NB01-1	25,00	42,00/59,00	10,00/15,50	KK-6.G.TT	NBR
DMK-9608-NB01-1	25,00	47,00/55,00	11,00/13,00	KK-O	NBR
DMK-8597-NB01-1	25,00	47,00/58,00	8,00/13,00	SL-5.6.T	NBR
DMK-8972-NB01-1	25,00	47,00/64,00	7,00/10,50	KK-N.6.G.T1	NBR
DMK-8946-NB01-1	25,00	55,00/68,00	8,00/11,00	KK-8.4.T1	NBR
DMK-8213-NB01-1	25,40	31,75	3,17	KK-5	NBR

DMK-6942-NB01-1	25,40	36,50	6,35	SL-5	NBR
DMK-8577-NB01-1	25,40	38,10	6,45	SL-T	NBR
DMK-8173-NB01-1	25,40	38,10	9,52	SL-3.T	NBR
DMK-8416-NB01-1	25,40	38,10	9,55	SKL	NBR
DMK-6854-NB01-1	25,40	38,17	6,35	SL-T	NBR
DMK-9442-NB01-1	25,40	38,17	6,50	SL-2.T	NBR
DMK-7858-NB01-1	25,40	38,17	7,93	SKL	NBR
DMK-7927-NB01-1	25,40	40,00	7,50	KK-5	NBR
DMK-7463-NB01-1	25,40	40,40	6,00	KK-T	NBR
DMK-8101-NB01-1	25,40	41,30	9,50	KK-CT	NBR
DMK-6249-NB01-1	25,40	44,30	5,15	KK	NBR
DMK-8220-NB01-1	25,40	44,45	12,70	SL	NBR
DMK-8013-NB01-1	25,40	44,47	7,93	SKL-A	NBR
DMK-8578-NB01-1	25,40	44,50	6,45	SL-T	NBR
DMK-8571-NB01-1	25,40	44,50	6,00/10,00	KK-T1	NBR
DMK-7567-NB01-1	25,40	44,61	11,11/6,00	SL-T	NBR
DMK-9454-NB01-1	25,40	50,80	6,35	SKL-T	NBR
DMK-9173-NB01-1	25,50	31,75	2,80	SL-5	NBR
DMK-8177-NB01-1	25,50	38,00	7,00/8,00	KK-T1	NBR
DMK-9327-NB01-1	25,50	40,00	7,00	KK-T.O	NBR
DMK-6499-NB01-1	25,50	41,30	6,80	KK	NBR
DMK-9159-NB01-1	25,58	52,35	11,11	SKL	NBR
DMK-6286-NB01-1	26,00	32,00	3,30	SL-5	NBR
DMK-8915-NB01-1	26,00	34,00	4,00	KK-4.T	NBR
DMK-9517-NB01-1	26,00	34,00	4,00	SL-O	NBR
DMK-9789-NB01-1	26,00	34,00	7,00/8,00	KK-U.T1	NBR
DMK-7632-NB01-1	26,00	35,00	7,00	KK	NBR
DMK-8847-NB02-1	26,00	35,00	7,00	KK-B.O	NBR
DMK-8977-NB01-1	26,00	35,00	7,00	SL-T	NBR
DMK-6886-NB01-1	26,00	37,00	7,00	KK-T	NBR
DMK-9071-NB02-1	26,00	37,00	10,50	KK-B.T	NBR
DMK-9096-NB02-1	26,00	37,00	10,50/12,00	KK-B.T1	NBR
DMK-8650-NB02-1	26,00	37,00	7,00/8,00	KK-B.4.T1	NBR
DMK-6498-NB01-1	26,00	38,00	6,35	KK-5.T	NBR
DMK-8765-NB01-1	26,00	38,00	6,50	KK	NBR
DMK-8175-NB01-1	26,00	38,00	7,00	KK	NBR
DMK-8675-NB01-1	26,00	38,00	6,50/7,00	KK-O	NBR
DMK-7582-NB01-1	26,00	40,00	6,00	KK	NBR
DMK-6263-NB01-1	26,00	41,00	10,00	KK	NBR
DMK-7623-NB01-1	26,00	42,00	6,00	KK	NBR
DMK-9392-NB01-1	26,00	43,00	10,00	KK	NBR
DMK-8183-NB01-1	26,00	44,00	8,00	KK	NBR
DMK-7595-NB01-1	26,00	44,00	20,00	KK	NBR
DMK-7184-NB01-1	26,00	47,00	7,00	KK-T	NBR
DMK-7542-NB01-1	26,00	47,00	7,00	KK	NBR
DMK-7766-NB01-1	26,00	47,00	10,00	KK-T	NBR
DMK-7996-NB01-1	26,00	47,00	10,00/7,00	KK-4.L	NBR
DMK-8576-NB01-1	26,20	39,90	8,00	SL-T	NBR
DMK-9047-NB01-1	26,50	35,00	7,00	KK-5.T	NBR
DMK-8176-NB01-1	26,50	35,30	6,00/7,00	KK-T1	NBR
DMK-7688-NB01-1	26,50	42,30	7,00	SL-T	NBR

DMK-9057-NB01-1	27,00	36,00	7,00	KK-T	NBR
DMK-6500-NB01-1	27,00	37,00	7,00	KK	NBR
DMK-9992-NB01-1	27,00	37,00	3,50/7,00	KK-U	NBR
DMK-7237-NB01-1	27,00	37,00	7,00/9,00	KK-T1	NBR
DMK-9385-NB02-1	27,00	38,20	5,50/7,30	KK-B.T1	NBR
DMK-8224-NB01-1	27,00	39,00	10,50	KK-T	NBR
DMK-8011-NB01-1	27,00	40,00	7,00	KK-T	NBR
DMK-8813-NB01-1	27,00	40,00	7,00	KK-5.T	NBR
DMK-6265-NB01-1	27,00	41,00	9,50	KK	NBR
DMK-6264-NB01-1	27,00	41,00	10,00	KK	NBR
DMK-6266-NB01-1	27,00	42,00	10,00	KK	NBR
DMK-8569-NB01-1	27,00	42,00	10,00	KK-4.T	NBR
DMK-7668-AC01-1	27,00	43,00	9,00	KK-R.T	ACM
DMK-6951-NB01-1	27,00	44,65	9,52	KK	NBR
DMK-6267-NB01-1	27,00	45,00	10,00	KK	NBR
DMK-6905-NB01-1	27,00	47,00	7,00	KK-T	NBR
DMK-8770-NB01-1	27,00	47,00	7,00	KK	NBR
DMK-9966-TF201-1	27,00	47,00	7,00	KK-T.4.Tf.HR	PTFE
DMK-6268-NB01-1	27,00	47,00	10,00	KK	NBR
DMK-9483-NB01-1	27,00	47,00	16,00	SL-CT	NBR
DMK-9519-NB01-1	27,00	47,60	11,30	SKL-A	NBR
DMK-9790-NB01-1	27,00	52,00	8,00	KK-T	NBR
DMK-6460-NB01-1	27,00	52,00	10,00	KK-T	NBR
DMK-9563-NB01-1	27,00	55,50	12,35	KK	NBR
DMK-9372-NB01-1	27,00	62,00	10,00	KK-T	NBR
DMK-8773-NB01-1	27,50	41,25	6,50	SL-T	NBR
DMK-9815-NB01-1	27,50	65,00	10,00	KK-T	NBR
DMK-8676-NB01-1	27,70	41,00	8,50	KK-O	NBR
DMK-8677-NB01-1	27,70	43,00	8,50	KK-O	NBR
DMK-8502-NB01-1	27,78	40,05	7,93	SL-R	NBR
DMK-8473-AC01-1	27,95	56,00	10,00	KK-4.R.T	ACM
DMK-6961-NB01-1	28,00	35,00	4,00	KK-5	NBR
DMK-7347-NB01-1	28,00	35,00	10,00	KK-5	NBR
DMK-8826-NB02-1	28,00	37,00	5,00	KK-B.4	NBR
DMK-7893-NB01-1	28,00	38,00	6,00	KK	NBR
DMK-6270-NB01-1	28,00	38,00	7,00	KK-T	NBR
DMK-8651-NB02-1	28,00	38,00	7,00	KK-B	NBR
DMK-9217-AC01-1	28,00	38,00	7,00	KK-R	ACM
DMK-9474-NB01-1	28,00	38,00	7,00/8,50	KK-T1	NBR
DMK-8983-NB02-1	28,00	40,00	6,00	KK-B.T	NBR
DMK-6272-NB01-1	28,00	40,00	7,00	KK-T	NBR
DMK-8893-NB01-1	28,00	40,00	7,00	KK-4.T	NBR
DMK-7693-NB01-1	28,00	40,00	8,00	SL-T	NBR
DMK-7741-NB01-1	28,00	40,00	8,00	KK-T	NBR
DMK-8491-AC01-1	28,00	40,00	8,00	KK-4.R.T	ACM
DMK-8491-NB01-1	28,00	40,00	8,00	KK-4.R.T	NBR
DMK-6271-NB01-1	28,00	40,00	10,00	KK	NBR
DMK-9300-NB02-1	28,00	40,00	7,00/8,00	KK-B.4.T1	NBR
DMK-8628-NB01-1	28,00	41,25	9,50	SL	NBR
DMK-6273-NB01-1	28,00	41,30	8,00	KK	NBR
DMK-9973-FK01-1	28,00	42,00	5,00	KK-T.4.R	FKM

DMK-7575-NB01-1	28,00	42,00	7,00	KK-R.4.T	NBR
DMK-8144-NB01-1	28,00	42,00	8,00	KK-T	NBR
DMK-8846-NB02-1	28,00	42,00	8,50	KK-B.O	NBR
DMK-7077-NB01-1	28,00	42,00	10,00	KK	NBR
DMK-8839-NB01-1	28,00	42,00	10,00	KK-T	NBR
DMK-6274-NB01-1	28,00	42,90	9,50	KK	NBR
DMK-6276-NB01-1	28,00	43,00	10,00	KK	NBR
DMK-8442-NB01-1	28,00	43,00	10,00	SL-R.T	NBR
DMK-7324-NB01-1	28,00	44,00	11,00	KK-T	NBR
DMK-8314-NB01-1	28,00	44,60	12,20	SKL-T	NBR
DMK-8003-NB01-1	28,00	45,00	7,00	KK	NBR
DMK-8043-NB01-1	28,00	45,00	8,00	KK-T	NBR
DMK-6277-NB01-1	28,00	45,00	9,00	KK	NBR
DMK-6279-NB01-1	28,00	45,00	9,00	KK-T	NBR
DMK-7348-NB01-1	28,00	45,00	10,00	KK	NBR
DMK-6470-NB01-1	28,00	47,00	5,00	KK	NBR
DMK-6493-NB01-1	28,00	47,00	7,00	KK	NBR
DMK-9756-NB01-1	28,00	47,00	7,00	SL-T	NBR
DMK-7002-NB01-1	28,00	47,00	8,00	KK-H.R.T	NBR
DMK-8441-AC01-1	28,00	47,00	8,00	SL-R	ACM
DMK-8441-NB01-1	28,00	47,00	8,00	SL-R	NBR
DMK-8722-NB01-1	28,00	47,00	8,00	KK-CT	NBR
DMK-9948-TF201-1	28,00	47,00	8,00	KK-T.4.Tf	FKM
DMK-6278-NB01-1	28,00	47,00	10,00	KK-T	NBR
DMK-9320-NB01-1	28,00	47,00	10,00	SL-3. CT	NBR
DMK-9437-NB02-1	28,00	47,00	10,00	KK-B.T	NBR
DMK-9455-NB01-1	28,00	48,00	6,00	SL-3.T	NBR
DMK-6280-NB01-1	28,00	48,00	10,00	KK	NBR
DMK-6481-AC01-1	28,00	48,60	8,00	SL-R	ACM
DMK-6481-FK01-1	28,00	48,60	8,00	SL-R	FKM
DMK-6481-NB01-1	28,00	48,60	8,00	SL-R	NBR
DMK-6481-VQ01-1	28,00	48,60	8,00	SL-R	VMQ
DMK-8404-NB01-1	28,00	48,60	8,00	KK-4.R	NBR
DMK-8404-VQ01-1	28,00	48,60	8,00	KK-4.R	VMQ
DMK-6282-NB01-1	28,00	50,00	8,00	KK	NBR
DMK-6281-NB01-1	28,00	50,00	10,00	KK-T	NBR
DMK-8447-NB01-1	28,00	51,00	7,00	KK-T	NBR
DMK-8592-NB01-1	28,00	51,00	10,00	KK-T	NBR
DMK-7600-NB01-1	28,00	52,00	7,00	KK-T	NBR
DMK-7024-NB01-1	28,00	52,00	8,00	KK-T	NBR
DMK-6283-NB01-1	28,00	52,00	10,00	KK-T	NBR
DMK-8758-NB01-1	28,00	52,00	9,00/11,50	KK-7.N.T1	NBR
DMK-8984-NB01-1	28,00	62,00	8,00	KK-T	NBR
DMK-9984-NB01-1	28,00	62,00	10,00/12,00	KK-4.T1.N	NBR
DMK-9149-NB01-1	28,50	38,00	6,20	KK	NBR
DMK-8465-NB01-1	28,50	38,10	6,00	KK-4.T	NBR
DMK-9024-NB01-1	28,50	38,10	6,35	SL	NBR
DMK-9773-NB01-1	28,50	39,50	9,52	KK-T	NBR
DMK-9036-NB01-1	28,50	40,50	10,50/12,00	KK-T1.O	NBR
DMK-8803-NB02-1	28,50	43,00	6,50	KK-B	NBR
DMK-9175-NB02-1	28,50	43,00	6,50	KK-B.G	NBR

DMK-9867-NB02-1	28,50	43,00	7,00	KK-B.T.4.1	NBR
DMK-7302-NB01-1	28,50	46,50	8,00	KK	NBR
DMK-7642-NB01-1	28,50	46,50	8,00	KK-T	NBR
DMK-6447-NB01-1	28,50	49,40	6,20	KK	NBR
DMK-7732-NB01-1	28,50	52,35	9,52	SKL	NBR
DMK-9164-NB02-1	28,56	42,00	5,50	KK-B.O	NBR
DMK-8950-NB01-1	28,57	47,70	11,11	SKL	NBR
DMK-7686-NB01-1	28,58	36,50	5,15	SL-5	NBR
DMK-9731-NB01-1	28,58	38,10	6,35	SL	NBR
DMK-7149-NB01-1	28,58	39,65	4,76	SL-5	NBR
DMK-6442-NB01-1	28,58	39,70	9,52	KK	NBR
DMK-9760-NB02-1	28,58	39,75	7,93	KK-B.T	NBR
DMK-9549-NB01-1	28,58	41,25	6,35	SL-T	NBR
DMK-7382-NB01-1	28,58	41,25	9,52	SL	NBR
DMK-6438-NB01-1	28,58	55,55	12,70	KK	NBR
DMK-9005-NB01-1	28,58	57,15	9,52	KK	NBR
DMK-7230-NB01-1	28,70	45,00	12,00	KK-CT	NBR
DMK-7731-NB01-1	29,00	36,00	8,00	SL-3.N.5	NBR
DMK-9824-NB01-1	29,00	37,00	5,50	K-O	NBR
DMK-7767-NB01-1	29,00	45,00	9,00	KK-T	NBR
DMK-8812-NB01-1	29,00	47,00	7,00	KK-5.T	NBR
DMK-6959-NB01-1	29,00	50,00	10,00	SKL-A	NBR
DMK-7213-NB01-1	29,00	50,00	10,00	KK	NBR
DMK-9048-NB02-1	29,00	50,40	6,50	SL-B.T	NBR
DMK-8962-NB01-1	29,00	42,60/46,60	4,50/5,00	SL-6.U.T	NBR
DMK-9341-NB02-1	29,30	40,00	8,00	KK-B	NBR
DMK-7479-NB01-1	29,40	42,80	8,00	SL-T	NBR
DMK-7476-NB01-1	29,50	38,00	5,00	SL-T	NBR
DMK-7137-NB01-1	29,50	41,30	6,80	KK-5.T	NBR
DMK-9735-NB01-1	29,85	47,00	11,30	KK-3.4.R.T.O	NBR
DMK-9543-NB01-1	29,85	47,00	9,90/17,00	KK-7.R.T.4	NBR
DMK-9546-NB01-1	29,90	47,00	11,30	KK-R.4.O	NBR
DMK-9987-AC201-1	29,90	47,00	11,30	KK-T.4.Tf.HR	ACM
DMK-7125-NB01-1	30,00	35,00	3,70	SL-5	NBR
DMK-6970-NB01-1	30,00	35,00	8,00/15,00	SL-5	NBR
DMK-7793-NB01-1	30,00	36,00	2,50	SL-5	NBR
DMK-7219-NB01-1	30,00	37,00	4,00	KK-5	NBR
DMK-9058-NB01-1	30,00	38,00	5,00	KK-T	NBR
DMK-8378-NB01-1	30,00	40,00	4,00	KK-5	NBR
DMK-7140-NB01-1	30,00	40,00	5,00	KK	NBR
DMK-6285-NB01-1	30,00	40,00	7,00	KK	NBR
DMK-7557-NB01-1	30,00	40,00	7,00	SL	NBR
DMK-8471-FK01-1	30,00	40,00	7,00	KK-4.R	FKM
DMK-8471-VQ01-1	30,00	40,00	7,00	KK-4.R	VMQ
DMK-8497-NB02-1	30,00	40,00	7,00	KK-B	NBR
DMK-9166-NB05-1	30,00	40,00	7,00	KK-B.4.T	NBR
DMK-9353-NB01-1	30,00	40,00	7,00	KK-4.T	NBR
DMK-6284-NB01-1	30,00	40,00	10,00	KK	NBR
DMK-9397-NB01-1	30,00	40,50	10,50	KK-CT	NBR
DMK-9264-NB01-1	30,00	41,00	7,00/10,00	KK-4.T.O	NBR
DMK-7337-NB01-1	30,00	42,00	5,00	KK-5	NBR

DMK-8821-NB01-1	30,00	42,00	5,70	KK-T	NBR
DMK-9169-NB02-1	30,00	42,00	6,00	KK-B.4.T	NBR
DMK-8809-NB01-1	30,00	42,00	6,35	KK-5.4	NBR
DMK-6287-NB01-1	30,00	42,00	7,00	KK-T	NBR
DMK-8329-FK01-1	30,00	42,00	7,00	KK-4.R.T	FKM
DMK-8329-VQ01-1	30,00	42,00	7,00	KK-4.R.T	VMQ
DMK-8685-NB01-1	30,00	42,00	7,00	KK	NBR
DMK-6996-NB01-1	30,00	42,00	8,00	KK-T	NBR
DMK-7238-NB01-1	30,00	42,00	10,00	KK-T	NBR
DMK-9747-NB01-1	30,00	42,00	11,00	KK-CT	NBR
DMK-9804-NB02-1	30,00	42,70	6,70	KK-B.P.O	NBR
DMK-9733-NB02-1	30,00	42,80	6,70	KK-B	NBR
DMK-6288-NB01-1	30,00	43,00	5,00	KK	NBR
DMK-8400-NB01-1	30,00	43,00	8,00	KK-4.R	NBR
DMK-8425-AC01-1	30,00	43,00	8,00	KK-3.4.R.T	ACM
DMK-8425-VQ01-1	30,00	43,00	8,00	KK-3.4.R.T	VMQ
DMK-8487-NB01-1	30,00	43,00	8,00	SL-R	NBR
DMK-8487-VQ01-1	30,00	43,00	8,00	SL-R	VMQ
DMK-9732-NB02-1	30,00	43,49	3,50/11,00	KK-B.O	NBR
DMK-7687-AC01-1	30,00	44,00	7,00	KK-R.T	ACM
DMK-7679-AC01-1	30,00	44,00	9,00	KK-R.T	ACM
DMK-6289-NB01-1	30,00	44,00	10,00	KK	NBR
DMK-7625-NB01-1	30,00	44,40	10,00	KK-T	NBR
DMK-9666-NB01-1	30,00	45,00	6,00	SL-R.T.O	NBR
DMK-7497-NB01-1	30,00	45,00	7,00	KK	NBR
DMK-6291-NB01-1	30,00	45,00	8,00	KK-T	NBR
DMK-6292-NB01-1	30,00	45,00	8,00	SL-R.T	NBR
DMK-8095-NB01-1	30,00	45,00	8,00	SL	NBR
DMK-8398-NB01-1	30,00	45,00	8,00	KK-4.R.T	NBR
DMK-8591-NB01-1	30,00	45,00	8,00	KK	NBR
DMK-9873-NB01-1	30,00	45,00	8,00	SL	NBR
DMK-6290-NB01-1	30,00	45,00	10,00	KK-T	NBR
DMK-7832-NB01-1	30,00	46,00	7,00	KK-T	NBR
DMK-6293-NB01-1	30,00	46,00	10,00	KK	NBR
DMK-8453-NB01-1	30,00	46,80	7,00	KK	NBR
DMK-6296-NB01-1	30,00	47,00	6,00	KK	NBR
DMK-6295-NB01-1	30,00	47,00	7,00	KK-T	NBR
DMK-8106-NB01-1	30,00	47,00	7,00	KK	NBR
DMK-8455-NB01-1	30,00	47,00	7,00	KK-L.T	NBR
DMK-8844-NB01-1	30,00	47,00	7,00	SL-T	NBR
DMK-8974-NB01-1	30,00	47,00	7,00	KK-5	NBR
DMK-9419-NB01-1	30,00	47,00	7,00	SL	NBR
DMK-9945-NB01-1	30,00	47,00	7,00	KK-5.4	NBR
DMK-6492-NB01-1	30,00	47,00	8,00	KK-T	NBR
DMK-7104-NB01-1	30,00	47,00	8,00	KK-5	NBR
DMK-6294-NB01-1	30,00	47,00	10,00	KK-T	NBR
DMK-9438-NB02-1	30,00	47,00	10,00	KK-B.T	NBR
DMK-9590-NB02-1	30,00	47,00	6,00/7,20	KK-B.T1	NBR
DMK-6297-NB01-1	30,00	48,00	8,00	KK	NBR
DMK-7145-NB01-1	30,00	48,00	8,00	SL	NBR
DMK-7388-NB01-1	30,00	48,00	8,00	KK-T	NBR

DMK-7975-NB01-1	30,00	48,00	10,00	SL	NBR
DMK-7834-NB01-1	30,00	50,00	7,00	KK-T	NBR
DMK-9982-NB02-1	30,00	50,00	7,00	KK-B.4.T	NBR
DMK-9964-TF301-1	30,00	50,00	7,50	KK-4.Tf.HR.Y	PTFE
DMK-8346-NB01-1	30,00	50,00	8,00	KK-T	NBR
DMK-9864-NB01-1	30,00	50,00	9,00	KK-3.CT.Tk	NBR
DMK-6298-NB01-1	30,00	50,00	10,00	KK-T	NBR
DMK-7997-NB01-1	30,00	50,00	10,00	SL	NBR
DMK-8727-NB01-1	30,00	50,00	10,00	KK	NBR
DMK-8905-NB01-1	30,00	50,00	10,00	KK-4.T	NBR
DMK-9220-FK01-1	30,00	50,00	10,00	KK-L	FKM
DMK-9489-NB01-1	30,00	52,00	5,00	KK-T	NBR
DMK-6480-NB01-1	30,00	52,00	7,00	SL-R	NBR
DMK-7430-AC01-1	30,00	52,00	7,00	KK-3.4.R	ACM
DMK-7430-VQ01-1	30,00	52,00	7,00	KK-3.4.R	VMQ
DMK-7601-NB01-1	30,00	52,00	7,00	KK-T	NBR
DMK-8409-NB01-1	30,00	52,00	7,00	KK-4.R	NBR
DMK-8409-VQ01-1	30,00	52,00	7,00	KK-4.R	VMQ
DMK-8690-NB01-1	30,00	52,00	7,00	KK	NBR
DMK-6301-NB01-1	30,00	52,00	8,00	KK	NBR
DMK-9064-NB01-1	30,00	52,00	8,00	KK-T	NBR
DMK-6300-NB01-1	30,00	52,00	10,00	KK-T	NBR
DMK-8733-NB01-1	30,00	52,00	10,00	KK	NBR
DMK-9401-NB01-1	30,00	52,00	10,00	KK-4.T	NBR
DMK-6299-NB01-1	30,00	52,00	12,00	KK	NBR
DMK-9833-NB01-1	30,00	52,00	10,00/10,50	KK-4T1N	NBR
DMK-9926-NB01-1	30,00	52,00	10,00/10,50	KK-4.T1.N	NBR
DMK-8611-NB01-1	30,00	52,00	10,00/12,00	KK-T1	NBR
DMK-9834-NB01-1	30,00	52,00	10,00/12,00	KK-4T1N	NBR
DMK-9090-NB01-1	30,00	52,00	11,00/13,00	KK-4.T1.Tk	NBR
DMK-9124-NB01-1	30,00	52,00	9,00/11,00	SKL-T1	NBR
DMK-6302-NB01-1	30,00	52,10	8,00	KK	NBR
DMK-7446-NB01-1	30,00	53,50	10,00/14,00	KK-T1	NBR
DMK-7644-NB01-1	30,00	53,50	17,50/12,00	KK-T1	NBR
DMK-9628-NB01-1	30,00	53,50	9,00/14,50	KK-T1	NBR
DMK-6304-NB01-1	30,00	54,00	8,00	KK-T	NBR
DMK-6303-NB01-1	30,00	54,00	10,00	KK	NBR
DMK-7088-NB01-1	30,00	55,00	7,00	KK	NBR
DMK-7448-NB01-1	30,00	55,00	7,00	KK-T	NBR
DMK-7611-NB01-1	30,00	55,00	10,00	KK-T	NBR
DMK-8585-NB01-1	30,00	55,00	10,00	KK	NBR
DMK-8617-NB01-1	30,00	55,00	10,00/14,00	KK-T1	NBR
DMK-9739-YN01-1	30,00	55,00	5,00/6,00	S-Y	NBR
DMK-7663-NB01-1	30,00	56,00	7,00	KK-T	NBR
DMK-6306-NB01-1	30,00	56,00	10,00	KK-T	NBR
DMK-7188-NB01-1	30,00	57,50	12,00	KK-T	NBR
DMK-9922-NB01-1	30,00	60,00	8,00	KK-T.4	NBR
DMK-6307-NB01-1	30,00	60,00	10,00	KK	NBR
DMK-7187-NB01-1	30,00	60,00	12,00	KK-T	NBR
DMK-6993-NB01-1	30,00	62,00	7,00	KK	NBR
DMK-7953-NB01-1	30,00	62,00	7,00	KK-T	NBR

DMK-6445-NB01-1	30,00	62,00	10,00	KK-T	NBR
DMK-6308-NB01-1	30,00	62,00	12,00	KK-T	NBR
DMK-9841-NB01-1	30,00	62,00	3,50/4,50	KK-T	NBR
DMK-9738-YN01-1	30,00	62,00	5,00/6,50	S-Y	NBR
DMK-9386-NB01-1	30,00	64,00	5,00/8,00	KK-T1	NBR
DMK-6309-NB01-1	30,00	65,00	10,00	KK	NBR
DMK-8370-NB01-1	30,00	68,00	10,00	KK-T	NBR
DMK-6310-NB01-1	30,00	70,00	10,00	KK	NBR
DMK-6311-NB01-1	30,00	72,00	10,00	KK-T	NBR
DMK-7098-NB01-1	30,00	72,00	10,00	KK-5.T	NBR
DMK-7297-NB01-1	30,00	72,00	10,00	SL	NBR
DMK-8684-NB01-1	30,00	72,00	10,00	KK	NBR
DMK-7369-NB01-1	30,00	75,00	8,00	KK-T	NBR
DMK-9805-NB02-1	30,00	42,80/49,00	7,50/11,00	KK-B.4.P.O	NBR
DMK-8759-NB01-1	30,00	52,00/60,00	11,00/15,00	KK-Tk	NBR
DMK-9910-NB01-1	30,00	52,00/62,00	8,00/12,00	KK-N.6.G.T1	NBR
DMK-9222-NB01-1	30,00	52,00/66,00	12,00/16,60	KK-O	NBR
DMK-8760-NB01-1	30,00	53,00/60,00	10,00/13,00	KK-Tk	NBR
DMK-9389-NB01-1	30,00	53,00/63,00	10,50/15,00	KK-6.4.T1	NBR
DMK-8947-NB01-1	30,00	55,00/68,00	8,00/11,00	KK-8.4.T1	NBR
DMK-8761-NB01-1	30,00	55,00/80,00	10,00/13,00	KK-O	NBR
DMK-8367-NB01-1	30,00	62,00/73,00	10,50/15,50	KK-7.8.4.TT	NBR
DMK-9016-NB01-1	30,16	42,86	7,93	SL	NBR
DMK-8503-NB01-1	30,16	43,54	12,70	SL-3.L.T	NBR
DMK-9328-NB01-1	30,50	47,00	7,00	KK-T.O	NBR
DMK-9028-NB01-1	30,96	57,00	9,52	KK	NBR
DMK-8885-NB01-1	31,00	38,00	3,20	SL-5	NBR
DMK-7960-NB01-1	31,00	42,00	7,00	KK-T	NBR
DMK-7990-NB01-1	31,00	42,00	8,00	KK-T	NBR
DMK-6313-NB01-1	31,00	44,00	5,00	KK	NBR
DMK-7594-NB01-1	31,00	46,00	15,00	KK	NBR
DMK-7591-NB01-1	31,00	50,00	8,00	KK	NBR
DMK-7442-NB01-1	31,00	52,00	6,00	KK-T	NBR
DMK-6314-NB01-1	31,00	52,00	7,00	KK-T	NBR
DMK-6316-NB01-1	31,00	54,00	6,50	KK	NBR
DMK-9429-NB01-1	31,00	54,00	6,50	KK-O	NBR
DMK-8930-NB01-1	31,00	57,20	13,00	SKL	NBR
DMK-6315-NB01-1	31,00	57,50	9,52	KK-T	NBR
DMK-8119-NB01-1	31,00	52,00/63,00	12,00	KK-6.G	NBR
DMK-9774-NB01-1	31,50	44,50	6,30	KK-T	NBR
DMK-6312-NB01-1	31,70	43,00	8,00	KK	NBR
DMK-7768-NB01-1	31,70	50,80	11,00	KK-T	NBR
DMK-7498-NB01-1	31,70	50,80	17,50	KK	NBR
DMK-8300-NB01-1	31,70	50,80	17,50	SL-T	NBR
DMK-9287-NB01-1	31,75	38,10	3,96	SL-5	NBR
DMK-9085-NB01-1	31,75	42,75	7,93	KK-T	NBR
DMK-9095-NB01-1	31,75	42,88	4,76	SL-5	NBR
DMK-9035-NB01-1	31,75	44,45	6,35	KK	NBR
DMK-9456-NB01-1	31,75	44,45	6,35	SL-T	NBR
DMK-9457-NB01-1	31,75	44,45	7,93	SKL-T	NBR
DMK-8746-NB01-1	31,75	44,45	7,00/5,50	KK-T1	NBR

DMK-9305-NB01-1	31,75	44,45	7,00/5,50	KK-3.T1	NBR
DMK-7733-NB01-1	31,75	48,00	8,00	KK-T	NBR
DMK-7920-NB01-1	31,75	50,80	6,35	KK-T	NBR
DMK-8274-NB01-1	31,75	50,80	11,11	SKL-T	NBR
DMK-8277-NB01-1	31,75	50,80	11,20	SL-T	NBR
DMK-8364-NB01-1	31,75	50,80	15,87	SKL-T	NBR
DMK-8526-NB01-1	31,75	50,80	17,50/10,00	SKL-T	NBR
DMK-8152-NB01-1	31,75	50,95	16,26	SL-T	NBR
DMK-8323-NB01-1	31,75	54,08	11,11	SKL	NBR
DMK-8943-NB01-1	32,00	39,00	8,00	SL-3.N.5	NBR
DMK-9235-NB01-1	32,00	39,00	4,70/8,00	KK-T1	NBR
DMK-7526-NB01-1	32,00	42,00	4,00	KK-5	NBR
DMK-9761-NB01-1	32,00	42,00	5,00	KK	NBR
DMK-7906-NB01-1	32,00	42,00	7,00	KK-T	NBR
DMK-8838-NB01-1	32,00	42,00	7,00/10,00	SL-U	NBR
DMK-8117-NB01-1	32,00	44,00	7,00	KK	NBR
DMK-7694-NB01-1	32,00	44,00	10,00	KK-T	NBR
DMK-9273-NB01-1	32,00	44,00	10,00	KK-CT	NBR
DMK-9152-NB01-1	32,00	44,10	7,00	KK-T1	NBR
DMK-6361-NB01-1	32,00	44,50	10,00	SL	NBR
DMK-6317-NB01-1	32,00	45,00	7,00	KK	NBR
DMK-6887-NB01-1	32,00	45,00	10,00	KK	NBR
DMK-8580-NB01-1	32,00	45,00	10,00	KK-T	NBR
DMK-9449-NB01-1	32,00	45,00	9,00/7,00	SKL-2.L	NBR
DMK-8063-NB01-1	32,00	47,00	6,00	KK-R.T	NBR
DMK-6318-NB01-1	32,00	47,00	7,00	KK	NBR
DMK-9357-NB01-1	32,00	47,00	7,00	SL-T	NBR
DMK-7317-NB01-1	32,00	47,00	10,00	KK-T	NBR
DMK-9343-NB01-1	32,00	47,00	10,00	KK-4.V.T	NBR
DMK-6592-NB01-1	32,00	48,00	8,00	KK-T	NBR
DMK-6319-NB01-1	32,00	48,00	9,50	KK	NBR
DMK-9113-NB01-1	32,00	48,00	10,00	KK-CT	NBR
DMK-6320-NB01-1	32,00	50,00	10,00	KK-T	NBR
DMK-7596-NB01-1	32,00	50,00	12,00	KK	NBR
DMK-7001-NB01-1	32,00	51,00	10,00	KK-T	NBR
DMK-7443-NB01-1	32,00	52,00	7,00	KK-T	NBR
DMK-8584-NB01-1	32,00	52,00	7,00	KK	NBR
DMK-9358-NB01-1	32,00	52,00	7,00	SL	NBR
DMK-6463-NB01-1	32,00	52,00	8,00	KK-T	NBR
DMK-6321-NB01-1	32,00	52,00	10,00	KK-T	NBR
DMK-8230-NB01-1	32,00	52,00	10,00	KK	NBR
DMK-6973-NB01-1	32,00	52,00	12,00	KK	NBR
DMK-9139-AC01-1	32,00	53,00	7,00	KK.R.T	ACM
DMK-6322-NB01-1	32,00	54,00	6,50	KK	NBR
DMK-7618-NB01-1	32,00	54,00	8,00	KK	NBR
DMK-6339-NB01-1	32,00	54,00	10,00	SL	NBR
DMK-7803-NB01-1	32,00	54,00	10,00	KK-T	NBR
DMK-6323-NB01-1	32,00	55,00	10,00	KK-T	NBR
DMK-8200-NB01-1	32,00	55,00	15,00	KK-T	NBR
DMK-6324-NB01-1	32,00	56,00	10,00	SL-L.T	NBR
DMK-7445-NB01-1	32,00	56,00	10,00	KK-T	NBR

DMK-7414-AC01-1	32,00	56,00	11,00	SL-L.T	ACM
DMK-7414-FK01-1	32,00	56,00	11,00	SL-L.T	FKM
DMK-7414-NB01-1	32,00	56,00	11,00	SL-L.T	NBR
DMK-8406-NB01-1	32,00	56,00	11,00	KK-4.T.L	NBR
DMK-8406-VQ01-1	32,00	56,00	11,00	KK-4.T.L	VMQ
DMK-6325-NB01-1	32,00	57,00	14,00	KK-CT	NBR
DMK-8075-NB01-1	32,00	58,00	10,00	KK-T	NBR
DMK-8966-NB01-1	32,00	60,00	7,00	KK-T	NBR
DMK-6326-NB01-1	32,00	62,00	10,00	KK	NBR
DMK-6476-NB01-1	32,00	65,00	13,00	KK-T	NBR
DMK-9059-NB01-1	32,00	70,00	10,00	KK-T	NBR
DMK-9060-NB01-1	32,00	72,00	10,00	KK-T	NBR
DMK-8762-NB01-1	32,00	52,00/78,00	8,00/14,80	KK-O	NBR
DMK-7829-NB01-1	32,00	54,00/68,50	10,00	SL-O	NBR
DMK-8534-NB01-1	33,00	39,00	4,00/8,80	KK-U	NBR
DMK-7537-NB01-1	33,00	42,50	4,00/8,00	KK-U	NBR
DMK-7081-NB01-1	33,00	44,00	5,00	K-6.U	NBR
DMK-8708-NB01-1	33,00	44,00	8,00	SL-T	NBR
DMK-6327-NB01-1	33,00	49,00	7,00	KK	NBR
DMK-6329-NB01-1	33,00	50,00	10,00	KK	NBR
DMK-6328-NB01-1	33,00	50,00	12,00	SL-T	NBR
DMK-6331-NB01-1	33,00	52,00	6,00	KK	NBR
DMK-9930-YN01-1	33,00	52,00	8,00	SK-Y	YÜN
DMK-6330-NB01-1	33,00	52,00	10,00	KK	NBR
DMK-6332-NB01-1	33,00	54,00	10,00	KK	NBR
DMK-7769-NB01-1	33,00	64,00	10,00	SL-T	NBR
DMK-9584-NB01-1	33,50	55,10	9,70	SL-O	NBR
DMK-9631-NB01-1	34,00	40,00	7,00	KK-5.O	NBR
DMK-9625-NB01-1	34,00	41,00	8,00	SL-5.3.T	NBR
DMK-8731-NB01-1	34,00	45,00	15,00/21,00	KK-T.4.O	NBR
DMK-9236-NB01-1	34,00	46,00	7,00	KK	NBR
DMK-7580-NB01-1	34,00	46,00	8,00	KK	NBR
DMK-6333-NB01-1	34,00	46,00	10,00	KK	NBR
DMK-7535-NB01-1	34,00	47,00	9,00	SL	NBR
DMK-7745-AC01-1	34,00	48,00	7,00	KK-R.T	ACM
DMK-8204-NB01-1	34,00	48,00	9,00	KK-5.CT	NBR
DMK-6334-NB01-1	34,00	49,00	7,00	KK	NBR
DMK-9806-NB01-1	34,00	50,00	7,00	KK-T	NBR
DMK-7744-NB01-1	34,00	50,00	10,00	KK-T	NBR
DMK-6335-NB01-1	34,00	52,00	8,00	KK	NBR
DMK-7267-NB01-1	34,00	54,00	7,00	KK	NBR
DMK-9582-NB01-1	34,00	54,00	8,00	KK-O	NBR
DMK-6337-NB01-1	34,00	58,00	10,00	KK	NBR
DMK-6338-NB01-1	34,00	62,00	10,00	KK	NBR
DMK-6340-NB01-1	34,00	65,00	14,00	KK	NBR
DMK-8866-NB01-1	34,00	70,00	12,00	KK-T	NBR
DMK-6343-NB01-1	34,00	72,00	10,00	KK	NBR
DMK-6342-NB01-1	34,00	72,00	12,00	KK-T	NBR
DMK-6341-NB01-1	34,00	72,00	14,50	KK	NBR
DMK-6344-NB01-1	34,00	75,00	13,50	KK	NBR
DMK-9995-NB01-1	34,25	42,60	8,00	SL-5.O	NBR

DMK-9729-NB01-1	34,50	52,00	15,65	SL-TT.O	NBR
DMK-7153-NB01-1	34,50	57,85	6,60	SL-5	NBR
DMK-6536-NB01-1	34,85	54,08	7,92	SL-T	NBR
DMK-7459-NB01-1	34,90	46,40	6,00	KK-T	NBR
DMK-7631-NB01-1	34,90	52,40	10,00	KK-T	NBR
DMK-9769-NB01-1	34,92	46,38	7,14	KK	NBR
DMK-6975-NB01-1	34,92	47,60	6,35	KK	NBR
DMK-8556-NB01-1	34,92	47,70	9,52	SL	NBR
DMK-8573-AC01-1	34,92	49,60	12,70	KK-4.T.L	ACM
DMK-6977-NB01-1	34,92	50,75	12,70	KK	NBR
DMK-9061-TF01-1	34,92	50,80	9,53	SLK-Tf	PTFE
DMK-6978-NB01-1	34,92	52,48	6,35	KK	NBR
DMK-6336-NB01-1	34,92	54,00	11,11	SKL	NBR
DMK-9062-TF01-1	34,92	57,15	9,53	SLK-Tf	PTFE
DMK-8555-NB01-1	34,92	60,32	12,70	SL	NBR
DMK-9257-NB01-1	34,93	60,40	12,70	KK	NBR
DMK-8922-NB01-1	35,00	41,00	2,50	SL-5	NBR
DMK-8707-NB01-1	35,00	41,00	5,50/9,00	KK-U	NBR
DMK-7135-NB01-1	35,00	42,00	4,00	SL-5	NBR
DMK-9566-NB01-1	35,00	42,00	7,00	KK-T	NBR
DMK-6345-NB01-1	35,00	42,00	10,00	KK-5	NBR
DMK-1021-NB01-1	35,00	43,40	6,00	SL-5.O	NBR
DMK-7436-NB01-1	35,00	44,00	6,00	KK	NBR
DMK-7646-NB01-1	35,00	45,00	4,00	SL-5	NBR
DMK-8377-NB01-1	35,00	45,00	4,00	KK-5	NBR
DMK-7020-NB01-1	35,00	45,00	5,00	KK-T	NBR
DMK-6348-NB01-1	35,00	45,00	7,00	KK-T	NBR
DMK-7543-NB01-1	35,00	45,00	7,00	SL-R	NBR
DMK-8694-NB01-1	35,00	45,00	7,00	KK	NBR
DMK-9278-NB01-1	35,00	45,00	7,00	SL	NBR
DMK-6347-NB01-1	35,00	45,00	10,00	KK	NBR
DMK-9321-NB01-1	35,00	45,00	10,00	SL-CT	NBR
DMK-6346-NB01-1	35,00	45,00	13,00	KK	NBR
DMK-9866-NB01-1	35,00	45,00	15,00/21,00	KK-O	NBR
DMK-8698-NB01-1	35,00	47,00	3,80	KK	NBR
DMK-6350-NB01-1	35,00	47,00	7,00	KK-T	NBR
DMK-7673-NB01-1	35,00	47,00	7,00	SL-5.T	NBR
DMK-8128-NB01-1	35,00	47,00	7,00	KK	NBR
DMK-8355-NB01-1	35,00	47,00	7,00	KK-4	NBR
DMK-8368-NB01-1	35,00	47,00	7,00	K-5.Tk	NBR
DMK-8369-NB01-1	35,00	47,00	7,00	K-5.Tk	NBR
DMK-8371-NB01-1	35,00	47,00	7,00	K-5.Tk	NBR
DMK-8374-NB01-1	35,00	47,00	7,00	K-5.Tk	NBR
DMK-9038-NB02-1	35,00	47,00	7,00	KK-B.P	NBR
DMK-9275-FK03-1	35,00	47,00	7,00	KK-B.T	FKM
DMK-9757-FK01-1	35,00	47,00	7,00	SL-T	FKM
DMK-9947-TF201-1	35,00	47,00	7,00	KK-T.4.Tf	FKM
DMK-9971-FK01-1	35,00	47,00	7,00	KK-T.4.R	FKM
DMK-6349-NB01-1	35,00	47,00	10,00	KK	NBR
DMK-8975-NB01-1	35,00	47,00	10,00	KK-CT	NBR
DMK-9081-NB01-1	35,00	47,00	10,00	KK-T	NBR

DMK-8859-NB01-1	35,00	47,00	7,00/10,00	KK-T1	NBR
DMK-7316-NB01-1	35,00	47,00	7,00/8,50	SL-T1	NBR
DMK-7941-NB01-1	35,00	48,00	7,00	KK	NBR
DMK-6351-NB01-1	35,00	48,00	9,00	KK-T	NBR
DMK-7690-AC01-1	35,00	48,00	13,00/15,00	SL-3.6.U.TT	ACM
DMK-9153-NB01-1	35,00	48,10	7,00	KK-T1	NBR
DMK-8470-NB01-1	35,00	49,00	12,50	KK-T	NBR
DMK-7959-NB01-1	35,00	49,50	12,00	KK-T	NBR
DMK-7695-NB01-1	35,00	50,00	7,00	KK-T	NBR
DMK-8588-NB01-1	35,00	50,00	7,00	KK	NBR
DMK-9620-NB01-1	35,00	50,00	7,00	KK-R.T	NBR
DMK-6353-NB01-1	35,00	50,00	8,00	KK-T	NBR
DMK-7876-NB01-1	35,00	50,00	8,00	KK	NBR
DMK-8478-VQ01-1	35,00	50,00	8,00	KK-4.R.T	VMQ
DMK-9643-FK01-1	35,00	50,00	8,00	KK-3.4.R.T	FKM
DMK-7032-NB01-1	35,00	50,00	9,00	KK-T	NBR
DMK-8721-VQ01-1	35,00	50,00	9,50	SL-O	VMQ
DMK-6352-NB01-1	35,00	50,00	10,00	KK-4.R	NBR
DMK-7604-NB01-1	35,00	50,00	10,00	KK-T	NBR
DMK-8472-VQ01-1	35,00	50,00	10,00	KK-4.R.T	VMQ
DMK-8590-NB01-1	35,00	50,00	10,00	KK	NBR
DMK-7804-NB01-1	35,00	50,00	12,00	KK-T	NBR
DMK-9345-NB01-1	35,00	50,00	12,70/9,00	KK-4.L.T	NBR
DMK-6448-NB01-1	35,00	50,70	8,00	KK	NBR
DMK-8869-FK01-1	35,00	50,80	11,50	SL-3..Tk.O	VMQ+FKM
DMK-6494-NB01-1	35,00	51,00	6,00	KK	NBR
DMK-7605-NB01-1	35,00	52,00	4,00	KK	NBR
DMK-8982-NB02-1	35,00	52,00	6,00	KK-B.T	NBR
DMK-6355-NB01-1	35,00	52,00	7,00	KK-T	NBR
DMK-8602-NB01-1	35,00	52,00	7,00	KK	NBR
DMK-9138-NB01-1	35,00	52,00	7,00	KK-TT	NBR
DMK-9758-FK01-1	35,00	52,00	7,00	SL-T	FKM
DMK-7415-NB01-1	35,00	52,00	8,80	SL	NBR
DMK-6354-NB01-1	35,00	52,00	10,00	KK-T	NBR
DMK-7116-NB01-1	35,00	52,00	10,00	SL	NBR
DMK-8680-NB01-1	35,00	52,00	10,00	KK	NBR
DMK-9629-NB01-1	35,00	52,00	11,50	KK-T	NBR
DMK-7447-NB01-1	35,00	52,00	12,00	KK-CT	NBR
DMK-7587-NB01-1	35,00	52,00	13,00	KK	NBR
DMK-8156-NB01-1	35,00	52,00	10,00/13,00	KK-T1	NBR
DMK-7566-NB01-1	35,00	54,00	8,00	SL	NBR
DMK-8244-NB01-1	35,00	54,00	8,00	KK-T	NBR
DMK-6356-NB01-1	35,00	54,00	10,00	KK	NBR
DMK-7622-NB01-1	35,00	55,00	8,00	SL-T	NBR
DMK-8912-NB01-1	35,00	55,00	8,00	KK-4.T	NBR
DMK-6357-NB01-1	35,00	55,00	10,00	KK-T	NBR
DMK-8248-NB01-1	35,00	55,00	10,00	KK-CT	NBR
DMK-8589-NB01-1	35,00	55,00	10,00	KK	NBR
DMK-7455-NB01-1	35,00	55,00	12,00	KK-4.T	NBR
DMK-9759-NB01-1	35,00	55,00	12,00	SL	NBR
DMK-7432-NB01-1	35,00	55,00	12,00/9,00	KK-R.4.T	NBR

DMK-6358-NB01-1	35,00	56,00	10,00	KK-T	NBR
DMK-8603-NB01-1	35,00	56,00	10,00	KK	NBR
DMK-7840-NB01-1	35,00	56,00	10,00/13,50	KK-6.7.T	NBR
DMK-8673-NB01-1	35,00	56,00	9,00/12,00	KK-7.L.T	NBR
DMK-7746-AC01-1	35,00	56,00	9,00/14,80	KK-7.TT	ACM
DMK-9410-FK01-1	35,00	56,00	9,00/15,00	KK-O	FKM
DMK-9848-NB01-1	35,00	56,50	2,70/11,00	K-O	NBR
DMK-7664-NB01-1	35,00	57,00	9,00	SL-L.T	NBR
DMK-7665-NB01-1	35,00	57,00	9,00	SL-R.T	NBR
DMK-8649-NB01-1	35,00	57,15	10,00	SL	NBR
DMK-8301-NB01-1	35,00	58,00	8,00	KK-T	NBR
DMK-6360-NB01-1	35,00	58,00	10,00	KK-T	NBR
DMK-8418-NB01-1	35,00	58,00	10,00	SL	NBR
DMK-9559-NB01-1	35,00	58,00	10,00	KK-O	NBR
DMK-6359-NB01-1	35,00	58,00	12,00	KK	NBR
DMK-9276-NB01-1	35,00	58,00	14,00	KK-CT	NBR
DMK-6861-NB01-1	35,00	60,00	10,00	KK-T	NBR
DMK-8322-NB01-1	35,00	60,00	10,00	KK-CT	NBR
DMK-6495-NB01-1	35,00	60,20	6,50	KK-5.T	NBR
DMK-7423-NB01-1	35,00	62,00	5,00	KK	NBR
DMK-7943-NB01-1	35,00	62,00	7,00	KK	NBR
DMK-7976-NB01-1	35,00	62,00	7,00	KK-T	NBR
DMK-6364-NB01-1	35,00	62,00	8,00	KK-T	NBR
DMK-6363-NB01-1	35,00	62,00	10,00	KK-T	NBR
DMK-7105-NB01-1	35,00	62,00	10,00	KK-5	NBR
DMK-8529-NB01-1	35,00	62,00	10,00	SL-T	NBR
DMK-8867-NB01-1	35,00	62,00	10,00	SL	NBR
DMK-9402-NB01-1	35,00	62,00	10,00	KK-4.T	NBR
DMK-6362-NB01-1	35,00	62,00	12,00	KK	NBR
DMK-8530-NB01-1	35,00	62,00	12,00	SL-T	NBR
DMK-9927-NB01-1	35,00	62,00	10,00/12,00	KK-4.T1.N	NBR
DMK-9835-NB01-1	35,00	62,00	10,00/12,30	KK-4T1N	NBR
DMK-7742-NB01-1	35,00	62,00	12,00/7,00	KK-R.T	NBR
DMK-9737-YN01-1	35,00	62,00	5,00/6,50	S-Y	YÜN
DMK-6489-NB01-1	35,00	63,50	9,52	KK	NBR
DMK-6365-NB01-1	35,00	65,00	10,00	KK-T	NBR
DMK-8139-NB01-1	35,00	65,00	10,00	KK	NBR
DMK-7617-NB01-1	35,00	65,00	10,00/16,00	KK-T1	NBR
DMK-9609-NB01-1	35,00	65,00	11,00/14,50	KK-O	NBR
DMK-7707-NB01-1	35,00	65,00	12,00/17,00	KK-T1	NBR
DMK-9144-NB01-1	35,00	65,00	14,00/18,00	KK-T.O	NBR
DMK-7003-NB01-1	35,00	66,00	13,00	KK-T	NBR
DMK-6473-NB01-1	35,00	68,00	10,00	SL-R	NBR
DMK-8198-NB01-1	35,00	68,00	10,00	KK-T	NBR
DMK-9284-NB04-1	35,00	69,65	6,50	KK-5.O	NBR
DMK-6366-NB01-1	35,00	70,00	10,00	KK	NBR
DMK-8081-NB01-1	35,00	72,00	7,00	KK-T	NBR
DMK-6368-NB01-1	35,00	72,00	10,00	KK-T	NBR
DMK-8133-NB01-1	35,00	72,00	10,00	KK	NBR
DMK-6367-NB01-1	35,00	72,00	12,00	KK-T	NBR
DMK-8621-NB01-1	35,00	72,00	12,00	KK	NBR

DMK-9577-NB01-1	35,00	72,00	12,00	SKL	NBR
DMK-9143-NB01-1	35,00	72,00	12,00/16,50	KK-T.O	NBR
DMK-8612-NB01-1	35,00	76,00	10,00/14,00	KK-T1	NBR
DMK-8661-NB01-1	35,00	76,00	8,00/11,50	KK-7.R.T	NBR
DMK-7805-NB01-1	35,00	80,00	10,00	KK-T	NBR
DMK-8039-NB01-1	35,00	80,00	12,00	KK	NBR
DMK-7163-NB01-1	35,00	80,00	13,00	KK-T	NBR
DMK-9208-NB01-1	35,00	106,00	8,00	KK-O	NBR
DMK-8973-NB01-1	35,00	52,00/65,00	7,00/10,50	KK-N.6.G.T1	NBR
DMK-9607-NB01-1	35,00	65,00/74,00	10,50/14,50	KK-O	NBR
DMK-9079-NB01-1	35,00	65,00/75,00	10,00/12,00	SL-6.TT	NBR
DMK-8763-NB01-1	35,00	65,00/75,00	10,00/13,00	KK-N.6.G.T1	NBR
DMK-8596-NB01-1	35,00	65,00/76,00	10,00/16,00	SL-5.6.T.SS	NBR
DMK-9470-NB01-1	35,00	65,00/76,00	10,00/16,00	SL-5.6.T	NBR
DMK-9224-NB01-1	35,00	72,00/84,00	11,00/18,00	KK-O	NBR
DMK-8958-NB01-1	35,00	74,00/80,50	11,00/15,00	KK-6.T.T1.O	NBR
DMK-9179-NB04-1	35,20	62,50/68,30	16,00	KK-5.O	NBR
DMK-8443-NB01-1	35,80	52,00	8,00	SL	NBR
DMK-7402-NB01-1	35,80	68,00	10,00	SL-R.T	NBR
DMK-8407-NB01-1	35,80	68,00	10,00	KK-4.R.T	NBR
DMK-8080-NB01-1	36,00	47,00	7,00	KK-T	NBR
DMK-7626-NB01-1	36,00	47,00	6,50/10,00	KK-U.T1.O	NBR
DMK-6369-NB01-1	36,00	48,00	8,00	KK	NBR
DMK-6877-NB01-1	36,00	50,00	5,00	KK	NBR
DMK-7606-NB01-1	36,00	50,00	7,00	KK	NBR
DMK-7607-NB01-1	36,00	50,00	8,00	KK	NBR
DMK-7552-NB01-1	36,00	50,00	10,00	KK	NBR
DMK-6483-NB01-1	36,00	52,00	7,00	KK-T	NBR
DMK-8579-NB01-1	36,00	52,00	8,00	KK-T	NBR
DMK-8613-NB01-1	36,00	52,00	10,00	KK-T	NBR
DMK-9707-NB01-1	36,00	52,00	10,00	KK-L.4.T	NBR
DMK-6370-NB01-1	36,00	52,00	12,00	KK	NBR
DMK-6433-NB01-1	36,00	54,00	7,00	KK-T	NBR
DMK-7477-NB01-1	36,00	54,00	7,00	SL	NBR
DMK-6372-NB01-1	36,00	54,00	7,50	KK	NBR
DMK-6371-NB01-1	36,00	54,00	10,00	KK	NBR
DMK-6437-NB01-1	36,00	54,00	11,00	SL-Y	NBR
DMK-8302-NB01-1	36,00	54,00	11,00	KK-T	NBR
DMK-9142-NB01-1	36,00	54,00	11,00	KK-4.T.O	NBR
DMK-7940-NB01-1	36,00	56,00	7,00	KK-T	NBR
DMK-6373-NB01-1	36,00	56,00	10,00	KK	NBR
DMK-6980-NB01-1	36,00	58,00	10,00	KK	NBR
DMK-8031-NB01-1	36,00	58,00	10,00	KK-T	NBR
DMK-6374-NB01-1	36,00	58,00	12,00	KK	NBR
DMK-6375-NB01-1	36,00	62,00	8,00	KK	NBR
DMK-9782-NB01-1	36,00	62,00	8,00/19,00	KK-O	NBR
DMK-8547-NB01-1	36,00	63,50	7,00	KK-T	NBR
DMK-8062-NB01-1	36,00	65,00	10,00	KK-T	NBR
DMK-6377-NB01-1	36,00	68,00	10,00	KK-T	NBR
DMK-6378-NB01-1	36,00	68,00	10,00/11,00	SL-R.T	NBR
DMK-6379-NB01-1	36,00	83,00	10,00	KK	NBR

DMK-9904-NB01-1	36,00	90,00	18,50	KK-T.L.R.Tk	NBR
DMK-8954-NB01-1	36,50	50,50	7,00	KK-R.T	NBR
DMK-9304-NB01-1	36,50	52,40	7,92	KK-T	NBR
DMK-7154-NB01-1	36,50	63,50	12,50	SKL	NBR
DMK-7147-NB01-1	36,51	52,40	12,30	KK-R.4	NBR
DMK-6435-NB01-1	36,51	52,40	12,70	KK-T	NBR
DMK-7553-NB01-1	37,00	47,50	5,20	KK-T	NBR
DMK-7215-NB01-1	37,00	52,00	10,00	KK	NBR
DMK-7499-NB01-1	37,00	58,00	13,00	KK	NBR
DMK-6981-NB01-1	37,00	62,00	8,00	KK	NBR
DMK-9604-NB01-1	37,00	66,00	9,50/12,00	KK-TT.4	NBR
DMK-8691-NB01-1	37,50	48,50	6,50	SLK-Tf	PTFE
DMK-7062-NB01-1	37,50	60,00	10,00	KK	NBR
DMK-9996-NB01-1	38,00	46,60	6,00	SL-5.O	NBR
DMK-9534-NB01-1	38,00	47,00	10,00	SL-T	NBR
DMK-7806-NB01-1	38,00	47,00	11,00	SL-T	NBR
DMK-8196-NB01-1	38,00	47,50	7,00	KK-T	NBR
DMK-7696-NB01-1	38,00	48,00	11,00	KK-T	NBR
DMK-6382-NB01-1	38,00	50,00	7,00	KK	NBR
DMK-9633-NB01-1	38,00	50,00	8,00	KK	NBR
DMK-6381-NB01-1	38,00	50,00	10,00	KK-T	NBR
DMK-7385-NB01-1	38,00	51,00	7,00	KK-T	NBR
DMK-9295-NB01-1	38,00	51,00	7,00	KK-O	NBR
DMK-7675-AC01-1	38,00	51,00	13,00/16,00	SL-7.U.TT	ACM
DMK-6384-NB01-1	38,00	52,00	7,00	KK-T	NBR
DMK-7078-NB01-1	38,00	52,00	8,00	SL	NBR
DMK-9218-AC01-1	38,00	52,00	8,00	KK-R	ACM
DMK-6383-NB01-1	38,00	52,00	10,00	KK-T	NBR
DMK-7408-NB01-1	38,00	52,00	10,00	SL	NBR
DMK-8195-NB01-1	38,00	52,50	6,00	KK-T	NBR
DMK-6386-NB01-1	38,00	54,00	7,00	KK	NBR
DMK-6397-NB01-1	38,00	54,00	8,00	SL	NBR
DMK-6385-NB01-1	38,00	54,00	10,00	KK	NBR
DMK-8616-NB01-1	38,00	55,00	7,00	KK-T	NBR
DMK-7022-NB01-1	38,00	55,00	8,00	KK-T	NBR
DMK-6388-NB01-1	38,00	55,00	10,00	KK	NBR
DMK-6387-NB01-1	38,00	55,00	12,00	KK	NBR
DMK-7211-NB01-1	38,00	55,00	13,00/14,00	KK-T1	NBR
DMK-6389-NB01-1	38,00	56,00	10,00	KK-T	NBR
DMK-6390-NB01-1	38,00	56,00	12,00	KK	NBR
DMK-6479-NB01-1	38,00	56,00	10,00/13,50	SL-L.T	NBR
DMK-8408-NB01-1	38,00	56,00	10,00/13,50	KK-4.T.L	NBR
DMK-6392-NB01-1	38,00	57,00	9,00	KK	NBR
DMK-6391-NB01-1	38,00	57,00	12,70	KK	NBR
DMK-9267-NB01-1	38,00	58,00	7,00	KK-T	NBR
DMK-7322-NB01-1	38,00	58,00	9,00	KK	NBR
DMK-7034-NB01-1	38,00	58,00	10,00	KK-T	NBR
DMK-6393-NB01-1	38,00	58,00	11,00	KK-T	NBR
DMK-7015-NB01-1	38,00	58,00	12,00	KK-T	NBR
DMK-9037-NB01-1	38,00	58,00	11,00/20,70	KK-7.T1.O	NBR
DMK-6394-NB01-1	38,00	60,00	10,00	KK-T	NBR

DMK-7468-NB01-1	38,00	60,50	12,00	KK-T	NBR
DMK-6466-NB01-1	38,00	60,50	12,50	KK	NBR
DMK-8747-NB01-1	38,00	62,00	7,00	KK	NBR
DMK-8829-NB01-1	38,00	62,00	7,00	KK-T	NBR
DMK-6396-NB01-1	38,00	62,00	10,00	KK-T	NBR
DMK-8742-NB01-1	38,00	62,00	10,00	KK	NBR
DMK-6395-NB01-1	38,00	62,00	12,00	KK	NBR
DMK-7786-NB01-1	38,00	62,00	7,00/8,00	KK-5.T	NBR
DMK-8830-NB01-1	38,00	65,00	8,00	KK-T	NBR
DMK-6398-NB01-1	38,00	65,00	10,00	KK	NBR
DMK-6399-NB01-1	38,00	68,00	10,00	KK	NBR
DMK-7387-NB01-1	38,00	68,00	11,00	KK-T	NBR
DMK-8897-NB01-1	38,00	68,50	9,00	KK-4.T	NBR
DMK-6401-NB01-1	38,00	72,00	10,00	KK	NBR
DMK-6400-NB01-1	38,00	72,00	12,00	KK	NBR
DMK-6441-NB01-1	38,00	74,00	10,00	KK	NBR
DMK-8711-AC01-1	38,00	74,00	11,00/18,50	SL-7.T	ACM
DMK-7416-NB01-1	38,00	52,00/58,00	8,50	KK-N.6	NBR
DMK-9889-NB01-1	38,10	44,44	4,76	SL-5	NBR
DMK-9119-NB01-1	38,10	44,45	8,00	KK	NBR
DMK-9157-NB01-1	38,10	47,60	4,75	SL-5	NBR
DMK-8517-NB01-1	38,10	50,80	5,55	KK-4	NBR
DMK-6380-NB01-1	38,10	50,80	6,35	SL-5	NBR
DMK-6984-NB01-1	38,10	51,80	5,56	KK	NBR
DMK-8431-NB01-1	38,10	56,00	10,00/13,50	KK-7.L.T	NBR
DMK-7254-NB01-1	38,10	57,10	12,70	SL	NBR
DMK-7500-NB01-1	38,10	63,50	9,50	KK	NBR
DMK-6457-NB01-1	38,10	63,50	12,00	KK	NBR
DMK-9795-NB01-1	38,10	63,55	7,93	SL-T	NBR
DMK-6989-NB01-1	38,10	69,70	9,52	KK	NBR
DMK-9798-EP01-1	38,50	49,00	7,50	K-O	EPDM
DMK-8819-NB01-1	38,50	50,80	7,95	SKL-3.5	NBR
DMK-6443-NB01-1	38,89	50,60	6,35	KK	NBR
DMK-7209-NB01-1	39,00	47,00	7,00	KK	NBR
DMK-6402-NB01-1	39,00	50,00	8,00	KK	NBR
DMK-7752-NB01-1	39,00	50,40	8,50	SL-3.T	NBR
DMK-6403-NB01-1	39,00	52,00	5,00	KK	NBR
DMK-6405-NB01-1	39,00	55,00	5,00	KK	NBR
DMK-6404-NB01-1	39,00	55,50	9,00	KK	NBR
DMK-7263-NB01-1	39,00	57,30	9,50	KK-T	NBR
DMK-8276-NB01-1	39,00	57,30	9,80	SL	NBR
DMK-7584-NB01-1	39,00	62,00	12,00	KK	NBR
DMK-9379-NB01-1	39,00	72,00	10,00	KK-T	NBR
DMK-9708-NB01-1	39,00	76,50	10,50/14,00	KK-O	NBR
DMK-9635-NB01-1	39,00	71,00/80,3	13,80	SL-O	NBR
DMK-7692-NB01-1	39,10	57,20	10,00	KK-T	NBR
DMK-7697-NB01-1	39,50	60,00	10,00	KK-T	NBR
DMK-9819-NB01-1	39,50	60,00	10,00	SL-O	NBR
DMK-9775-NB01-1	39,50	68,25	9,52	KK-T	NBR
DMK-9039-FK01-1	39,69	58,90	9,52	KK-R.4.T.O	FKM
DMK-9039-NB01-1	39,69	58,90	9,52	KK-R.4.T.O	NBR

DMK-9039-VQ01-1	39,69	58,90	9,52	KK-R.4.T.O	VMQ
DMK-8557-NB01-1	39,69	60,32	9,52	KK	NBR
DMK-6992-NB01-1	39,69	60,50	9,52	KK	NBR
DMK-9026-NB01-1	39,69	68,25	11,11	SKL-T	NBR
DMK-6998-NB01-1	39,69	76,10	14,28	KK-LT	NBR
DMK-9031-NB01-1	40,00	47,00	4,00	KK-5	NBR
DMK-9001-TF01-1	40,00	48,50	6,40	SLK-Tf.O	PTFE
DMK-6904-NB01-1	40,00	49,60	5,50	KK-5	NBR
DMK-7645-NB01-1	40,00	50,00	4,00	SL-5	NBR
DMK-6406-NB01-1	40,00	50,00	8,00	KK	NBR
DMK-9950-NB01-1	40,00	50,00	12,00/21,00	KK-CT.O	NBR
DMK-7139-NB01-1	40,00	52,00	5,00	KK	NBR
DMK-9412-NB01-1	40,00	52,00	5,00	KK-5	NBR
DMK-8325-NB01-1	40,00	52,00	6,00	KK	NBR
DMK-6408-NB01-1	40,00	52,00	7,00	KK-T	NBR
DMK-7481-NB01-1	40,00	52,00	7,00	SL-T	NBR
DMK-8232-NB01-1	40,00	52,00	7,00	KK	NBR
DMK-9975-FK01-1	40,00	52,00	7,00	KK-3.4.T.R	FKM
DMK-9050-NB01-1	40,00	52,00	8,00	KK-6.4.T	NBR
DMK-7000-NB01-1	40,00	52,00	8,50	KK	NBR
DMK-6407-NB01-1	40,00	52,00	10,00	KK-T	NBR
DMK-7807-NB01-1	40,00	54,00	7,00	SL-T	NBR
DMK-9726-NB01-1	40,00	54,00	7,00	KK-L.4.T	NBR
DMK-8452-NB01-1	40,00	54,80	7,00	KK	NBR
DMK-9967-TF201-1	40,00	55,00	6,40	KK-T.4.Tf.HR	PTFE
DMK-9083-NB01-1	40,00	55,00	6,50	SL-5.T	NBR
DMK-7784-NB01-1	40,00	55,00	7,00	KK	NBR
DMK-8498-NB01-1	40,00	55,00	7,00	SL-T	NBR
DMK-8543-NB01-1	40,00	55,00	7,00	KK-3.4.T	NBR
DMK-7127-NB01-1	40,00	55,00	8,00	KK-T	NBR
DMK-8504-NB01-1	40,00	55,00	8,00	KK-4.T	NBR
DMK-9968-AC01-1	40,00	55,00	8,00	KK-TT.3.4.LR	ACM
DMK-6409-NB01-1	40,00	55,00	10,00	KK	NBR
DMK-6410-NB01-1	40,00	55,00	10,00	KK-CT	NBR
DMK-7598-NB01-1	40,00	55,00	10,00	KK-T	NBR
DMK-9621-NB01-1	40,00	55,00	10,00	KK-L.T.4	NBR
DMK-6412-NB01-1	40,00	56,00	7,00	SL-R	NBR
DMK-6412-VQ01-1	40,00	56,00	7,00	SL-R	VMQ
DMK-7429-FK01-1	40,00	56,00	7,00	KK-3.4.R	FKM
DMK-7429-NB01-1	40,00	56,00	7,00	KK-3.4.R	NBR
DMK-8237-NB01-1	40,00	56,00	7,00	KK-T	NBR
DMK-8410-NB01-1	40,00	56,00	7,00	KK-4.R	NBR
DMK-8410-VQ01-1	40,00	56,00	7,00	KK-4.R	VMQ
DMK-7602-NB01-1	40,00	56,00	8,00	KK-T	NBR
DMK-8586-NB01-1	40,00	56,00	8,00	KK	NBR
DMK-6411-NB01-1	40,00	56,00	10,00	KK-T	NBR
DMK-6413-NB01-1	40,00	57,00	7,00	KK	NBR
DMK-6533-NB01-1	40,00	57,15	10,00	SL-R	NBR
DMK-8411-NB01-1	40,00	57,15	10,00	KK-4.R	NBR
DMK-7409-NB01-1	40,00	58,00	8,00	KK-4.R	NBR
DMK-8492-AC01-1	40,00	58,00	8,80	KK-3.L	ACM

DMK-6416-NB01-1	40,00	58,00	9,00	KK-T	NBR
DMK-6415-NB01-1	40,00	58,00	10,00	KK-T	NBR
DMK-7426-NB01-1	40,00	58,00	10,00	KK-4.T	NBR
DMK-8137-NB01-1	40,00	58,00	10,00	KK	NBR
DMK-9114-NB01-1	40,00	58,00	10,00	KK-CT	NBR
DMK-9547-NB01-1	40,00	58,00	10,00	KK-V.4.O	NBR
DMK-9988-FK301-1	40,00	58,00	10,00	KK-T.4.Tf.V	FKM
DMK-9736-NB01-1	40,00	58,00	11,30	KK-3.4.V.T.O	NBR
DMK-7988-NB01-1	40,00	58,00	12,00	SL-R	NBR
DMK-6414-NB01-1	40,00	58,00	15,00	KK-CT	NBR
DMK-9544-NB01-1	40,00	58,00	10,00/17,00	KK-7.L.T.4	NBR
DMK-6847-NB01-1	40,00	59,00	10,00	KK-T	NBR
DMK-8831-NB01-1	40,00	60,00	7,00	KK-T	NBR
DMK-9366-NB01-1	40,00	60,00	8,00	KK-T	NBR
DMK-6452-NB01-1	40,00	60,00	9,00	KK	NBR
DMK-6419-NB01-1	40,00	60,00	10,00	KK-T	NBR
DMK-7978-NB01-1	40,00	60,00	10,00	SL-R.T	NBR
DMK-8901-NB01-1	40,00	60,00	10,00	KK-4.T	NBR
DMK-9202-AC01-1	40,00	60,00	10,00	KK-R	ACM
DMK-6417-NB01-1	40,00	60,00	12,00	KK-T	NBR
DMK-7338-NB01-1	40,00	62,00	5,00	KK-5	NBR
DMK-7808-NB01-1	40,00	62,00	6,00	KK-T	NBR
DMK-9206-FK03-1	40,00	62,00	6,00	KK-B.T.4	FKM
DMK-9206-NB02-1	40,00	62,00	6,00	KK-B.T.4	NBR
DMK-7962-NB01-1	40,00	62,00	7,00	KK	NBR
DMK-6908-NB01-1	40,00	62,00	8,00	KK-T	NBR
DMK-7902-NB01-1	40,00	62,00	8,00	KK-5	NBR
DMK-6421-NB01-1	40,00	62,00	10,00	KK-T	NBR
DMK-7107-NB01-1	40,00	62,00	10,00	KK-5	NBR
DMK-7158-NB01-1	40,00	62,00	10,00	SL	NBR
DMK-8743-NB01-1	40,00	62,00	10,00	KK	NBR
DMK-8865-NB01-1	40,00	62,00	10,00	SLK-Tf	PTFE
DMK-8903-NB01-1	40,00	62,00	10,00	KK-4.T	NBR
DMK-9469-NB01-1	40,00	62,00	10,00	SKL-T	NBR
DMK-9943-NB01-1	40,00	62,00	10,00	KK-5.4	NBR
DMK-7670-NB01-1	40,00	62,00	11,00	KK-TT	NBR
DMK-7373-NB01-1	40,00	62,00	11,50	KK	NBR
DMK-6420-NB01-1	40,00	62,00	12,00	KK-T	NBR
DMK-7431-NB01-1	40,00	63,50	12,80	SKL-T	NBR
DMK-8044-NB01-1	40,00	65,00	8,00	KK-T	NBR
DMK-6422-NB01-1	40,00	65,00	10,00	KK-T	NBR
DMK-8558-NB01-1	40,00	65,00	12,00	KK	NBR
DMK-9354-NB01-1	40,00	66,70	11,50	SL-T.O	NBR
DMK-6423-NB01-1	40,00	67,00	10,00	KK	NBR
DMK-6424-NB01-1	40,00	68,00	10,00	KK	NBR
DMK-6426-NB01-1	40,00	70,00	10,00	KK	NBR
DMK-6425-NB01-1	40,00	70,00	12,00	KK	NBR
DMK-8250-NB01-1	40,00	70,00	12,00/16,00	KK-T1	NBR
DMK-7851-NB01-1	40,00	72,00	6,00	KK-T	NBR
DMK-6427-NB01-1	40,00	72,00	10,00	KK-T	NBR
DMK-8624-NB01-1	40,00	72,00	10,00	KK	NBR

DMK-9403-NB01-1	40,00	72,00	10,00	KK-4.T	NBR
DMK-8501-FK01-1	40,00	72,00	11,50	SL-G.T.O	FKM
DMK-6467-NB01-1	40,00	72,00	12,00	KK	NBR
DMK-8970-NB01-1	40,00	72,00	10,00/13,50	KK-T1	NBR
DMK-7585-NB01-1	40,00	73,00	10,00	KK	NBR
DMK-6428-NB01-1	40,00	73,00	13,00	KK	NBR
DMK-8303-NB01-1	40,00	75,00	10,00	KK-T	NBR
DMK-7539-NB01-1	40,00	75,00	12,00	KK-T	NBR
DMK-8347-NB01-1	40,00	75,00	12,00	KK-CT	NBR
DMK-7684-AC01-1	40,00	75,00	11,00/15,50	SL-3.6.7.G.T	ACM
DMK-7898-NB01-1	40,00	75,00	12,00/17,50	KK-7.R.T	NBR
DMK-6431-NB01-1	40,00	80,00	10,00	KK-T	NBR
DMK-9610-NB01-1	40,00	80,00	10,00	KK-4.T	NBR
DMK-6430-NB01-1	40,00	80,00	12,00	KK-T	NBR
DMK-6429-NB01-1	40,00	80,00	13,00	KK-T	NBR
DMK-8009-NB01-1	40,00	80,00	13,00	SKL-T	NBR
DMK-9836-NB01-1	40,00	80,00	10,00/12,00	KK-4T1N	NBR
DMK-7156-NB01-1	40,00	80,20	6,20	SL	NBR
DMK-8341-NB01-1	40,00	85,00	8,00	KK-T	NBR
DMK-8387-NB01-1	40,00	85,00	11,00	KK-T	NBR
DMK-7615-NB01-1	40,00	90,00	10,00	KK-T	NBR
DMK-7669-NB01-1	40,00	53,00/72,00	12,00/30,00	SL-3.8.G.TT	NBR
DMK-7417-NB01-1	40,00	52,00/58,00	8,50	KK-N.6	NBR
DMK-9046-NB01-1	40,00	52,00/62,00	8,50	KK-N.6.4	NBR
DMK-9307-NB01-1	40,00	52,00/62,00	8,50	KK-6	NBR
DMK-8330-NB01-1	40,00	62,00/78,00	10,00/15,00	KK-6.G.TT	NBR
DMK-9221-AC01-1	40,00	62,00/78,80	8,00/14,80	KK-O	ACM
DMK-7736-AC01-1	40,00	64,00/78,00	12,00	SL-3.6.T.G	ACM
DMK-8662-NB01-1	40,00	70,00/80,00	10,50/15,00	KK-6.4.T1	NBR
DMK-9045-NB01-1	40,00	70,00/80,00	12,00/14,00	KK-6.4.T1.O	NBR
DMK-9171-NB01-1	40,00	70,00/80,00	12,00/14,00	KK-Tk.O	NBR
DMK-9134-NB01-1	40,00	72,50/87,00	8,00/13,00	KK-O	NBR
DMK-9574-AC01-1	40,00	74,00/86,00	11,00/17,45	SL-O	ACM
DMK-9369-NB01-1	40,20	72,00	10,00/13,50	KK-T1	NBR
DMK-9223-AC01-1	40,20	72,00/80,00	8,00/13,00	KK-O	ACM
DMK-9223-NB01-1	40,20	72,00/80,00	8,00/13,00	KK-O	NBR
DMK-8959-NB01-1	40,20	72,00/85,00	14,00/18,30	KK-6.4.T1.O	NBR
DMK-9874-NB01-1	40,35	56,00	7,20	KK	NBR
DMK-8873-NB01-1	40,80	82,90	8,00/10,00	KK-5.O	NBR
DMK-9514-NB01-1	41,00	53,80	8,00	SL-T	NBR
DMK-7770-NB01-1	41,00	55,00	7,00	KK-T	NBR
DMK-9135-NB01-1	41,00	72,00/89,00	22,50	KK-O	NBR
DMK-8460-NB01-1	41,27	57,15	9,50	KK	NBR
DMK-7883-NB01-1	41,27	63,60	12,00	KK	NBR
DMK-7381-NB01-1	41,28	49,30	6,35	SL-T	NBR
DMK-8203-NB01-1	41,28	60,45	7,93	KK	NBR
DMK-8629-NB01-1	41,50	49,35	6,30	SL-T	NBR
DMK-7698-NB01-1	42,00	50,00	7,00	KK-T	NBR
DMK-7699-NB01-1	42,00	50,00	7,00	SL-T	NBR
DMK-9997-NB01-1	42,00	51,40	6,00	SL-5.O	NBR
DMK-7358-NB01-1	42,00	52,00	4,00	KK-5	NBR

DMK-8837-NB01-1	42,00	52,00	5,00	KK	NBR
DMK-6275-NB01-1	42,00	52,00	7,00	KK	NBR
DMK-8386-NB01-1	42,00	52,00	8,00	KK-T	NBR
DMK-9748-VQ01-1	42,00	54,00	6,00	KK-4	VMQ
DMK-7523-NB01-1	42,00	54,00	10,00	KK-T	NBR
DMK-7771-NB01-1	42,00	55,00	7,00	KK-T	NBR
DMK-7809-NB01-1	42,00	55,00	7,00	SL-T	NBR
DMK-8345-NB01-1	42,00	55,00	8,00	KK-T	NBR
DMK-9230-FK01-1	42,00	55,00	9,00	SL-O	FKM
DMK-7129-NB01-1	42,00	55,00	10,00	KK	NBR
DMK-6501-NB01-1	42,00	56,00	7,00	KK-T	NBR
DMK-8493-FK01-1	42,00	56,00	7,00	KK-N.4.R	FKM
DMK-8499-VQ01-1	42,00	56,00	7,00	KK-4.R	VMQ
DMK-8774-NB01-1	42,00	56,00	7,00	SL	NBR
DMK-8279-NB01-1	42,00	57,00	7,00	KK	NBR
DMK-8438-NB01-1	42,00	57,15	10,00	KK-4	NBR
DMK-8446-NB01-1	42,00	57,15	10,00	SL	NBR
DMK-6525-NB01-1	42,00	58,00	7,00	KK-T	NBR
DMK-6502-NB01-1	42,00	58,00	10,00	KK	NBR
DMK-8909-NB01-1	42,00	58,00	10,00	KK-4.T	NBR
DMK-7924-NB01-1	42,00	60,00	6,50	KK-T	NBR
DMK-8720-NB01-1	42,00	60,00	7,00	KK-T	NBR
DMK-7386-NB01-1	42,00	60,00	8,00	SL-T	NBR
DMK-9087-AC01-1	42,00	60,00	8,00	KK-4.R	ACM
DMK-6503-NB01-1	42,00	60,00	10,00	KK-T	NBR
DMK-7877-NB01-1	42,00	60,00	10,00	KK	NBR
DMK-9622-NB01-1	42,00	62,00	7,00	KK-R.T.4	NBR
DMK-8245-NB01-1	42,00	62,00	8,00	KK-T	NBR
DMK-9370-NB01-1	42,00	62,00	8,00	KK	NBR
DMK-6505-NB01-1	42,00	62,00	10,00	KK-T	NBR
DMK-6504-NB01-1	42,00	62,00	12,00	KK	NBR
DMK-7150-NB01-1	42,00	62,00	12,00	SL	NBR
DMK-9808-NB01-1	42,00	62,00	17,00	SL-O	NBR
DMK-6506-NB01-1	42,00	65,00	10,00	KK-T	NBR
DMK-8414-NB01-1	42,00	65,00	10,00	SKL-T	NBR
DMK-9433-FK01-1	42,00	65,00	10,00	KK-3.R.4.T.O	FKM
DMK-7680-AC01-1	42,00	65,00	12,00	KK-TT	ACM
DMK-9434-FK01-1	42,00	65,00	12,00	SL-R.T	FKM
DMK-9434-NB01-1	42,00	65,00	12,00	SL-R.T	NBR
DMK-1013-FK01-1	42,00	65,00	12,00	KK-3.R.4.T	FKM
DMK-7563-NB01-1	42,00	66,00	7,00/8,00	KK-T1	NBR
DMK-6507-NB01-1	42,00	68,00	10,00	KK-T	NBR
DMK-6508-NB01-1	42,00	68,00	10,00/15,00	KK-T	NBR
DMK-8935-NB01-1	42,00	69,85	8,00	SL-T	NBR
DMK-6509-NB01-1	42,00	70,00	12,00	KK	NBR
DMK-7356-NB01-1	42,00	72,00	7,00	KK-T	NBR
DMK-9921-NB01-1	42,00	72,00	7,00	KK-T.4	NBR
DMK-8088-NB01-1	42,00	72,00	8,00	KK-T	NBR
DMK-7007-NB01-1	42,00	72,00	10,00	KK-T	NBR
DMK-6510-NB01-1	42,00	72,00	12,00	KK	NBR
DMK-8971-NB01-1	42,00	72,00	10,00/13,50	KK-T1	NBR

DMK-8495-FK01-1	42,00	75,00	11,50	SL-G.T.R.O	FKM
DMK-7368-NB01-1	42,00	56,00/63,00	7,00	SL-6.R	NBR
DMK-9100-FK01-1	42,00	75,00/99,50	12,00/19,50	SL-O	FKM
DMK-8814-NB01-1	42,65	62,60/66,68	15,50	SL-8.Y.T	NBR
DMK-7214-NB01-1	42,68	59,30	12,70	SL-5	NBR
DMK-7194-NB01-1	42,86	68,17	9,56	KK-DC	NBR
DMK-7126-NB01-1	42,86	73,15	15,87	KK	NBR
DMK-7730-NB01-1	43,00	50,00	9,00	SL-3.5.T	NBR
DMK-9484-NB01-1	43,00	52,90	5,00	SL-5	NBR
DMK-6511-NB01-1	43,00	54,00	10,70	KK-T	NBR
DMK-7522-NB01-1	43,00	55,00	10,00	KK-T	NBR
DMK-7787-NB01-1	43,00	56,00	7,00/9,00	KK-5.T	NBR
DMK-6512-NB01-1	43,00	60,00	10,00	KK	NBR
DMK-7229-NB01-1	43,00	63,00	7,30	KK-DC	NBR
DMK-7266-NB01-1	43,00	65,00	10,00	KK-T	NBR
DMK-8064-NB01-1	43,00	66,85	13,00	KK-T.O	NBR
DMK-7638-NB01-1	43,00	67,00	10,00	KK-T	NBR
DMK-9156-NB01-1	43,00	69,85	8,00	SL-T	NBR
DMK-6513-NB01-1	43,00	72,00	12,00	KK	NBR
DMK-6514-NB01-1	43,00	73,00	14,00	KK	NBR
DMK-7013-NB01-1	43,45	57,15	9,52	KK	NBR
DMK-8428-NB01-1	43,50	75,70	14,50/19,20	SKL-8.Y	NBR
DMK-8079-NB01-1	44,00	54,00	5,00	KK-5	NBR
DMK-8076-NB01-1	44,00	55,00	4,00	KK-5	NBR
DMK-7180-NB01-1	44,00	55,00	6,00	KK-T	NBR
DMK-6985-NB01-1	44,00	60,00	7,00	KK-T	NBR
DMK-9644-FK01-1	44,00	60,00	7,00	KK-3.4.R.T	FKM
DMK-6516-NB01-1	44,00	60,00	10,00	KK	NBR
DMK-6515-NB01-1	44,00	60,00	12,00	KK	NBR
DMK-6519-NB01-1	44,00	65,00	10,00	KK-T	NBR
DMK-9641-NB01-1	44,00	73,00	9,50	KK	NBR
DMK-9378-NB01-1	44,00	80,00	10,00	KK-T	NBR
DMK-6520-NB01-1	44,00	85,00	10,00	KK	NBR
DMK-9615-NB01-1	44,00	62,00/69,00	10,50/8,00	KK-6.4.N	NBR
DMK-7471-NB01-1	44,20	59,80	6,50	SL	NBR
DMK-9741-NB01-1	44,40	63,50	17,25/18,87	KK-KS	NBR
DMK-7090-NB01-1	44,45	54,00	4,76	SL-5	NBR
DMK-9030-NB01-1	44,45	54,00	4,76	SL	NBR
DMK-7011-NB01-1	44,45	57,30	6,35	KK	NBR
DMK-7014-NB01-1	44,45	60,30	6,35	SL	NBR
DMK-6517-NB01-1	44,45	60,30	9,52	KK	NBR
DMK-7555-NB01-1	44,45	63,50	9,50	KK	NBR
DMK-7501-NB01-1	44,45	63,50	12,70	KK	NBR
DMK-9034-NB01-1	44,45	68,25	15,87/19,44	SKL-T.O	NBR
DMK-7896-NB01-1	44,45	69,90	12,70	KK	NBR
DMK-7540-NB01-1	44,45	69,95	12,70	SKL	NBR
DMK-8275-NB01-1	44,45	76,20	12,00	SKL	NBR
DMK-9776-NB01-1	44,50	57,00	9,52	KK-T	NBR
DMK-7637-NB01-1	44,50	70,00	10,00	KK-T	NBR
DMK-7636-NB01-1	44,50	72,00	10,00	KK-T	NBR
DMK-7554-NB01-1	44,70	54,00	6,00/8,00	KK-T1	NBR

DMK-9333-NB01-1	44,75	49,70	4,00	SL-5	NBR
DMK-6518-NB01-1	44,80	61,50	12,00	KK	NBR
DMK-6521-NB01-1	45,00	52,00	4,00	SL-5	NBR
DMK-6522-NB01-1	45,00	53,00	5,00	KK-5	NBR
DMK-7026-NB01-1	45,00	54,00	4,50	KK	NBR
DMK-6983-NB01-1	45,00	54,00	5,00	SL-5	NBR
DMK-6947-NB01-1	45,00	55,00	4,00	SL-5	NBR
DMK-8358-NB01-1	45,00	55,00	7,00	SL	NBR
DMK-8605-NB01-1	45,00	55,00	7,00	KK	NBR
DMK-9451-NB01-1	45,00	55,00	7,00	SL-R	NBR
DMK-8168-NB01-1	45,00	55,00	8,00	KK-T	NBR
DMK-8697-NB01-1	45,00	55,00	10,00	KK	NBR
DMK-9861-NB01-1	45,00	57,00	5,00	KK-T	NBR
DMK-6523-NB01-1	45,00	57,00	9,50	KK-T	NBR
DMK-8672-NB01-1	45,00	57,15	10,00	SL	NBR
DMK-7561-NB01-1	45,00	58,00	4,00	KK	NBR
DMK-7795-NB01-1	45,00	58,00	7,00	KK	NBR
DMK-9560-NB01-1	45,00	58,00	9,00	SL-T	NBR
DMK-6524-NB01-1	45,00	58,00	10,00	KK-T	NBR
DMK-8430-NB01-1	45,00	59,13	10,00	SL	NBR
DMK-6528-NB01-1	45,00	60,00	7,00	KK-T	NBR
DMK-7849-NB01-1	45,00	60,00	7,00	KK-R	NBR
DMK-8396-NB01-1	45,00	60,00	7,00	SL-R	NBR
DMK-8665-NB01-1	45,00	60,00	7,00	KK	NBR
DMK-8956-NB01-1	45,00	60,00	7,00	KK-4.T	NBR
DMK-6527-NB01-1	45,00	60,00	8,00	KK-T	NBR
DMK-8336-NB01-1	45,00	60,00	8,00	KK	NBR
DMK-8045-NB01-1	45,00	60,00	9,00	KK	NBR
DMK-6526-NB01-1	45,00	60,00	10,00	KK-T	NBR
DMK-7413-NB01-1	45,00	60,00	10,00	KK-R.T	NBR
DMK-7562-NB01-1	45,00	60,00	16,00	KK	NBR
DMK-7339-NB01-1	45,00	62,00	5,00	KK-5	NBR
DMK-6856-NB01-1	45,00	62,00	7,00	KK	NBR
DMK-7811-NB01-1	45,00	62,00	7,00	SL-T	NBR
DMK-8429-NB01-1	45,00	62,00	7,00	SL-R	NBR
DMK-9791-NB02-1	45,00	62,00	7,00	KK-B.T	NBR
DMK-7380-NB01-1	45,00	62,00	8,00	KK-T	NBR
DMK-9279-NB01-1	45,00	62,00	8,00	KK	NBR
DMK-8710-NB01-1	45,00	62,00	9,00	SL-T	NBR
DMK-6530-NB01-1	45,00	62,00	10,00	KK-T	NBR
DMK-8426-NB01-1	45,00	62,00	10,00	SL-T	NBR
DMK-8913-NB01-1	45,00	62,00	10,00	KK-4.T	NBR
DMK-9219-AC01-1	45,00	62,00	10,00	KK-R	ACM
DMK-9439-NB02-1	45,00	62,00	10,00	KK-B.T	NBR
DMK-9450-NB01-1	45,00	62,00	10,00	SLK-Tf	NBR
DMK-6529-NB01-1	45,00	62,00	12,00	KK-T	NBR
DMK-7534-NB01-1	45,00	62,00	15,00	KK	NBR
DMK-7850-NB01-1	45,00	64,00	8,00	KK-R	NBR
DMK-9359-NB01-1	45,00	64,00	12,00/7,00	SKL-O	NBR
DMK-8658-NB01-1	45,00	65,00	5,00	SL-R.T	NBR
DMK-7603-NB01-1	45,00	65,00	7,00	KK-T	NBR

DMK-6534-NB01-1	45,00	65,00	8,00	KK	NBR
DMK-8097-NB01-1	45,00	65,00	8,00	KK-T	NBR
DMK-9210-TF01-1	45,00	65,00	8,00	SLK-Tf	PTFE
DMK-6532-NB01-1	45,00	65,00	10,00	KK-T	NBR
DMK-7810-NB01-1	45,00	65,00	10,00	SL-T	NBR
DMK-8466-NB01-1	45,00	65,00	10,00	KK-3.4.R.T	NBR
DMK-8046-NB01-1	45,00	65,00	11,00	KK-T	NBR
DMK-6531-NB01-1	45,00	65,00	12,00	KK-T	NBR
DMK-8531-NB01-1	45,00	65,00	12,00	SL-T	NBR
DMK-9717-NB01-1	45,00	65,00	15,00	SL-O	NBR
DMK-9860-NB01-1	45,00	65,00	8/10	KK-4.T	NBR
DMK-7458-NB01-1	45,00	65,00	10,00/12,00	KK-T1	NBR
DMK-7843-NB01-1	45,00	67,00	8,00	KK-T	NBR
DMK-6535-NB01-1	45,00	67,00	10,00	KK-T	NBR
DMK-6538-NB01-1	45,00	68,00	10,00	KK	NBR
DMK-6537-NB01-1	45,00	68,00	12,00	KK-T	NBR
DMK-8352-NB01-1	45,00	68,00	12,00	KK-R.T	NBR
DMK-7900-NB01-1	45,00	68,00	12,00/14,00	KK-T1	NBR
DMK-6539-NB01-1	45,00	70,00	10,00	KK-T	NBR
DMK-6485-NB01-1	45,00	70,00	12,00	KK-T	NBR
DMK-7006-NB01-1	45,00	70,00	12,00	SL-T	NBR
DMK-7864-NB01-1	45,00	72,00	6,00	KK-T	NBR
DMK-8087-NB01-1	45,00	72,00	8,00	KK-T	NBR
DMK-6541-NB01-1	45,00	72,00	10,00	KK-T	NBR
DMK-7108-NB01-1	45,00	72,00	10,00	KK-5	NBR
DMK-8427-NB01-1	45,00	72,00	10,00	SL-T	NBR
DMK-8610-NB01-1	45,00	72,00	10,00	KK	NBR
DMK-9944-NB01-1	45,00	72,00	10,00	KK-5.4	NBR
DMK-6540-NB01-1	45,00	72,00	12,00	KK-T	NBR
DMK-9845-NB01-1	45,00	72,00	10,00/7,00	KK-T	NBR
DMK-9661-AC01-1	45,00	72,00	12,00/19,50	SL-R.7.T	ACM
DMK-6543-NB01-1	45,00	73,00	10,00	KK	NBR
DMK-6542-NB01-1	45,00	73,00	13,00	KK	NBR
DMK-8096-NB01-1	45,00	75,00	8,00	KK-T	NBR
DMK-8769-NB01-1	45,00	75,00	8,00	KK	NBR
DMK-6545-NB01-1	45,00	75,00	10,00	KK-T	NBR
DMK-8666-NB01-1	45,00	75,00	10,00	KK	NBR
DMK-6544-NB01-1	45,00	75,00	13,00	KK	NBR
DMK-9141-NB01-1	45,00	75,00	10,00/12,00	SL-O	NBR
DMK-9763-AC01-1	45,00	78,00	11,00/18,5	SL-7.R.T	ACM
DMK-6548-NB01-1	45,00	80,00	8,00	KK	NBR
DMK-6547-NB01-1	45,00	80,00	10,00	KK-T	NBR
DMK-7128-NB01-1	45,00	80,00	12,00	KK-T	NBR
DMK-6546-NB01-1	45,00	80,00	13,00	KK-T	NBR
DMK-1004-NB01-1	45,00	85,00	7,00	KK-T.4	NBR
DMK-7054-NB01-1	45,00	85,00	10,00	KK-T	NBR
DMK-6549-NB01-1	45,00	85,00	13,00	KK-T	NBR
DMK-6990-NB01-1	45,00	90,00	10,00	KK	NBR
DMK-9132-NB01-1	45,00	100,00	13,00	KK-T	NBR
DMK-8432-NB01-1	45,00	65,00/70,00	10,00	KK-6.4.R.T	NBR
DMK-8513-NB01-1	45,00	65,00/70,00	10,00	SL-6.T	NBR

DMK-8338-NB01-1	45,00	72,00/86,00	8,00/12,00	KK-6.TT	NBR
DMK-8366-NB01-1	45,00	73,00/80,60	9,00/11,50	KK-8.T	NBR
DMK-7678-NB01-1	45,00	74,50/79,50	12,00/14,50	KK-6.4.R.T	NBR
DMK-8663-NB01-1	45,00	78,00/86,00	10,50/15,00	KK-6.4.T1	NBR
DMK-8415-NB01-1	45,23	63,60	8,33	SKL	NBR
DMK-7021-NB01-1	45,24	57,30	9,52	KK-T	NBR
DMK-6488-NB01-1	46,00	57,00	9,00	KK	NBR
DMK-6552-NB01-1	46,00	62,00	7,00	KK-T	NBR
DMK-6551-NB01-1	46,00	62,00	10,00	KK	NBR
DMK-8545-NB01-1	46,00	64,00	8,00	KK-3.4.T	NBR
DMK-9651-FK01-1	46,00	64,00	8,00	KK-3.4.R.T	FKM
DMK-6553-NB01-1	46,00	65,00	13,00	SKL-T	NBR
DMK-9822-NB01-1	46,00	65,00	16,00	SL-T.V.O	NBR
DMK-7242-NB01-1	46,00	73,00	9,00	KK-7.T1	NBR
DMK-7411-FK01-1	46,00	78,00	10,00	SL-R.T	FKM
DMK-7411-NB01-1	46,00	78,00	10,00	SL-R.T	NBR
DMK-8412-NB01-1	46,00	78,00	10,00	KK-4.R.T	NBR
DMK-9004-NB01-1	46,00	78,00	10,00	KK-T	NBR
DMK-9508-NB01-1	46,00	94,50	8,00/9,50	KK-5.O	NBR
DMK-9557-NB01-1	46,00	101,70	11,00/16,00	KK-O	NBR
DMK-9599-NB01-1	46,02	63,42	9,52	SKL	NBR
DMK-7023-NB01-1	46,03	63,62	14,28	KK-T	NBR
DMK-9475-NB01-1	46,15	80,00	16,50	SL-O	NBR
DMK-7609-NB01-1	46,50	76,20	9,50	SL	NBR
DMK-8158-NB01-1	47,00	62,00	7,00	KK-T	NBR
DMK-7597-NB01-1	47,00	62,00	12,00	KK	NBR
DMK-8776-NB01-1	47,00	65,00	15,00	SLK-Tf	PTFE
DMK-6555-NB01-1	47,00	73,00	12,00	KK	NBR
DMK-8169-NB01-1	47,00	73,00	12,00	SL-T	NBR
DMK-7244-NB01-1	47,00	74,00	8,00	KK	NBR
DMK-6556-NB01-1	47,00	82,00	10,00	KK	NBR
DMK-8626-NB01-1	47,25	63,55	11,45	SKL	NBR
DMK-7812-NB01-1	47,50	65,00	9,50	KK-T	NBR
DMK-9583-NB01-1	47,50	70,00	12,00	SL-TT	NBR
DMK-8783-NB01-1	47,60	73,10	9,70/16,00	KK-4.T1	NBR
DMK-6554-NB01-1	47,62	61,00	5,95	SL	NBR
DMK-7027-NB01-1	47,62	63,70	12,70	KK	NBR
DMK-7028-NB01-1	47,62	64,20	6,35	KK	NBR
DMK-7888-NB01-1	47,62	66,67	11,20	KK	NBR
DMK-8159-NB01-1	47,62	66,72	12,70	SL-T	NBR
DMK-9102-FK01-1	47,62	66,75	11,11	KK-4.H.R.T	FKM
DMK-9029-NB01-1	47,62	69,80	9,52	KK	NBR
DMK-7030-NB01-1	47,62	70,02	9,52	KK	NBR
DMK-1008-NB01-1	47,62	70,02	9,52	KK-4.T1.N	NBR
DMK-7759-NB01-1	47,62	79,15	12,70	KK-T	NBR
DMK-8832-NB01-1	47,62	81,00	12,70	SKL-T	NBR
DMK-9099-AC01-1	47,62	69,75/79,85	13,00/14,80	KK-O	ACM
DMK-6557-NB01-1	48,00	58,00	4,00	KK-5	NBR
DMK-9407-NB01-1	48,00	58,00	7,00	KK-H.R.4.T	NBR
DMK-7096-NB01-1	48,00	58,00	10,00	KK	NBR
DMK-7700-NB01-1	48,00	60,00	10,00	KK-T	NBR

DMK-6559-NB01-1	48,00	62,00	8,00	KK-T	NBR
DMK-8702-NB01-1	48,00	62,00	8,00	KK	NBR
DMK-6558-NB01-1	48,00	62,00	10,00	KK	NBR
DMK-7374-NB01-1	48,00	62,00	10,00	SL	NBR
DMK-8712-AC01-1	48,00	62,00	9,50/16,00	KK-7.L.T	ACM
DMK-6560-NB01-1	48,00	63,00	11,30	KK-N	NBR
DMK-8273-NB01-1	48,00	63,50	11,20	SKL	NBR
DMK-8047-NB01-1	48,00	65,00	8,00	KK-T	NBR
DMK-7325-NB01-1	48,00	65,00	9,00	KK-T	NBR
DMK-7621-NB01-1	48,00	65,00	9,00	SL-T	NBR
DMK-9117-NB01-1	48,00	65,00	9,50	KK-H.R	NBR
DMK-6562-NB01-1	48,00	65,00	10,00	KK	NBR
DMK-7701-NB01-1	48,00	65,00	10,00	SL-T	NBR
DMK-8519-FK01-1	48,00	65,00	10,00	KK-3.4.R.T	FKM
DMK-6561-NB01-1	48,00	65,00	12,00	SKL	NBR
DMK-6565-NB01-1	48,00	68,00	8,00	KK	NBR
DMK-6564-NB01-1	48,00	68,00	10,00	KK-T	NBR
DMK-6563-NB01-1	48,00	68,00	12,00	KK-T	NBR
DMK-7772-NB01-1	48,00	68,00	14,00	KK-T	NBR
DMK-6888-NB01-1	48,00	69,00	10,00	KK	NBR
DMK-7216-NB01-1	48,00	69,00	10,00	SKL-T	NBR
DMK-8898-NB01-1	48,00	69,00	10,00	KK-4.T	NBR
DMK-7677-NB01-1	48,00	70,00	9,00	KK-T	NBR
DMK-6434-NB01-1	48,00	70,00	10,00	KK-T	NBR
DMK-7620-NB01-1	48,00	70,00	10,00	SL-T	NBR
DMK-6566-NB01-1	48,00	70,00	12,00	KK-T	NBR
DMK-8657-NB01-1	48,00	70,00	13,00	KK-4.R.T	NBR
DMK-7012-NB01-1	48,00	70,50	12,00	SKL-T	NBR
DMK-9634-NB01-1	48,00	70,50	10,50/19,00	KK-O	NBR
DMK-8607-NB01-1	48,00	72,00	7,00	KK	NBR
DMK-6570-NB01-1	48,00	72,00	10,00	KK-T	NBR
DMK-8154-NB01-1	48,00	72,00	10,00	KK	NBR
DMK-6567-NB01-1	48,00	72,00	12,00	KK-T	NBR
DMK-6569-NB01-1	48,00	72,50	10,00	KK-T	NBR
DMK-6571-NB01-1	48,00	74,00	10,00	KK-T	NBR
DMK-6725-NB01-1	48,00	74,00	11,00	KK-T	NBR
DMK-7250-NB01-1	48,00	75,00	8,00	KK	NBR
DMK-7814-NB01-1	48,00	75,00	8,00	SL-T	NBR
DMK-7931-NB01-1	48,00	75,00	10,00	SL-T	NBR
DMK-6572-NB01-1	48,00	80,00	10,00	KK	NBR
DMK-6573-NB01-1	48,00	88,00	10,00	KK	NBR
DMK-7648-NB01-1	48,00	90,00	8,00	KK	NBR
DMK-6574-NB01-1	48,00	90,00	10,00	KK-T	NBR
DMK-8941-NB01-1	48,00	71,50/73,20	10,60/13,00	SL-3.4.O	NBR
DMK-7418-NB01-1	48,10	76,20	12,70	SL	NBR
DMK-7419-NB01-1	48,30	63,50	9,65	SL	NBR
DMK-7560-NB01-1	48,50	58,00	6,00/8,50	KK-T1	NBR
DMK-7879-NB01-1	48,67	63,57	9,52	KK	NBR
DMK-6931-NB01-1	48,70	58,00	8,50	KK-T	NBR
DMK-8488-AC01-1	48,70	58,00	5,00/9,10	SL-5.7.Tk	ACM
DMK-8488-NB01-1	48,70	58,00	5,00/9,10	SL-5.7.Tk	NBR

DMK-9564-NB01-1	48,70	79,50	12,50	KK-4.L	NBR
DMK-9428-NB01-1	48,90	63,00	8,00/12,80	KK-O	NBR
DMK-9427-NB01-1	48,90	64,00	22,60	KK-O	NBR
DMK-8458-NB01-1	49,00	62,50	8,00/13,00	SL-5.7.T	NBR
DMK-9303-NB01-1	49,00	62,50	8,00/13,00	KK-5.7.4.T	NBR
DMK-9150-NB01-1	49,00	65,00	9,40	KK-R	NBR
DMK-7521-NB01-1	49,00	65,00	10,00	KK-T	NBR
DMK-9049-NB02-1	49,00	68,30	9,60	SL-B.T	NBR
DMK-9103-NB01-1	49,00	62,50/77,50	9,50/13,00	SL-6.O	NBR
DMK-9513-NB01-1	49,17	100,00	8,00/9,50	KK-5.O	NBR
DMK-8807-NB01-1	49,17	100,00	8,00/9,80	KK-O.V	NBR
DMK-7036-NB01-1	49,21	63,12	9,52	KK	NBR
DMK-9413-NB01-1	49,21	68,22	7,90	KK-R.T	NBR
DMK-8439-NB01-1	49,21	69,90	12,70	SKL	NBR
DMK-7545-NB01-1	49,21	76,27	12,70	SKL	NBR
DMK-9336-NB01-1	49,50	69,85	9,52	KK-O	NBR
DMK-7080-NB01-1	50,00	58,00	4,00	SL-5	NBR
DMK-6941-NB01-1	50,00	60,00	4,00	SL-5	NBR
DMK-6575-NB01-1	50,00	60,00	7,60	KK	NBR
DMK-9097-NB01-1	50,00	60,00	10,00	KK-3.4.T	NBR
DMK-8000-NB01-1	50,00	62,00	5,00	SL-5	NBR
DMK-8623-NB01-1	50,00	62,00	7,00	KK-T	NBR
DMK-7305-NB01-1	50,00	62,00	9,00	KK-T	NBR
DMK-6576-NB01-1	50,00	62,00	10,00	KK	NBR
DMK-6964-NB01-1	50,00	64,00	10,00/13,00	SL	NBR
DMK-6579-NB01-1	50,00	65,00	8,00	KK-T	NBR
DMK-8130-NB01-1	50,00	65,00	8,00	KK	NBR
DMK-9211-TF01-1	50,00	65,00	8,00	SLK-Tf	PTFE
DMK-9380-NB01-1	50,00	65,00	8,00	SL-T	NBR
DMK-9561-NB01-1	50,00	65,00	9,00	SL-T	NBR
DMK-6578-NB01-1	50,00	65,00	10,00	KK-T	NBR
DMK-8544-NB01-1	50,00	65,00	10,00	KK-3.4.T	NBR
DMK-9286-NB01-1	50,00	65,00	10,00	SL-T	NBR
DMK-6577-NB01-1	50,00	65,00	12,00	SL	NBR
DMK-9302-NB01-1	50,00	65,00	10,00/14,00	KK-7.T	NBR
DMK-8060-NB01-1	50,00	65,00	8,50/9,50	KK-T.T1	NBR
DMK-9334-NB01-1	50,00	65,00	9,50/14,00	SL-7.5.T	NBR
DMK-9579-NB01-1	50,00	66,50	13,00/16,00	KK-4.T.O	NBR
DMK-6444-NB01-1	50,00	66,80	11,50	KK-3	NBR
DMK-9573-NB01-1	50,00	67,00	9,00	SL-T	NBR
DMK-7025-NB01-1	50,00	68,00	8,00	KK-T	NBR
DMK-8582-NB01-1	50,00	68,00	8,00	KK	NBR
DMK-8212-NB01-1	50,00	68,00	9,00	SL	NBR
DMK-6581-NB01-1	50,00	68,00	10,00	KK-T	NBR
DMK-8481-FK01-1	50,00	68,00	10,00	KK-4.R.T	FKM
DMK-8481-VQ01-1	50,00	68,00	10,00	KK-4.R.T	VMQ
DMK-6580-NB01-1	50,00	68,00	12,00	KK	NBR
DMK-7010-NB01-1	50,00	70,00	9,00	SL-T	NBR
DMK-6584-NB01-1	50,00	70,00	10,00	KK-T	NBR
DMK-8919-NB01-1	50,00	70,00	10,00	KK-4.T	NBR
DMK-7460-NB01-1	50,00	70,00	12,00	KK-T	NBR

DMK-6582-NB01-1	50,00	70,00	12,70	KK	NBR
DMK-8048-NB01-1	50,00	70,00	13,50	KK-T	NBR
DMK-8389-NB01-1	50,00	70,00	13,50	SL-T	NBR
DMK-9360-NB01-1	50,00	70,00	13,50	SKL-O	NBR
DMK-8718-AC01-1	50,00	70,00	10,00/16,00	KK-7.R.T	ACM
DMK-7577-NB01-1	50,00	72,00	6,00	KK	NBR
DMK-9216-NB02-1	50,00	72,00	7,00	KK-B.T.4	NBR
DMK-9597-NB01-1	50,00	72,00	7,00	KK-T	NBR
DMK-7323-NB01-1	50,00	72,00	8,00	KK-T	NBR
DMK-9338-NB01-1	50,00	72,00	8,00	KK	NBR
DMK-6587-NB01-1	50,00	72,00	10,00	KK-T	NBR
DMK-8794-NB01-1	50,00	72,00	10,00	KK-4	NBR
DMK-6586-NB01-1	50,00	72,00	12,00	KK-T	NBR
DMK-6585-NB01-1	50,00	72,00	13,00	KK	NBR
DMK-7889-NB01-1	50,00	72,50	12,00/18,00	KK-7.T	NBR
DMK-6589-NB01-1	50,00	75,00	10,00	KK-T	NBR
DMK-6857-NB01-1	50,00	75,00	12,00	KK-T	NBR
DMK-7289-NB01-1	50,00	75,00	12,00	SL	NBR
DMK-7982-NB01-1	50,00	75,00	10,00/12,00	KK-T1	NBR
DMK-7735-AC01-1	50,00	75,00	11,00/16,00	SL-7.R.T	ACM
DMK-7319-NB01-1	50,00	76,00	12,00	KK-T	NBR
DMK-6595-NB01-1	50,00	80,00	8,00	KK-T	NBR
DMK-8600-NB01-1	50,00	80,00	8,00	KK	NBR
DMK-9367-NB01-1	50,00	80,00	8,00	KK-5	NBR
DMK-6594-NB01-1	50,00	80,00	10,00	KK-T	NBR
DMK-7113-NB01-1	50,00	80,00	10,00	KK-5	NBR
DMK-7572-NB01-1	50,00	80,00	10,00	KK	NBR
DMK-8351-NB01-1	50,00	80,00	10,00	SL-L	NBR
DMK-1023-NB01-1	50,00	80,00	10,00	KK-5.4	NBR
DMK-7702-NB01-1	50,00	80,00	12,00	KK-T	NBR
DMK-6593-NB01-1	50,00	80,00	13,00	KK-T	NBR
DMK-9655-NB01-1	50,00	81,00	13,00	SL-T	NBR
DMK-7038-NB01-1	50,00	82,00	10,00	KK	NBR
DMK-9593-NB01-1	50,00	85,00	7,00	KK-T	NBR
DMK-7483-NB01-1	50,00	85,00	8,00	KK	NBR
DMK-6597-NB01-1	50,00	85,00	10,00	KK-T	NBR
DMK-6596-NB01-1	50,00	85,00	13,00	KK-T	NBR
DMK-8167-NB01-1	50,00	85,00	13,00	SKL-Y	NBR
DMK-1003-NB01-1	50,00	90,00	7,00	KK-T	NBR
DMK-7130-NB01-1	50,00	90,00	10,00	KK-T	NBR
DMK-8021-NB01-1	50,00	90,00	10,00	SL	NBR
DMK-6598-NB01-1	50,00	90,00	13,00	KK-T	NBR
DMK-8285-NB01-1	50,00	110,00	12,00	KK	NBR
DMK-9332-NB01-1	50,00	64,50/92,00	9,00	SL-TK-O	NBR
DMK-8879-NB01-1	50,80	65,00	9,00/7,00	KK-T1	NBR
DMK-7674-AC01-1	50,80	69,75	11,00	KK-R.T	ACM
DMK-7674-FK01-1	50,80	69,75	11,00	KK-R.T	FKM
DMK-9777-NB01-1	50,80	69,85	9,52	KK-T	NBR
DMK-7040-NB01-1	50,80	69,85	12,70	KK	NBR
DMK-9330-NB01-1	50,80	69,85	12,70	SKL	NBR
DMK-6590-NB01-1	50,80	76,10	15,87	SKL-T	NBR

DMK-8278-NB01-1	50,80	76,12	12,70	SKL-T	NBR
DMK-7502-NB01-1	50,80	76,20	12,50	KK	NBR
DMK-7043-NB01-1	50,80	76,45	9,52	KK	NBR
DMK-6591-NB01-1	50,80	79,40	12,70	KK	NBR
DMK-6436-NB01-1	50,80	115,87	14,28	SKL-T	NBR
DMK-7841-NB01-1	51,00	58,00	4,00	SL-5	NBR
DMK-8995-NB01-1	51,00	63,00	6,00	SL-5.T	NBR
DMK-9408-NB01-1	51,00	63,00	8,50	SL-3.O	NBR
DMK-6477-NB01-1	51,00	72,00	12,00	SKL	NBR
DMK-8924-NB01-1	51,00	76,00	9,00	KK-DC.O	NBR
DMK-7304-NB01-1	52,00	65,00	9,00	KK-T	NBR
DMK-8104-NB01-1	52,00	65,00	9,00/11,50	KK-T.T1	NBR
DMK-6600-NB01-1	52,00	68,00	8,00	KK-T	NBR
DMK-6599-NB01-1	52,00	68,00	10,00	KK-T	NBR
DMK-8019-NB01-1	52,00	68,00	10,00	KK	NBR
DMK-8994-NB01-1	52,00	68,00	7,00/13,00	KK-5.7.T	NBR
DMK-9409-NB01-1	52,00	68,00	7,00/13,20	SL-O	NBR
DMK-8716-FK01-1	52,00	70,00	8,50	KK-R.T	FKM
DMK-7681-NB01-1	52,00	70,00	10,00	SL-3.T	NBR
DMK-6601-NB01-1	52,00	70,00	12,00	KK-T	NBR
DMK-8086-NB01-1	52,00	72,00	8,00	KK-T	NBR
DMK-6603-NB01-1	52,00	72,00	10,00	KK-T	NBR
DMK-6602-NB01-1	52,00	72,00	12,00	KK-T	NBR
DMK-9486-NB01-1	52,00	72,00	7,50/16,00	KK-T.O	NBR
DMK-6604-NB01-1	52,00	75,00	10,00	KK-T	NBR
DMK-7095-NB01-1	52,00	75,00	12,00	KK-T	NBR
DMK-9818-NB01-1	52,00	76,00	11,00/12,00	SL-G.TT	NBR
DMK-6606-NB01-1	52,00	80,00	10,00	KK	NBR
DMK-8392-NB01-1	52,00	84,00	14,00	SL-T	NBR
DMK-8587-NB01-1	52,00	85,00	10,00	KK	NBR
DMK-8883-NB01-1	52,00	85,00	10,00	SKL	NBR
DMK-6607-NB01-1	52,00	85,00	12,00	KK	NBR
DMK-9602-NB01-1	52,12	76,47	8,50	KK-O	NBR
DMK-7045-NB01-1	52,39	66,65	7,93	KK	NBR
DMK-6852-NB01-1	52,39	69,80	12,70	KK	NBR
DMK-7046-NB01-1	52,39	69,95	9,52	KK	NBR
DMK-6605-NB01-1	52,39	76,10	9,50	SKL	NBR
DMK-9104-NB01-1	52,39	76,21	8,50/14,28	KK-7.4.V.T	NBR
DMK-8468-NB01-1	52,42	75,00	8,73	KK-4.O	NBR
DMK-9426-NB01-1	53,00	64,00	14,20	KK-O	NBR
DMK-6609-NB01-1	53,00	68,00	10,00	KK-T	NBR
DMK-6608-NB01-1	53,00	68,00	13,00	KK	NBR
DMK-8942-AC01-1	53,00	69,85	11,00	KK-R.T	ACM
DMK-8942-FK01-1	53,00	69,85	11,00	KK-R.T	FKM
DMK-7813-NB01-1	53,00	82,00	10,00	KK-T	NBR
DMK-9623-NB01-1	53,70	79,85	14,30/12,40	SL-O	NBR
DMK-7201-NB01-1	53,90	73,10	6,30	KK	NBR
DMK-7467-NB01-1	53,98	73,00	9,52	KK	NBR
DMK-9027-NB01-1	53,98	73,00	12,82/15,03	SKL	NBR
DMK-6610-NB01-1	53,98	73,12	15,87	SKL-T	NBR
DMK-9041-NB01-1	53,98	81,00	22,22	SL-O	NBR

DMK-9875-DR01-1	53,98	100,41	12,70	DC-D	DERI
DMK-6976-NB01-1	54,00	65,00	13,00	SL-T	NBR
DMK-6938-NB01-1	54,00	68,00	4,00	SL-5	NBR
DMK-7035-NB01-1	54,00	68,00	10,00	KK-T	NBR
DMK-7773-NB01-1	54,00	72,00	10,00	KK-T	NBR
DMK-7264-NB01-1	54,00	72,00	12,00	KK-T	NBR
DMK-7559-NB01-1	54,00	72,50	12,00	KK	NBR
DMK-9118-NB01-1	54,00	73,00	11,50/13,00	KK-H.R.T1	NBR
DMK-9778-NB01-1	54,00	73,12	12,70	KK-T	NBR
DMK-7774-NB01-1	54,00	74,00	8,00	KK-T	NBR
DMK-7044-NB01-1	54,00	76,00	12,00	SKL-T	NBR
DMK-7412-NB01-1	54,00	82,00	11,45	KK-L.T	NBR
DMK-7558-NB01-1	54,00	85,00	10,00	KK	NBR
DMK-7536-NB01-1	54,00	95,00	8,00	KK-DC	NBR
DMK-8496-NB01-1	54,51	76,09	9,50/15,47	KK-7.4.V.T	NBR
DMK-9576-FK01-1	54,76	73,00	9,52	SL-5.3	FKM
DMK-6611-NB01-1	55,00	62,66	11,14	SL	NBR
DMK-8049-NB01-1	55,00	65,00	8,00	KK	NBR
DMK-6612-NB01-1	55,00	66,00	8,00	KK	NBR
DMK-7359-NB01-1	55,00	68,00	8,00	KK	NBR
DMK-9420-NB01-1	55,00	68,00	8,50	KK-4.N.TT	NBR
DMK-7775-NB01-1	55,00	68,00	10,00	KK-T	NBR
DMK-7703-NB01-1	55,00	68,00	12,00	SL-CT	NBR
DMK-6614-NB01-1	55,00	70,00	8,00	KK	NBR
DMK-8149-NB01-1	55,00	70,00	8,00	KK-T	NBR
DMK-6613-NB01-1	55,00	70,00	10,00	KK-T	NBR
DMK-8225-NB01-1	55,00	70,00	12,00	SL	NBR
DMK-9301-NB01-1	55,00	70,00	6,00/10,50	KK-7.T	NBR
DMK-9335-NB01-1	55,00	70,00	6,00/11,00	SL-7.5.T	NBR
DMK-6616-NB01-1	55,00	72,00	6,00	KK	NBR
DMK-8014-NB01-1	55,00	72,00	8,00	KK-T	NBR
DMK-8143-NB01-1	55,00	72,00	8,00	KK	NBR
DMK-6858-NB01-1	55,00	72,00	10,00	KK-T	NBR
DMK-7826-NB01-1	55,00	72,00	10,00	SL-T	NBR
DMK-8768-NB01-1	55,00	72,00	10,00	KK	NBR
DMK-8902-NB01-1	55,00	72,00	10,00	KK-4.T	NBR
DMK-9214-TF01-1	55,00	72,00	10,00	SLK-Tf	PTFE
DMK-9440-NB02-1	55,00	72,00	10,00	KK-B.T	NBR
DMK-6615-NB01-1	55,00	72,00	12,00	KK	NBR
DMK-7815-NB01-1	55,00	72,00	12,00	SL-T	NBR
DMK-8782-NB01-1	55,00	72,00	15,00	SLK-Tf	PTFE
DMK-6618-NB01-1	55,00	73,00	10,00	KK	NBR
DMK-6617-NB01-1	55,00	73,00	13,00	KK-T	NBR
DMK-8304-NB01-1	55,00	74,00	10,00	KK-T	NBR
DMK-9722-NB01-1	55,00	75,00	8,00	SL-R	NBR
DMK-6620-NB01-1	55,00	75,00	10,00	KK-T	NBR
DMK-7932-NB01-1	55,00	75,00	10,00	SL-L.T	NBR
DMK-7957-NB01-1	55,00	75,00	10,00	SKL	NBR
DMK-6619-NB01-1	55,00	75,00	12,00	KK-T	NBR
DMK-7998-NB01-1	55,00	75,00	12,00	SL-L	NBR
DMK-9272-NB01-1	55,00	75,00	15,00/8,60	SL-O	NBR

DMK-7310-NB01-1	55,00	76,00	10,00	KK-T	NBR
DMK-7172-NB01-1	55,00	78,00	10,00	KK-T	NBR
DMK-7740-NB01-1	55,00	78,00	12,00	KK-T	NBR
DMK-7364-NB01-1	55,00	80,00	8,00	KK	NBR
DMK-8138-NB01-1	55,00	80,00	8,00	KK-T	NBR
DMK-6622-NB01-1	55,00	80,00	10,00	KK-T	NBR
DMK-9476-NB01-1	55,00	80,00	10,00	KK-T.O	NBR
DMK-9653-NB01-1	55,00	80,00	10,00	SL-T	NBR
DMK-6874-NB01-1	55,00	80,00	12,00	KK-T	NBR
DMK-7288-NB01-1	55,00	80,00	12,00	SL	NBR
DMK-6621-NB01-1	55,00	80,00	13,00	KK-T	NBR
DMK-7425-NB01-1	55,00	80,00	13,00	SL-T	NBR
DMK-8403-NB01-1	55,00	80,00	13,00	SKL	NBR
DMK-7466-NB01-1	55,00	80,00	10,00/12,00	KK-T1	NBR
DMK-7231-NB01-1	55,00	81,00	13,00	SL	NBR
DMK-6623-NB01-1	55,00	81,50	11,00	KK-T1	NBR
DMK-7141-NB01-1	55,00	82,00	12,00	KK	NBR
DMK-9813-NB01-1	55,00	82,00	16,50	SL-O	NBR
DMK-6624-NB01-1	55,00	83,00	10,00	KK-T	NBR
DMK-6626-NB01-1	55,00	85,00	8,00	KK-T	NBR
DMK-6461-NB01-1	55,00	85,00	10,00	KK-T	NBR
DMK-6625-NB01-1	55,00	85,00	13,00	KK-T	NBR
DMK-8190-NB01-1	55,00	85,00	14,00	SL-Y	NBR
DMK-9594-NB01-1	55,00	90,00	7,00	KK-T	NBR
DMK-6829-NB01-1	55,00	90,00	10,00	KK-T	NBR
DMK-8093-NB01-1	55,00	90,00	10,00	KK	NBR
DMK-7181-NB01-1	55,00	90,00	12,00	KK-DC	NBR
DMK-6627-NB01-1	55,00	90,00	13,00	KK-T	NBR
DMK-9477-NB01-1	55,00	90,00	8,00/16,00	KK-7.4.T	NBR
DMK-7465-NB01-1	55,00	92,00	10,00	KK-T	NBR
DMK-6628-NB01-1	55,00	92,00	13,00	KK	NBR
DMK-6629-NB01-1	55,00	95,00	13,00	KK-T	NBR
DMK-1002-NB01-1	55,00	100,00	7,00	KK-T.4	NBR
DMK-6862-NB01-1	55,00	100,00	10,00	KK	NBR
DMK-8057-NB01-1	55,00	100,00	10,00	KK-T	NBR
DMK-6630-NB01-1	55,00	100,00	13,00	KK-T	NBR
DMK-8920-NB01-1	55,00	100,00	13,00	KK	NBR
DMK-9128-NB01-1	55,00	110,00	12,00/9,50	KK-L.T	NBR
DMK-9713-NB01-1	55,35	84,20	13,00	SKL-O	NBR
DMK-7885-NB01-1	55,56	73,00	11,50/12,70	KK-R.T1	NBR
DMK-7055-NB01-1	55,56	73,27	12,70	KK	NBR
DMK-7531-NB01-1	55,56	82,70	12,70	KK	NBR
DMK-9896-FK01-1	56,00	70,00	7,50	SL-5	FKM
DMK-8002-NB01-1	56,00	72,00	10,00	KK	NBR
DMK-9421-NB01-1	56,00	72,00	10,00/14,00	SL-5.7.2	NBR
DMK-7450-AC01-1	56,00	73,00	12,00/13,00	KK-R.T1	ACM
DMK-7667-NB01-1	56,00	73,15	10,00	SL	NBR
DMK-6631-NB01-1	56,00	74,00	8,00	KK	NBR
DMK-9558-NB01-1	56,00	81,00	8,00	SL-T	NBR
DMK-8040-NB01-1	56,00	85,00	8,00	KK-T	NBR
DMK-8344-NB01-1	56,00	100,00	10,00	KK-T	NBR

DMK-9555-NB01-1	56,00	113,60	11,00	KK-O	NBR
DMK-7839-NB01-1	56,00	69,00/70,35	10,00	KK-6.L.O	NBR
DMK-9723-YN01-1	56,36	90,40	12,70	S-Y	YÜN
DMK-7421-NB01-1	56,50	80,00	9,00/12,70	KK-CT.6	NBR
DMK-9387-NB01-1	57,00	70,00	5,00/6,50	KK-T1	NBR
DMK-6872-NB01-1	57,00	72,00	10,00	KK	NBR
DMK-8207-NB01-1	57,00	72,00	9,00/10,00	SL-T1	NBR
DMK-8744-NB01-1	57,00	75,00	7,50	KK-T	NBR
DMK-6682-NB01-1	57,00	76,00	10,00	KK-T	NBR
DMK-9458-NB01-1	57,00	77,00	8,00	KK-T	NBR
DMK-9785-NB01-1	57,00	79,50	15,00/17,50	KK-KS	NBR
DMK-7333-NB01-1	57,00	83,00	10,00	KK	NBR
DMK-7578-NB01-1	57,00	85,00	12,00	KK	NBR
DMK-9952-TF02-1	57,00	85,00	12,00	SLK-Tf	PTFE
DMK-7255-NB01-1	57,10	85,00	12,00	SL	NBR
DMK-6632-NB01-1	57,10	90,00	13,00	KK	NBR
DMK-9639-FK01-1	57,15	76,12	9,00/11,50	KK-R.4.T1	FKM
DMK-7903-NB01-1	57,15	76,15	9,52/11,11	KK-H.R.T	NBR
DMK-7182-NB01-1	57,15	76,18	19,45	SKL-CT	NBR
DMK-9361-FK01-1	57,15	76,20	9,50	SL-T.O	FKM
DMK-7503-NB01-1	57,15	76,20	9,52	KK	NBR
DMK-8305-NB01-1	57,15	76,20	9,52	KK-T	NBR
DMK-7504-NB01-1	57,15	76,20	12,70	KK	NBR
DMK-8908-NB01-1	57,15	76,20	12,70	KK-4.T	NBR
DMK-8575-NB01-1	57,15	76,20	11,00/6,00	SKL-T	NBR
DMK-6859-NB01-1	57,15	76,45	9,52	KK	NBR
DMK-7059-NB01-1	57,15	81,00	15,87	KK	NBR
DMK-8255-NB01-1	57,15	81,76	6,75/13,89	KK-U.T	NBR
DMK-7505-NB01-1	57,15	85,70	12,70	KK	NBR
DMK-7757-NB01-1	57,15	85,72	17,45	SL-Y	NBR
DMK-7544-NB01-1	57,15	85,75	11,90	SKL	NBR
DMK-6418-NB01-1	57,15	85,90	12,70	KK	NBR
DMK-7208-NB01-1	57,15	89,03	12,70	KK	NBR
DMK-9393-NB02-1	57,50	74,65	8,80/9,50	KK-B.T1.O	NBR
DMK-8574-NB01-1	57,50	76,35	8,00/11,50	KK-T1	NBR
DMK-9388-NB01-1	58,00	67,60	6,50	SLK-Tf	NBR
DMK-6633-NB01-1	58,00	68,00	9,50	KK	NBR
DMK-6634-NB01-1	58,00	72,00	8,00	KK	NBR
DMK-7951-NB01-1	58,00	72,00	8,00	KK-T	NBR
DMK-8306-NB01-1	58,00	74,00	10,00	KK-T	NBR
DMK-9668-NB01-1	58,00	75,00	9,00	SL-T	NBR
DMK-9122-NB02-1	58,00	75,00	9,30	SL-B.T	NBR
DMK-6635-NB01-1	58,00	75,00	10,00	KK	NBR
DMK-7704-NB01-1	58,00	75,00	12,00	SKL-T	NBR
DMK-8906-NB01-1	58,00	75,00	12,00	KK-4.T	NBR
DMK-8715-FK01-1	58,00	75,00	9,00/14,50	KK-7.R.T	FKM
DMK-8713-AC01-1	58,00	78,00	10,00/14,00	KK-7.L.T	ACM
DMK-8085-NB01-1	58,00	80,00	8,00	KK-T	NBR
DMK-7866-NB01-1	58,00	80,00	10,00	KK-T	NBR
DMK-9417-NB01-1	58,00	80,00	10,00	KK-R.T	NBR
DMK-6636-NB01-1	58,00	80,00	13,00	KK-T	NBR

DMK-6637-NB01-1	58,00	81,00	12,00	KK	NBR
DMK-8211-NB01-1	58,00	85,00	10,00	KK-T	NBR
DMK-6638-NB01-1	58,00	85,00	13,00	KK	NBR
DMK-9306-NB01-1	58,00	90,00	13,00	KK-R.4.T	NBR
DMK-9764-AC01-1	58,00	103,00	11,00/19,00	SL-7.R.T.O	ACM
DMK-8227-NB01-1	58,00	120,00	10,00	KK	NBR
DMK-9105-VQ01-1	58,50	80,00	10,00	KK-L.T	VMQ
DMK-7556-NB01-1	58,70	85,10	7,90	KK	NBR
DMK-6469-NB01-1	58,70	95,20	12,70	SL	NBR
DMK-7008-NB01-1	58,73	68,15	9,52	KK-5	NBR
DMK-7063-NB01-1	58,73	79,35	9,52	KK	NBR
DMK-7064-NB01-1	58,73	84,39	9,52	KK	NBR
DMK-6639-NB01-1	58,73	85,21	7,93	SKL	NBR
DMK-9077-NB01-1	58,73	89,10	12,70	KK	NBR
DMK-8051-NB01-1	59,00	72,00	12,13	KK	NBR
DMK-8251-NB01-1	59,00	72,00	12,00/13,00	KK-T1	NBR
DMK-8393-NB01-1	59,00	72,00	12,00/13,00	SL-T1	NBR
DMK-9422-NB01-1	59,00	72,00	12,00/13,00	SL-2.T1	NBR
DMK-9899-NB01-1	59,00	75,00	9/11,5	SL-T.7	NBR
DMK-7748-NB01-1	59,00	76,00	9,00	SL-T	NBR
DMK-9588-NB01-1	59,00	85,00	10,00	KK-T	NBR
DMK-9191-NB01-1	59,00	90,00	10,00	KK-T	NBR
DMK-7564-NB01-1	60,00	68,00	5,00	SL-5	NBR
DMK-8142-NB01-1	60,00	72,00	8,00	KK	NBR
DMK-8222-NB01-1	60,00	72,00	8,00	SL	NBR
DMK-6912-NB01-1	60,00	73,00	5,30	KK-5	NBR
DMK-7705-NB01-1	60,00	74,00	9,00	SL-T	NBR
DMK-6640-NB01-1	60,00	74,00	10,00	KK-T	NBR
DMK-6642-NB01-1	60,00	75,00	8,00	KK-T	NBR
DMK-7291-NB01-1	60,00	75,00	8,00	SL	NBR
DMK-8914-NB01-1	60,00	75,00	8,00	KK-4.T	NBR
DMK-7510-NB01-1	60,00	75,00	10,00	KK	NBR
DMK-6641-NB01-1	60,00	75,00	12,00	KK	NBR
DMK-6490-NB01-1	60,00	76,00	5,30	KK-5	NBR
DMK-6643-NB01-1	60,00	77,00	6,00	KK	NBR
DMK-9459-NB01-1	60,00	78,00	10,00	KK-T	NBR
DMK-7576-NB01-1	60,00	80,00	6,00	KK	NBR
DMK-6647-NB01-1	60,00	80,00	8,00	KK-T	NBR
DMK-8669-NB01-1	60,00	80,00	8,00	KK	NBR
DMK-9787-NB01-1	60,00	80,00	8,00	KK-4.T	NBR
DMK-6646-NB01-1	60,00	80,00	10,00	KK-T	NBR
DMK-8105-NB01-1	60,00	80,00	10,00	KK	NBR
DMK-8546-NB01-1	60,00	80,00	10,00	KK-3.4.T	NBR
DMK-9441-NB02-1	60,00	80,00	10,00	KK-B.T	NBR
DMK-6645-NB01-1	60,00	80,00	12,00	KK-T	NBR
DMK-6644-NB01-1	60,00	80,00	13,00	KK-T	NBR
DMK-8036-NB01-1	60,00	80,00	13,00	SKL	NBR
DMK-8682-AC01-1	60,00	80,00	11,00/13,00	KK-L.T1	ACM
DMK-8683-NB01-1	60,00	80,00	11,00/13,00	KK-R.T.T1	NBR
DMK-7065-NB01-1	60,00	82,00	9,00	KK	NBR
DMK-6780-NB01-1	60,00	82,00	12,00	KK-T	NBR

DMK-6648-NB01-1	60,00	83,00	10,00	KK	NBR
DMK-7949-NB01-1	60,00	85,00	8,00	KK-T	NBR
DMK-6651-NB01-1	60,00	85,00	10,00	KK-T	NBR
DMK-8815-NB01-1	60,00	85,00	10,00	SKL	NBR
DMK-9887-FK01-1	60,00	85,00	10,00	KK-T	FKM
DMK-6650-NB01-1	60,00	85,00	12,00	KK-T	NBR
DMK-6657-NB01-1	60,00	85,00	12,00	SL	NBR
DMK-8121-NB01-1	60,00	85,00	12,00	SL-Y	NBR
DMK-6649-NB01-1	60,00	85,00	13,00	KK	NBR
DMK-9292-NB01-1	60,00	85,00	13,00	SKL	NBR
DMK-8937-NB01-1	60,00	85,00	15,00	SKL	NBR
DMK-9355-NB01-1	60,00	85,20	9,40	SL-O	NBR
DMK-8035-NB01-1	60,00	90,00	8,00	KK	NBR
DMK-6653-NB01-1	60,00	90,00	10,00	KK-T	NBR
DMK-7114-NB01-1	60,00	90,00	10,00	KK-5	NBR
DMK-9953-TF02-1	60,00	90,00	10,00	SLK-Tf	PTFE
DMK-8034-NB01-1	60,00	90,00	12,00	KK-T	NBR
DMK-6652-NB01-1	60,00	90,00	13,00	KK-T	NBR
DMK-8074-NB01-1	60,00	90,00	13,00	SKL	NBR
DMK-9448-AC01-1	60,00	90,00	11,00/16,50	SL-CT.U	ACM
DMK-7860-NB01-1	60,00	92,00	10,00	KK-T	NBR
DMK-6952-NB01-1	60,00	92,00	12,50	SKL	NBR
DMK-7991-NB01-1	60,00	95,00	10,00	KK-T	NBR
DMK-8664-NB01-1	60,00	95,00	10,00	KK	NBR
DMK-7470-NB01-1	60,00	95,00	12,00	KK-T	NBR
DMK-6654-NB01-1	60,00	95,00	13,00	KK-T	NBR
DMK-9595-NB01-1	60,00	100,00	7,00	KK-T	NBR
DMK-6873-NB01-1	60,00	100,00	10,00	KK	NBR
DMK-8728-NB01-1	60,00	100,00	10,00	KK-T	NBR
DMK-8073-NB01-1	60,00	100,00	12,00	SKL	NBR
DMK-6655-NB01-1	60,00	100,00	13,00	KK-T	NBR
DMK-1012-NB01-1	60,00	110,00	7,00	KK-T	NBR
DMK-8033-NB01-1	60,00	110,00	12,00	KK	NBR
DMK-6656-NB01-1	60,00	110,00	13,00	KK	NBR
DMK-8072-NB01-1	60,00	110,00	13,00	SKL	NBR
DMK-9109-NB01-1	60,00	130,00	13,00	KK-T	NBR
DMK-9553-NB01-1	60,22	89,50	7,00/7,50	SL-DC.5.O	NBR
DMK-7894-NB01-1	60,30	79,40	9,50	KK	NBR
DMK-7887-NB01-1	60,30	82,70	12,00	KK	NBR
DMK-7383-NB01-1	60,33	79,35	9,92	SL-T	NBR
DMK-9033-VQ01-1	60,33	79,35	11,22/13,89	SKL-O	VMQ
DMK-7904-NB01-1	60,33	79,40	9,52/11,00	KK-H.R.T	NBR
DMK-9742-NB01-1	60,33	82,60	12,70	SL-T	NBR
DMK-7384-NB01-1	60,33	85,65	12,70	KK	NBR
DMK-9007-NB01-1	60,33	85,75	23,81	SL-CT	NBR
DMK-7070-NB01-1	60,33	85,90	12,70	KK	NBR
DMK-7072-NB01-1	60,33	88,40	12,70	SKL	NBR
DMK-7950-NB01-1	60,33	88,54	12,70	KK	NBR
DMK-6910-NB01-1	60,50	78,00	9,00	KK-R	NBR
DMK-9488-FK01-1	61,50	85,10	9,50	SL-O	FKM
DMK-9823-NB01-1	61,91	85,10	11,90	SKL	NBR

DMK-8952-NB01-1	61,91	89,02	12,70	SKL	NBR
DMK-7907-NB01-1	62,00	75,00	10,00	KK-T	NBR
DMK-7506-NB01-1	62,00	80,00	10,00	KK	NBR
DMK-7433-NB01-1	62,00	80,00	12,00	KK-4.L	NBR
DMK-6658-NB01-1	62,00	80,00	13,00	KK	NBR
DMK-7073-NB01-1	62,00	80,00	16,00	SKL-T	NBR
DMK-7245-NB01-1	62,00	82,00	10,00	KK	NBR
DMK-6660-NB01-1	62,00	85,00	10,00	KK	NBR
DMK-8735-NB01-1	62,00	85,00	10,00	KK-4.T	NBR
DMK-6659-NB01-1	62,00	85,00	13,00	KK-T	NBR
DMK-8709-NB01-1	62,00	85,00	8,00/10,00	SKL-T	NBR
DMK-6662-NB01-1	62,00	90,00	10,00	KK	NBR
DMK-8636-NB01-1	62,00	90,00	10,70	KK	NBR
DMK-6661-NB01-1	62,00	90,00	13,00	KK	NBR
DMK-6663-NB01-1	62,00	95,00	13,00	KK	NBR
DMK-6894-NB01-1	62,00	100,00	12,00	KK-T	NBR
DMK-8551-NB01-1	63,00	78,00	9,50/15,50	SL-7.T	NBR
DMK-7908-NB01-1	63,00	80,00	7,00	KK-T	NBR
DMK-7816-NB01-1	63,00	80,00	9,00	KK-T	NBR
DMK-7422-NB01-1	63,00	83,00	8,00	KK-O	NBR
DMK-8094-NB01-1	63,00	85,00	10,00	KK-T	NBR
DMK-7909-NB01-1	63,00	88,00	10,00	KK-T	NBR
DMK-8084-NB01-1	63,00	90,00	10,00	KK-T	NBR
DMK-7614-NB01-1	63,25	78,00	10,00/15,00	SL-T	NBR
DMK-9656-FK01-1	63,50	79,50	7,93	KK-3.4.R.T	FKM
DMK-7074-NB01-1	63,50	80,18	7,93	KK	NBR
DMK-7880-NB01-1	63,50	82,50	7,90	KK	NBR
DMK-1009-NB01-1	63,50	82,50	7,90	KK-4.T1.N	NBR
DMK-6664-NB01-1	63,50	82,50	14,20	KK	NBR
DMK-7075-NB01-1	63,50	82,55	12,70	SL	NBR
DMK-8506-AC01-1	63,50	82,65	12,70	KK-4.T.L	ACM
DMK-8263-NB01-1	63,50	82,70	9,52	SL-5	NBR
DMK-7205-NB01-1	63,50	83,97	11,90	KK-6.T	NBR
DMK-8163-NB01-1	63,50	88,90	11,11	SKL-T	NBR
DMK-6991-NB01-1	63,50	88,90	13,00	KK-T	NBR
DMK-7756-NB01-1	63,50	88,90	17,45	SL-Y	NBR
DMK-7144-NB01-1	63,50	88,90	18,50	SL-T	NBR
DMK-7628-NB01-1	63,50	89,03	12,70	SL-T	NBR
DMK-7760-NB01-1	63,50	90,00	13,00	KK-T	NBR
DMK-8630-NB01-1	63,50	90,10	13,00	SKL	NBR
DMK-7079-NB01-1	63,50	91,62	11,90	KK-T	NBR
DMK-9351-NB01-1	63,50	92,10	11,85	SL-T.O	NBR
DMK-8604-NB01-1	63,50	92,10	12,70	SL-T	NBR
DMK-7247-NB01-1	63,50	95,20	12,70	KK	NBR
DMK-6665-NB01-1	63,50	154,87	11,11	SL	NBR
DMK-6666-NB01-1	64,00	74,00	10,00	KK-5	NBR
DMK-6667-NB01-1	64,00	80,00	8,00	KK	NBR
DMK-7367-NB01-1	64,00	80,00	8,00	SL-L	NBR
DMK-7428-NB01-1	64,00	80,00	8,00	KK-3.4.L.T	NBR
DMK-8413-NB01-1	64,00	80,00	8,00	KK-4.T.L	NBR
DMK-8648-NB01-1	64,00	80,00	8,00	SL-R	NBR

DMK-8745-NB01-1	64,00	80,00	13,00/8,50	KK-T	NBR
DMK-7592-NB01-1	64,00	89,00	11,00	KK	NBR
DMK-7017-NB01-1	64,00	89,00	14,00	KK-T	NBR
DMK-6889-NB01-1	64,00	92,00	22,00	KK	NBR
DMK-9587-NB01-1	64,00	100,00	10,00	KK-T	NBR
DMK-9146-NB01-1	65,00	75,00	8,00	KK-T	NBR
DMK-7956-NB01-1	65,00	78,00	12,00	KK-T	NBR
DMK-9129-NB01-1	65,00	78,00	8,00/8,50	KK-T1	NBR
DMK-7948-NB01-1	65,00	80,00	8,00	KK-T	NBR
DMK-7706-NB01-1	65,00	80,00	10,00	KK-T	NBR
DMK-8283-NB01-1	65,00	80,00	10,00	SL	NBR
DMK-8895-NB01-1	65,00	80,00	10,00	KK-4.T	NBR
DMK-6668-NB01-1	65,00	80,00	12,00	KK	NBR
DMK-7239-NB01-1	65,00	80,00	7,00/8,00	KK-T1	NBR
DMK-7048-NB01-1	65,00	82,50	12,00	KK-O	NBR
DMK-8771-NB01-1	65,00	85,00	8,00	KK	NBR
DMK-6670-NB01-1	65,00	85,00	10,00	KK-T	NBR
DMK-8020-NB01-1	65,00	85,00	10,00	SL	NBR
DMK-8257-NB01-1	65,00	85,00	10,00	KK	NBR
DMK-9550-NB01-1	65,00	85,00	10,00	SKL-T	NBR
DMK-6440-NB01-1	65,00	85,00	12,00	KK-T	NBR
DMK-6669-NB01-1	65,00	85,00	13,00	KK-T	NBR
DMK-8467-NB01-1	65,00	85,00	13,00/12,50	SL-R.T	NBR
DMK-8289-NB01-1	65,00	85,00	13,00/9,50	KK-4.T	NBR
DMK-8520-FK01-1	65,00	85,00	13,00/9,50	KK-3.L.T	FKM
DMK-8890-VQ01-1	65,00	85,00	13,00/9,50	KK-4.Y.T	VMQ
DMK-8041-NB01-1	65,00	88,00	10,00	KK-T	NBR
DMK-7910-NB01-1	65,00	88,00	12,00	KK-T	NBR
DMK-9263-NB01-1	65,00	90,00	7,00	KK-T	NBR
DMK-6672-NB01-1	65,00	90,00	10,00	KK-T	NBR
DMK-8816-NB01-1	65,00	90,00	10,00	SKL	NBR
DMK-8910-NB01-1	65,00	90,00	10,00	KK-4.T	NBR
DMK-7122-NB01-1	65,00	90,00	12,00	KK-T	NBR
DMK-6671-NB01-1	65,00	90,00	13,00	KK-T	NBR
DMK-7683-NB01-1	65,00	90,00	13,00	SL-3.T	NBR
DMK-8640-NB01-1	65,00	90,00	13,00	SKL	NBR
DMK-7441-NB01-1	65,00	90,00	15,00	SL-R	NBR
DMK-8052-NB01-1	65,00	90,00	15,00	SL-G.R	NBR
DMK-8833-NB01-1	65,00	92,00	10,00	KK-T	NBR
DMK-7911-NB01-1	65,00	92,00	12,00	KK-T	NBR
DMK-6950-NB01-1	65,00	94,00	12,50	SKL	NBR
DMK-6676-NB01-1	65,00	95,00	10,00	KK-T	NBR
DMK-6675-NB01-1	65,00	95,00	12,50	KK	NBR
DMK-6674-NB01-1	65,00	95,00	13,00	KK-T	NBR
DMK-6677-NB01-1	65,00	96,00	13,00	KK	NBR
DMK-9580-NB01-1	65,00	100,00	7,00	KK-4.T	NBR
DMK-7298-NB01-1	65,00	100,00	10,00	SL	NBR
DMK-7987-NB01-1	65,00	100,00	10,00	KK-T	NBR
DMK-8537-NB01-1	65,00	100,00	10,00	KK-4.T	NBR
DMK-8670-NB01-1	65,00	100,00	10,00	KK	NBR
DMK-6678-NB01-1	65,00	100,00	13,00	KK-T	NBR

DMK-7115-NB01-1	65,00	100,00	13,00	KK-5	NBR
DMK-8899-NB01-1	65,00	100,00	6,00/7,50	SL-5.T1	NBR
DMK-9204-NB01-1	65,00	105,00	10,00	KK-T	NBR
DMK-9205-NB01-1	65,00	105,00	10,00	KK	NBR
DMK-6900-NB01-1	65,00	105,00	13,00	KK-T	NBR
DMK-9596-NB01-1	65,00	110,00	7,00	KK-T	NBR
DMK-6891-NB01-1	65,00	110,00	13,00	KK-T	NBR
DMK-7989-NB01-1	65,00	110,00	13,00	KK-CT	NBR
DMK-6881-NB01-1	65,00	120,00	13,00	KK	NBR
DMK-8127-NB01-1	65,00	120,00	13,00	KK-T	NBR
DMK-9862-NB01-1	65,00	140,00	13,00	KK-4.T	NBR
DMK-9130-NB01-1	65,00	85,00/98,00	7,50/15,70	SL-8.T.O	NBR
DMK-6673-NB01-1	65,08	92,00	9,52	SL-T	NBR
DMK-8405-NB01-1	65,10	92,02	11,91	SL-T	NBR
DMK-6679-NB01-1	66,61	82,10	14,11	SKL	NBR
DMK-7084-NB01-1	66,67	82,60	11,11	SL	NBR
DMK-7085-NB01-1	66,67	85,62	9,52	KK	NBR
DMK-9654-AC01-1	66,67	85,65	11,11/14,28	SL-L.T	ACM
DMK-9106-FK01-1	66,67	85,70	9,52	KK-4.R.T	FKM
DMK-8525-NB01-1	66,67	88,80	12,70	KK-4.T	NBR
DMK-7754-NB01-1	66,67	88,85	12,70	KK-T	NBR
DMK-7755-NB01-1	66,67	88,90	12,70	SL-D	NBR
DMK-8523-AC01-1	66,67	88,90	12,70	SL-T	ACM
DMK-7878-NB01-1	66,67	89,02	12,70	KK	NBR
DMK-8524-VQ01-1	66,67	89,10	9,52	KK-4.R	VMQ
DMK-7087-NB01-1	66,67	89,10	12,70	KK-T	NBR
DMK-8507-NB01-1	66,67	89,40	9,52	KK-4.R.T	NBR
DMK-7110-NB01-1	66,67	92,02	12,70	SKL-T	NBR
DMK-6681-NB01-1	66,67	92,15	18,20	SKL-6.G.T.O	NBR
DMK-8518-AC01-1	66,67	95,20	11,90	KK-4.T.L	ACM
DMK-9025-NB01-1	66,67	95,30	15,87	SLK-Y	NBR
DMK-9115-FK01-1	66,67	98,30	11,90	KK-T	FKM
DMK-7362-NB01-1	66,67	103,00	12,00/27,00	SL-6.G.Y.O	NBR
DMK-8522-AC01-1	66,67	103,34/112,69	12,70/27,78	SL-6.G.T.O	ACM
DMK-9515-VQ01-1	66,67	103,34/112,69	12,70/27,78	SL-6.G.T.O	VMQ
DMK-8509-FK01-1	66,67	115,85/125,00	11,50/18,25	SL-6.G.T.O	FKM
DMK-9461-NB01-1	67,00	85,00	8,00	KK-T	NBR
DMK-9902-NB01-1	67,00	85,00	10,00	SKL	NBR
DMK-8635-NB01-1	67,00	90,00	12,00	SL-T	NBR
DMK-6994-NB01-1	68,00	82,00	9,00	KK-T	NBR
DMK-7792-NB01-1	68,00	84,00	8,50	KK-T	NBR
DMK-9660-NB01-1	68,00	85,00	10,00	KK-3.4.V.T	NBR
DMK-6683-NB01-1	68,00	85,00	13,00	KK	NBR
DMK-6685-NB01-1	68,00	90,00	10,00	KK-T	NBR
DMK-9659-NB01-1	68,00	90,00	10,00	KK-3.4.V.T	NBR
DMK-7912-NB01-1	68,00	90,00	12,00	KK-T	NBR
DMK-6684-NB01-1	68,00	90,00	13,00	KK-T	NBR
DMK-8053-NB01-1	68,00	90,00	13,00	SL	NBR
DMK-7461-NB01-1	68,00	90,00	13,00/10,00	SL-T	NBR
DMK-6686-NB01-1	68,00	95,00	10,00	KK	NBR
DMK-8032-NB01-1	68,00	100,00	10,00	KK	NBR

DMK-6687-NB01-1	68,00	103,00	13,00	KK	NBR
DMK-9460-NB01-1	68,00	110,00	13,00	KK-T	NBR
DMK-8862-NB01-1	68,26	98,40	11,90	SKL	NBR
DMK-7094-NB01-1	68,26	98,55	11,90	SL	NBR
DMK-8641-NB01-1	68,50	95,40	11,00	SL-T	NBR
DMK-8309-NB01-1	69,60	100,00	12,70/20,70	KK-O. SS	NBR
DMK-9006-NB01-1	69,85	92,00	14,28	SL-T	NBR
DMK-9893-NB01-1	69,85	92,02	11,90	SKL-T	NBR
DMK-7404-NB01-1	69,85	114,40	33,75	KK-CT	NBR
DMK-8511-NB01-1	69,85	207,80	10,40	SKL-T.O	NBR
DMK-8247-NB01-1	70,00	84,00	8,00	KK	NBR
DMK-7099-NB01-1	70,00	84,00	10,00	SL	NBR
DMK-6688-NB01-1	70,00	85,00	8,00	KK	NBR
DMK-7895-NB01-1	70,00	85,00	8,00	KK-T	NBR
DMK-9491-NB01-1	70,00	85,00	10,00	KK	NBR
DMK-7530-VQ01-1	70,00	85,00	8,00/9,00	SL-T1	VMQ
DMK-6689-NB01-1	70,00	87,00	5,00	KK	NBR
DMK-8806-NB01-1	70,00	88,00	8,00	SL-L.T	NBR
DMK-6966-NB01-1	70,00	88,00	12,00	SL-T	NBR
DMK-7265-NB01-1	70,00	88,00	12,00	KK-T	NBR
DMK-6690-NB01-1	70,00	89,00	7,00	KK	NBR
DMK-6692-NB01-1	70,00	90,00	10,00	KK-T	NBR
DMK-6693-NB01-1	70,00	90,00	10,00	SL-R	NBR
DMK-7427-VQ01-1	70,00	90,00	10,00	KK-3.4.L.T	VMQ
DMK-7629-NB01-1	70,00	90,00	10,00	SL-5.T	NBR
DMK-7838-VQ01-1	70,00	90,00	10,00	KK-L.T	VMQ
DMK-8098-NB01-1	70,00	90,00	10,00	SL-L	NBR
DMK-8399-NB01-1	70,00	90,00	10,00	KK-4.T.L	NBR
DMK-8818-NB01-1	70,00	90,00	10,00	KK	NBR
DMK-9212-TF01-1	70,00	90,00	10,00	SLK-Tf	PTFE
DMK-6898-NB01-1	70,00	90,00	12,00	KK-T	NBR
DMK-7549-NB01-1	70,00	90,00	12,00	SKL-T	NBR
DMK-6691-NB01-1	70,00	90,00	13,00	KK-T	NBR
DMK-8171-NB01-1	70,00	90,00	13,00	SL-CT	NBR
DMK-6475-NB01-1	70,00	90,00	15,00	KK-T	NBR
DMK-7487-NB01-1	70,00	90,00	15,00	SL-R.T	NBR
DMK-8401-NB01-1	70,00	90,00	13,00/15,00	SL-T1	NBR
DMK-6568-NB01-1	70,00	92,00	12,00	KK-T	NBR
DMK-9807-NB01-1	70,00	92,00	16,00	KK-KS	NBR
DMK-7507-NB01-1	70,00	95,00	10,00	KK	NBR
DMK-6694-NB01-1	70,00	95,00	13,00	KK-T	NBR
DMK-6695-NB01-1	70,00	98,00	12,00	KK	NBR
DMK-6697-NB01-1	70,00	100,00	10,00	KK	NBR
DMK-8904-NB01-1	70,00	100,00	10,00	KK-4.T	NBR
DMK-7508-NB01-1	70,00	100,00	12,00	KK	NBR
DMK-9462-NB01-1	70,00	100,00	12,00	SKL-T	NBR
DMK-6696-NB01-1	70,00	100,00	13,00	KK	NBR
DMK-8071-NB01-1	70,00	100,00	13,00	SKL	NBR
DMK-7817-NB01-1	70,00	100,00	15,00	KK-5.DC	NBR
DMK-7434-NB01-1	70,00	100,00	13,00/16,00	KK-TT	NBR
DMK-6698-NB01-1	70,00	105,00	13,00	KK	NBR

DMK-9828-NB01-1	70,00	110,00	8,00	KK-T	NBR
DMK-7019-NB01-1	70,00	110,00	10,00	KK	NBR
DMK-9829-NB01-1	70,00	110,00	10,00	KK-T	NBR
DMK-8601-NB01-1	70,00	110,00	12,00	KK	NBR
DMK-6699-NB01-1	70,00	110,00	13,00	KK	NBR
DMK-7952-NB01-1	70,00	110,00	13,00	KK-T	NBR
DMK-8637-NB01-1	70,00	112,00	10,00/17,50	SL-T1.O	NBR
DMK-7492-NB01-1	70,00	114,50	16,00	SL	NBR
DMK-7938-NB01-1	70,00	120,00	10,00	KK-T	NBR
DMK-6914-NB01-1	70,00	120,00	13,00	KK-T	NBR
DMK-8282-NB01-1	70,00	125,00	12,00	KK-T	NBR
DMK-7410-NB01-1	71,00	88,00	8,00	KK-4.R	NBR
DMK-9849-NB01-1	72,00	84,00	7,00	KK-TT.4	NBR
DMK-8249-NB01-1	72,00	84,00	18,00	SL	NBR
DMK-7406-NB01-1	72,00	85,50	5,00	KK	NBR
DMK-8050-NB01-1	72,00	85,60	18,80	KK	NBR
DMK-7165-NB01-1	72,00	90,00	10,00	KK	NBR
DMK-9556-NB01-1	72,00	94,00	10,00	SL-3.T	NBR
DMK-6700-NB01-1	72,00	95,00	10,00	KK	NBR
DMK-8381-NB01-1	72,00	100,00	10,00	KK-T	NBR
DMK-8292-NB01-1	72,00	100,00	12,00	KK-T	NBR
DMK-6701-NB01-1	72,00	100,00	13,00	KK	NBR
DMK-7391-NB01-1	72,00	105,00	13,00	SL-T	NBR
DMK-9667-FK01-1	72,00	105,00	19,00	KK-3.V.T.O	FKM
DMK-9423-NB01-1	72,00	84,00/85,50	18,00/20,50	SL-7.2.T	NBR
DMK-8645-NB01-1	72,50	86,95	8,15	KK-O	NBR
DMK-7593-NB01-1	73,00	88,00	8,00	KK	NBR
DMK-9511-NB01-1	73,00	90,00	8,00/8,40	SL-U.T	NBR
DMK-6702-NB01-1	73,00	95,00	12,00	KK	NBR
DMK-6704-NB01-1	73,00	104,80	12,70	KK	NBR
DMK-8311-NB01-1	73,02	88,90	9,52	SKL-T	NBR
DMK-9184-NB01-1	73,02	101,60	11,90	SL-T	NBR
DMK-7456-NB01-1	73,02	101,70	14,26	SKL-T	NBR
DMK-8872-NB01-1	73,02	101,70	14,26	SL-T.O	NBR
DMK-8854-NB01-1	73,02	101,80	14,26	SL-T	NBR
DMK-9377-NB01-1	73,02	101,90	15,60	KK-O	NBR
DMK-7472-NB01-1	73,02	104,91/98,48	9,52/20,63	SLK-8	NBR
DMK-7666-NB01-1	73,03	90,50	12,00	KK-T	NBR
DMK-9444-NB01-1	74,00	88,00	10,00	KK	NBR
DMK-6960-AC01-1	74,00	90,00	10,00	KK-3.4.L.T	ACM
DMK-6960-FK01-1	74,00	90,00	10,00	KK-3.4.L.T	FKM
DMK-6960-NB01-1	74,00	90,00	10,00	KK-3.4.L.T	NBR
DMK-8647-NB01-1	74,00	90,00	10,00	SL-L.T	NBR
DMK-6958-NB01-1	74,00	96,00	6,30/8,00	KK-DC	NBR
DMK-8660-NB01-1	74,00	98,00	12,00	KK-4.R.T	NBR
DMK-7984-NB01-1	74,00	100,00	13,00	KK-T	NBR
DMK-9523-NB01-1	74,50	130,00	10,00	KK	NBR
DMK-9578-DR01-1	74,60	101,70	11,90	SKL-D	DERI
DMK-6491-NB01-1	74,61	101,72	12,70	KK	NBR
DMK-8029-NB01-1	75,00	90,00	8,00	KK	NBR
DMK-7171-NB01-1	75,00	90,00	10,00	KK-T	NBR

DMK-6706-NB01-1	75,00	90,00	13,00	KK	NBR
DMK-9086-NB01-1	75,00	95,00	7,00	KK	NBR
DMK-7190-NB01-1	75,00	95,00	8,00	KK	NBR
DMK-6709-NB01-1	75,00	95,00	10,00	KK-T	NBR
DMK-8608-NB01-1	75,00	95,00	10,00	KK	NBR
DMK-9752-NB01-1	75,00	95,00	10,00	SL-T	NBR
DMK-7478-NB01-1	75,00	95,00	12,00	KK	NBR
DMK-6708-NB01-1	75,00	95,00	12,70	KK	NBR
DMK-6707-NB01-1	75,00	95,00	13,00	KK-T	NBR
DMK-9734-NB01-1	75,00	95,00	13,00	SKL-T	NBR
DMK-6711-NB01-1	75,00	100,00	10,00	KK-T	NBR
DMK-8581-NB01-1	75,00	100,00	10,00	KK	NBR
DMK-7913-NB01-1	75,00	100,00	12,00	KK-T	NBR
DMK-6710-NB01-1	75,00	100,00	13,00	KK-T	NBR
DMK-7488-NB01-1	75,00	100,00	13,00	SL-T	NBR
DMK-8070-NB01-1	75,00	100,00	13,00	SKL	NBR
DMK-9719-FK01-1	75,00	100,00	12,00/13,00	SL-O	FKM
DMK-9719-VQ01-1	75,00	100,00	12,00/13,00	SL-O	VMQ
DMK-9289-NB01-1	75,00	100,00	8,00/13,00	KK-2.4.T	NBR
DMK-6855-NB01-1	75,00	102,00	12,00	KK-T	NBR
DMK-6712-NB01-1	75,00	105,00	13,00	KK-T	NBR
DMK-8559-NB01-1	75,00	105,00	16,00	KK	NBR
DMK-8889-NB01-1	75,00	106,00	10,00	KK-4.T	NBR
DMK-8538-NB01-1	75,00	106,00	15,00	KK-4.T	NBR
DMK-8900-NB01-1	75,00	106,00	6,00/7,50	SL-5.T1	NBR
DMK-9499-NB01-1	75,00	106,00	6,00/7,50	SL-5.T1	NBR
DMK-6713-NB01-1	75,00	110,00	13,00	KK	NBR
DMK-8918-NB01-1	75,00	110,00	13,00	KK-4.T	NBR
DMK-7256-NB01-1	75,00	114,30	15,80	SL	NBR
DMK-9768-NB01-1	75,00	115,00	10,00	KK-T	NBR
DMK-9842-NB01-1	75,00	115,00	10,00	KK-T	NBR
DMK-6714-NB01-1	75,00	115,00	13,00	KK-T	NBR
DMK-8136-NB01-1	75,00	115,00	13,00	KK	NBR
DMK-8729-NB01-1	75,00	120,00	12,00	KK	NBR
DMK-9624-NB01-1	75,00	120,00	13,00	KK-T	NBR
DMK-7682-NB01-1	75,00	121,00	13,00	SL-3.T	NBR
DMK-7777-NB01-1	75,00	122,00	12,00	KK-T	NBR
DMK-7185-NB01-1	75,00	130,00	13,00	KK-T	NBR
DMK-9657-NB01-1	75,01	93,10	11,51	KK-3.4.R.T	NBR
DMK-8515-AC01-1	75,20	114,20/120,20	10,80/19,05	KK-6.7.T.O	ACM
DMK-8659-NB01-1	76,00	98,00	12,00	KK-4.R.T	NBR
DMK-8979-NB01-1	76,00	100,00	6,30	KK	NBR
DMK-6974-NB01-1	76,00	98,50/102,50	18,00	SL-5	NBR
DMK-9552-NB01-1	76,07	117,35	9,52	SL-5.O	NBR
DMK-7899-NB01-1	76,20	95,25	11,20	KK	NBR
DMK-8777-NB01-1	76,20	95,28	9,50	SL	NBR
DMK-8560-NB01-1	76,20	95,47	9,52	KK	NBR
DMK-7257-NB01-1	76,20	101,60	12,70	SL	NBR
DMK-7633-NB01-1	76,20	101,60	12,70	KK	NBR
DMK-8254-NB01-1	76,20	104,77	14,28	SKL	NBR
DMK-7248-NB01-1	76,20	114,30	15,80	KK	NBR

DMK-9663-FK01-1	76,20	114,30/120,65	10,90 - 19,05	SL-V.TT.O	FKM
DMK-7844-NB01-1	76,50	111,00	11,00	SKL	NBR
DMK-9532-NB01-1	77,00	95,00	6,00	SL-5.O	NBR
DMK-9516-DR01-1	77,00	127,00	12,50	SKL-D	DERI
DMK-9509-NB01-1	77,00	102,00/93,00	10,00/19,00	SKL-O	NBR
DMK-9480-NB01-1	77,05	123,00/114,00	9,80/23,30	SLK-O	NBR
DMK-9974-TF201-1	78,00	100,00	9,00	KK-T.4.Tf.HL	PTFE
DMK-6715-NB01-1	78,00	100,00	10,00	KK-T	NBR
DMK-8692-NB01-1	78,00	100,00	10,00	KK	NBR
DMK-7294-NB01-1	78,00	100,00	13,00	KK	NBR
DMK-7762-NB01-1	78,00	110,00	13,00	KK-T	NBR
DMK-8461-NB01-1	78,50	95,10	7,50	KK-DC	NBR
DMK-8500-VQ01-1	78,98	95,15	11,11	KK-4.L	VMQ
DMK-7142-NB01-1	78,98	95,40	12,70	KK	NBR
DMK-6895-NB01-1	78,98	95,45	11,10	KK-T	NBR
DMK-9107-FK01-1	78,98	99,00	9,52	KK-4.L.T	FKM
DMK-8834-NB01-1	79,37	100,01	13,00	SKL-T	NBR
DMK-7859-NB01-1	79,37	101,80	11,90	SKL	NBR
DMK-7738-NB01-1	79,37	101,87	18,26	SKL-T	NBR
DMK-8417-NB01-1	79,37	104,77	12,70	SL-T	NBR
DMK-8835-NB01-1	79,37	107,95	12,70	SKL-T	NBR
DMK-8494-FK01-1	79,38	95,40	11,11	KK-3.4.L.T	FKM
DMK-9640-NB01-1	79,38	98,30	12,70	KK	NBR
DMK-9969-TF202-1	79,80	162,00/184,00	18,80	FS-Tf	PTFE
DMK-8141-NB01-1	80,00	95,00	8,00	KK	NBR
DMK-8542-NB01-1	80,00	95,00	8,00	KK-4	NBR
DMK-6848-NB01-1	80,00	95,00	10,00	KK	NBR
DMK-8061-NB01-1	80,00	95,00	10,00	KK-T	NBR
DMK-9652-FK01-1	80,00	96,00	9,00	KK-3.4.L.T	FKM
DMK-6716-NB01-1	80,00	99,00	7,00	KK	NBR
DMK-9972-FK01-1	80,00	100,00	8,00	KK-T.4.L	FKM
DMK-9949-TF201-1	80,00	100,00	9,00	KK-T.4.Tf	FKM
DMK-6718-NB01-1	80,00	100,00	10,00	KK-T	NBR
DMK-7818-NB01-1	80,00	100,00	10,00	KK-3.L.T	NBR
DMK-8010-NB01-1	80,00	100,00	10,00	KK	NBR
DMK-8022-NB01-1	80,00	100,00	10,00	SKL	NBR
DMK-8646-NB01-1	80,00	100,00	10,00	SL-L.T	NBR
DMK-9658-FK01-1	80,00	100,00	10,00	KK-3.4.V.T	FKM
DMK-1024-NB01-1	80,00	100,00	10,00	KK-5.4	NBR
DMK-6717-NB01-1	80,00	100,00	13,00	KK-T	NBR
DMK-6923-NB01-1	80,00	100,00	13,00	KK-L	NBR
DMK-6923-VQ01-1	80,00	100,00	13,00	KK-L	VMQ
DMK-7776-NB01-1	80,00	100,00	13,00	SL-T	NBR
DMK-8926-NB01-1	80,00	100,00	13,00	KK-4.T	NBR
DMK-9285-NB01-1	80,00	100,00	13,00	SKL	NBR
DMK-7588-NB01-1	80,00	100,00	18,00	KK	NBR
DMK-8229-NB01-1	80,00	105,00	10,00	KK-L	NBR
DMK-8287-NB01-1	80,00	105,00	10,00	KK-T	NBR
DMK-7708-NB01-1	80,00	105,00	12,00	KK-T	NBR
DMK-6468-NB01-1	80,00	105,00	13,00	SL-T	NBR
DMK-6719-NB01-1	80,00	105,00	13,00	KK-T	NBR

DMK-7709-NB01-1	80,00	105,00	13,00	SKL-T	NBR
DMK-8656-NB01-1	80,00	105,00	13,00	KK-4.R.T	NBR
DMK-9518-NB01-1	80,00	105,00	10,00/30,00	SL-U	NBR
DMK-6721-NB01-1	80,00	110,00	10,00	KK-T	NBR
DMK-8134-NB01-1	80,00	110,00	10,00	KK	NBR
DMK-9955-TF01-1	80,00	110,00	10,00	SLK-Tf	PTFE
DMK-9958-TF01-1	80,00	110,00	10,00	SLK-Tf2	PTFE
DMK-8069-NB01-1	80,00	110,00	12,00	SKL	NBR
DMK-8375-NB01-1	80,00	110,00	12,00	KK-T	NBR
DMK-6720-NB01-1	80,00	110,00	13,00	KK	NBR
DMK-7041-NB01-1	80,00	110,00	13,00	KK-CT	NBR
DMK-6722-NB01-1	80,00	115,00	13,00	KK-T	NBR
DMK-6723-NB01-1	80,00	120,00	13,00	KK	NBR
DMK-8092-NB01-1	80,00	120,00	13,00	KK-T	NBR
DMK-8382-NB01-1	80,00	125,00	12,00	KK-T	NBR
DMK-9970-TF202-1	80,00	130,00	5,00	FS-Tf	PTFE
DMK-7778-NB01-1	80,00	130,00	12,00	SL-T	NBR
DMK-8779-NB01-1	80,00	130,00	13,00	KK-T	NBR
DMK-8112-NB01-1	80,00	140,00	13,00	KK-T	NBR
DMK-9877-FK01-1	80,00	170,00	12,00	KK-T	FKM
DMK-7819-NB01-1	80,00	100,00/105,00	10,00	KK-3.4.6.L.T	NBR
DMK-9771-NB01-1	80,00	95,00/105,00	3,00/10,00	SL-O	NBR
DMK-9512-NB01-1	80,17	113,00	12,00/20,50	SKL-O	NBR
DMK-8808-NB01-1	80,17	98,00/113,00	12,00/22,00	SLK-8.N	NBR
DMK-8210-NB01-1	80,96	111,12	12,70	SKL	NBR
DMK-7199-NB01-1	81,00	108,00	12,70	KK	NBR
DMK-7529-NB01-1	82,00	100,00	13,00	SL-R	NBR
DMK-8528-NB01-1	82,00	105,00	10,00	KK-T	NBR
DMK-6724-NB01-1	82,00	105,00	13,00	KK	NBR
DMK-9510-NB01-1	82,00	121,00/100,00	12,00/20,00	SKL-O	NBR
DMK-7106-NB01-1	82,55	107,90	7,93	SL	NBR
DMK-8456-NB01-1	82,55	107,90	19,05	SKL-D.Y	NBR
DMK-9262-NB01-1	82,55	107,95	12,70	KK	NBR
DMK-7857-NB01-1	82,55	127,10	11,90	KK-T	NBR
DMK-8572-AC01-1	82,55	139,75/151,75	16,35/19,05	KK-6.O	ACM
DMK-7747-VQ01-1	83,00	100,00	9,00	KK-L.T	VMQ
DMK-7390-NB01-1	83,00	110,00	12,00	KK-T	NBR
DMK-8855-NB01-1	84,00	114,50	13,00	KK	NBR
DMK-7303-NB01-1	84,00	130,25	12,70	KK	NBR
DMK-7641-NB01-1	84,00	130,50	12,70	KK-T	NBR
DMK-7758-NB01-1	84,14	111,00	12,70	KK-T	NBR
DMK-7057-NB01-1	85,00	100,00	10,00	KK	NBR
DMK-7918-NB01-1	85,00	100,00	12,00	KK-T	NBR
DMK-9331-NB01-1	85,00	100,00	12,00	SL	NBR
DMK-6726-NB01-1	85,00	100,00	13,00	KK	NBR
DMK-9463-NB01-1	85,00	102,00	12,00	KK-T	NBR
DMK-6727-NB01-1	85,00	104,00	7,00	KK	NBR
DMK-9888-AC01-1	85,00	105,00	8,80	KK-T.4.Tf	ACM
DMK-9965-TF201-1	85,00	105,00	8,80	KK-T.4.Tf.HL	PTFE
DMK-9447-NB01-1	85,00	105,00	9,00	KK-L.4.T	NBR
DMK-7236-NB01-1	85,00	105,00	10,00	SL-T	NBR

DMK-7934-NB01-1	85,00	105,00	10,00	SL-L	NBR
DMK-8719-NB01-1	85,00	105,00	10,00	KK-T	NBR
DMK-8892-NB01-1	85,00	105,00	10,00	KK-4.T	NBR
DMK-7710-NB01-1	85,00	105,00	12,00	SL-T	NBR
DMK-7892-NB01-1	85,00	105,00	12,00	KK-T	NBR
DMK-8485-FK01-1	85,00	105,00	12,00	KK-4.T.L	FKM
DMK-8485-VQ01-1	85,00	105,00	12,00	KK-4.T.L	VMQ
DMK-9464-AC01-1	85,00	105,00	12,00	KK-T	ACM
DMK-6876-NB01-1	85,00	105,00	13,00	KK	NBR
DMK-7933-NB01-1	85,00	105,00	13,00	SL-T	NBR
DMK-8118-NB01-1	85,00	105,00	13,00	KK-T	NBR
DMK-9645-NB01-1	85,00	105,00	13,00	KK-3.4.V.T	NBR
DMK-9505-NB01-1	85,00	110,00	6,00	SL-5	NBR
DMK-8078-NB01-1	85,00	110,00	10,00	KK-T	NBR
DMK-9213-TF01-1	85,00	110,00	10,00	SLK-Tf	PTFE
DMK-8028-NB01-1	85,00	110,00	12,00	KK-T	NBR
DMK-9012-NB01-1	85,00	110,00	12,00	KK-L.4.T	NBR
DMK-6376-NB01-1	85,00	110,00	13,00	SL-T	NBR
DMK-6728-NB01-1	85,00	110,00	13,00	KK-T	NBR
DMK-8535-NB01-1	85,00	110,00	13,00	KK-4.T	NBR
DMK-8790-NB01-1	85,00	110,00	13,00	SL	NBR
DMK-6729-NB01-1	85,00	112,00	12,00	KK	NBR
DMK-7491-NB01-1	85,00	114,35	12,35	SKL	NBR
DMK-7037-NB01-1	85,00	114,50	14,00	KK-T	NBR
DMK-6730-NB01-1	85,00	115,00	13,00	KK	NBR
DMK-7942-NB01-1	85,00	120,00	12,00	KK-T	NBR
DMK-6885-NB01-1	85,00	120,00	13,00	KK	NBR
DMK-9870-NB01-1	85,00	120,00	10,00/21,00	KK-Ks	NBR
DMK-6731-NB01-1	85,00	125,00	13,00	KK	NBR
DMK-9554-NB01-1	85,00	127,00	13,00	SKL-O	NBR
DMK-9504-NB01-1	85,00	130,00	6,00	SL-5	NBR
DMK-8027-NB01-1	85,00	130,00	10,00	KK-T	NBR
DMK-9496-NB01-1	85,00	130,00	12,00	KK-T.R	NBR
DMK-8293-NB01-1	85,00	130,00	13,00	KK-T	NBR
DMK-8917-NB01-1	85,00	130,00	22,00	SL-G.R.T.O	NBR
DMK-9671-NB01-1	85,00	140,00	13,00/17,00	SL-O	NBR
DMK-9665-FK01-1	85,73	114,33	13,00	KK-3.4.R.T	FKM
DMK-7109-NB01-1	85,73	117,50	9,52	SKL	NBR
DMK-9416-NB01-1	86,00	100,00	10,00	KK-H.L.4.T	NBR
DMK-8642-NB01-1	87,00	117,62	17,50	SKL-G.T	NBR
DMK-9172-NB01-1	87,00	118,00	12,00	SL-DC-O	NBR
DMK-7993-NB01-1	87,30	117,70	5,50	KK-4	NBR
DMK-7509-NB01-1	87,31	114,30	12,70	KK	NBR
DMK-6732-NB01-1	87,31	114,55	12,70	KK	NBR
DMK-9710-NB01-1	87,50	105,00	10,00	SL-T	NBR
DMK-9522-NB01-1	87,50	150,00	10,00	KK	NBR
DMK-9082-FK01-1	88,00	108,00	10,00	KK-3.4.L.T	FKM
DMK-6734-NB01-1	88,00	110,00	13,00	KK	NBR
DMK-7958-NB01-1	88,00	114,50	13,00	KK-T	NBR
DMK-7029-NB01-1	88,00	115,00	14,00	KK-T	NBR
DMK-6735-NB01-1	88,00	126,00	13,00	KK	NBR

DMK-6736-NB01-1	88,00	128,00	12,00	KK	NBR
DMK-7394-NB01-1	88,00	140,00	12,00	SL	NBR
DMK-6733-NB01-1	88,31	120,80	12,70	SKL	NBR
DMK-9040-FK01-1	88,90	104,75	9,52	KK-HL.T.4.O	FKM
DMK-9040-VQ01-1	88,90	104,75	9,52	KK-HL.T.4.O	VMQ
DMK-8561-NB01-1	88,90	114,30	12,70	KK	NBR
DMK-9111-TF01-1	88,90	114,30	13,50/15,70	SLK-Tf.O	PTFE+FKM
DMK-9551-NB01-1	88,90	114,35	14,28	SL-T	NBR
DMK-9675-NB01-1	88,90	115,55	18,79/16,25	SKL-TT.V.O	NBR
DMK-8827-NB01-1	88,90	117,62	14,28	SKL	NBR
DMK-8820-NB01-1	88,90	120,65	9,93/9,12	SL-T	NBR
DMK-8294-NB01-1	88,90	120,70	14,28	KK-T	NBR
DMK-7389-NB01-1	88,90	120,80	15,87	KK-T	NBR
DMK-7218-NB01-1	88,90	127,00	12,70	KK	NBR
DMK-7112-NB01-1	88,90	130,15	12,70	SKL-T	NBR
DMK-6865-NB01-1	88,90	123,00/123,82	11,9/23,02	SLK-6.8.T.O	NBR
DMK-9883-NB01-1	88,90	152,20/155,00	15,28/35,71	SL-6.T.O	NBR
DMK-7789-VQ01-1	90,00	105,00	8,00	KK-L	VMQ
DMK-9894-FK01-1	90,00	105,00	8,00	KK-DC	FKM
DMK-8840-NB01-1	90,00	105,00	10,00	KK-T	NBR
DMK-9542-NB01-1	90,00	110,00	7,00	KK-4.L.T	NBR
DMK-6875-NB01-1	90,00	110,00	8,00	KK-T	NBR
DMK-9258-NB01-1	90,00	110,00	8,00	SL	NBR
DMK-6893-NB01-1	90,00	110,00	10,00	KK-T	NBR
DMK-8135-NB01-1	90,00	110,00	10,00	KK	NBR
DMK-9616-NB01-1	90,00	110,00	10,00	KK-L.4.T	NBR
DMK-8026-NB01-1	90,00	110,00	12,00	KK-T	NBR
DMK-8654-NB01-1	90,00	110,00	12,00	KK-4.T.L	NBR
DMK-9662-NB01-1	90,00	110,00	12,00	KK-3.4.L.T	NBR
DMK-6737-NB01-1	90,00	110,00	13,00	KK-T	NBR
DMK-7711-NB01-1	90,00	110,00	13,00	KK-4.T	NBR
DMK-9382-NB01-1	90,00	110,00	13,00	SL	NBR
DMK-9674-NB01-1	90,00	110,00	13,00	SKL-T	NBR
DMK-8265-NB01-1	90,00	110,00	16,00	KK-T	NBR
DMK-7528-VQ01-1	90,00	110,00	15,00/12,50	KK-N.L.4	VMQ
DMK-7751-FK01-1	90,00	110,00	9,00/10,30	KK-L.T1	FKM
DMK-7751-VQ01-1	90,00	110,00	9,00/10,30	KK-L.T1	VMQ
DMK-6439-NB01-1	90,00	110,20	14,00	SL-Y.R	NBR
DMK-7440-NB01-1	90,00	111,00	19,00	SKL-T	NBR
DMK-9821-NB01-1	90,00	111,50	13,00	KK-T	NBR
DMK-8114-NB01-1	90,00	112,70	13,00	SL-T	NBR
DMK-9533-NB01-1	90,00	112,70	13,00	SKL-T	NBR
DMK-8288-NB01-1	90,00	115,00	10,00	KK-T	NBR
DMK-6583-NB01-1	90,00	115,00	12,00	KK-T	NBR
DMK-6738-NB01-1	90,00	115,00	13,00	KK	NBR
DMK-9255-NB01-1	90,00	115,00	13,00	KK-CT	NBR
DMK-7493-NB01-1	90,00	115,00	15,00	SL	NBR
DMK-9751-NB01-1	90,00	115,00	13,00/12,00	SL-T	NBR
DMK-7276-NB01-1	90,00	120,00	12,00	KK-T	NBR
DMK-8140-NB01-1	90,00	120,00	12,00	KK	NBR
DMK-6739-NB01-1	90,00	120,00	13,00	KK-T	NBR

DMK-6740-NB01-1	90,00	125,00	13,00	KK	NBR
DMK-8280-NB01-1	90,00	125,00	16,00	KK-T	NBR
DMK-1025-NB01-1	90,00	130,00	10,00	KK-5.4	NBR
DMK-6741-NB01-1	90,00	130,00	13,00	KK	NBR
DMK-8068-NB01-1	90,00	130,00	13,00	SKL	NBR
DMK-9906-NB01-1	90,00	130,00	13,00	KK-T	NBR
DMK-8215-NB01-1	90,00	135,00	13,00	KK	NBR
DMK-8111-NB01-1	90,00	140,00	12,00	KK-T	NBR
DMK-7977-NB01-1	90,00	140,00	13,00	KK	NBR
DMK-9695-FK01-1	90,00	145,00	10,00/15,00	KK-3.4.R.7.T	FKM
DMK-7220-NB01-1	90,00	150,00	13,00	KK-T	NBR
DMK-7309-NB01-1	90,00	155,00	15,00	SL	NBR
DMK-8754-NB01-1	90,00	160,00	10,00	KK-T	NBR
DMK-7616-NB01-1	90,49	117,48	14,29	SL-T	NBR
DMK-6742-NB01-1	90,50	127,00	12,70	KK	NBR
DMK-6971-NB01-1	91,60	120,75	12,80	SLK-Tf	PTFE
DMK-9711-NB01-1	92,00	115,00	12,00	SL-T	NBR
DMK-9180-NB01-1	92,00	120,00	13,00	KK-T	NBR
DMK-9598-VQ01-1	92,07	117,47	12,70	SKL	VMQ
DMK-8521-NB01-1	92,08	111,15	9,52	SKL-T	NBR
DMK-9689-NB01-1	92,08	215,30/15,00	190,30/10,50	SL-O	NBR
DMK-8634-NB01-1	93,66	142,93	12,35	KK	NBR
DMK-8632-NB01-1	93,66	142,93	12,70	SKL	NBR
DMK-8633-NB01-1	93,66	143,00	10,70/11,50	SKL	NBR
DMK-6743-NB01-1	94,00	120,00	10,00	KK	NBR
DMK-9718-NB01-1	95,00	110,00	9,00	KK-T	NBR
DMK-8307-NB01-1	95,00	110,00	10,00	KK-T	NBR
DMK-8025-NB01-1	95,00	110,00	12,00	KK	NBR
DMK-8308-NB01-1	95,00	112,00	10,00	KK-T	NBR
DMK-6550-NB01-1	95,00	115,00	10,00	KK-T	NBR
DMK-7033-NB01-1	95,00	115,00	12,00	KK-T	NBR
DMK-8653-NB01-1	95,00	115,00	12,00	KK-4.T.R	NBR
DMK-8957-NB01-1	95,00	115,00	12,20	KK-4.T.L	NBR
DMK-6744-NB01-1	95,00	115,00	13,00	KK-T	NBR
DMK-9646-NB01-1	95,00	115,00	13,00	KK-3.4.V.T	NBR
DMK-9664-NB01-1	95,00	115,00	13,00	KK-3.4.L.T	NBR
DMK-8714-FK01-1	95,00	115,00	9,50/12,00	KK-7.L.T	FKM
DMK-8343-NB01-1	95,00	120,00	10,00	KK-T	NBR
DMK-8730-NB01-1	95,00	120,00	12,00	KK	NBR
DMK-6745-NB01-1	95,00	120,00	13,00	KK-T	NBR
DMK-7658-NB01-1	95,00	120,00	13,00	KK	NBR
DMK-7712-NB01-1	95,00	120,00	13,00	SL-T	NBR
DMK-8736-NB01-1	95,00	120,00	13,00	KK-4.T	NBR
DMK-9809-VQ01-1	95,00	120,00	13,00	SL-L.T	VMQ
DMK-8357-NB01-1	95,00	120,70	12,50	SKL-T	NBR
DMK-8038-NB01-1	95,00	125,00	12,00	KK-T	NBR
DMK-8931-NB01-1	95,00	125,00	12,00	SKL	NBR
DMK-6747-NB01-1	95,00	125,00	13,00	KK-T	NBR
DMK-6748-NB01-1	95,00	130,00	13,00	KK	NBR
DMK-9080-NB01-1	95,00	130,00	13,00	KK-T.O	NBR
DMK-9093-TF01-1	95,00	130,00	13,00	SLK-Tf	PTFE

DMK-9697-NB01-1	95,00	130,00	13,00/16,00	KK-3.KS	NBR
DMK-6749-NB01-1	95,00	133,00	13,00	KK	NBR
DMK-6750-NB01-1	95,00	135,00	13,00	KK-T	NBR
DMK-8030-NB01-1	95,00	145,00	13,00	KK-T	NBR
DMK-9781-NB01-1	95,00	170,00	13,00	KK-T	NBR
DMK-6878-NB01-1	95,00	180,50	13,00	KK	NBR
DMK-9642-NB01-1	95,25	114,32	11,90	SKL-T	NBR
DMK-6746-NB01-1	95,25	120,65	9,50	KK	NBR
DMK-7173-NB01-1	95,25	136,68	19,50	SLK-TT	NBR
DMK-6751-NB01-1	96,00	136,00	12,00	KK	NBR
DMK-7511-NB01-1	96,60	123,80	12,70	KK	NBR
DMK-7039-NB01-1	97,00	124,00	13,00	KK-T	NBR
DMK-9589-NB01-1	00/117,50	157,00	17,50	SL-DC.O	NBR
DMK-9155-NB01-1	98,00	120,00	13,00	KK-T	NBR
DMK-9291-NB01-1	98,00	127,00	8,00/13,00	KK-2.4.T	NBR
DMK-7392-NB01-1	98,43	133,35	11,11	SKL	NBR
DMK-6906-NB01-1	98,43	139,87	22,22	KK-T	NBR
DMK-6753-NB01-1	98,43	144,50	12,70	KK	NBR
DMK-6752-NB01-1	98,43	144,50	19,05	SL-G.T.O	NBR
DMK-8717-NB01-1	99,00	119,00	9,50	KK-L.T	NBR
DMK-8886-NB01-1	99,50	120,00	12,00	KK	NBR
DMK-8448-NB01-1	99,50	123,00	12,00	KK	NBR
DMK-7155-NB01-1	100,00	115,00	9,00	SL	NBR
DMK-6754-NB01-1	100,00	115,00	10,00	KK	NBR
DMK-9465-NB01-1	100,00	118,00	12,00	KK-T	NBR
DMK-8295-NB01-1	100,00	120,00	10,00	KK-T	NBR
DMK-8328-NB01-1	100,00	120,00	10,00	KK	NBR
DMK-8360-NB01-1	100,00	120,00	11,00	KK-T	NBR
DMK-7881-NB01-1	100,00	120,00	12,00	KK-T	NBR
DMK-9371-NB01-1	100,00	120,00	12,00	KK	NBR
DMK-6755-NB01-1	100,00	120,00	13,00	KK-T	NBR
DMK-8737-NB01-1	100,00	120,00	15,00	KK-4.T	NBR
DMK-9346-FK01-1	100,00	120,00	14,00/12,00	KK-3.4.T	FKM
DMK-7439-NB01-1	100,00	123,90	13,00	SKL	NBR
DMK-8655-NB01-1	100,00	125,00	12,00	KK-4.R.T	NBR
DMK-8334-NB01-1	100,00	125,00	12,60	KK-H	NBR
DMK-6757-NB01-1	100,00	125,00	13,00	KK-T	NBR
DMK-7657-NB01-1	100,00	125,00	13,00	KK	NBR
DMK-7713-NB01-1	100,00	125,00	13,00	SL-T	NBR
DMK-9316-NB01-1	100,00	125,00	13,00	SKL	NBR
DMK-6756-NB01-1	100,00	125,00	15,00	KK	NBR
DMK-9373-NB01-1	100,00	125,00	15,00	KK-4.T	NBR
DMK-7639-NB01-1	100,00	127,00	12,70	KK-T	NBR
DMK-9852-TF01-1	100,00	130,00	11,00	KK-4.T.Tf	PTFE
DMK-7715-NB01-1	100,00	130,00	12,00	SKL-T	NBR
DMK-6758-NB01-1	100,00	130,00	13,00	KK-T	NBR
DMK-7068-NB01-1	100,00	130,00	13,00	SL-T	NBR
DMK-7714-NB01-1	100,00	130,00	13,00	SKL-T	NBR
DMK-8170-NB01-1	100,00	130,00	13,00	KK-CT	NBR
DMK-8700-NB01-1	100,00	130,00	16,00	KK	NBR
DMK-9452-NB01-1	100,00	130,00	16,00	SKL-Y	NBR

DMK-8562-NB01-1	100,00	132,00	12,00	KK	NBR
DMK-8563-NB01-1	100,00	132,00	12,50	KK	NBR
DMK-8296-NB01-1	100,00	135,00	12,00	KK-T	NBR
DMK-7198-NB01-1	100,00	135,00	13,00	KK-T	NBR
DMK-6760-NB01-1	100,00	140,00	13,00	KK	NBR
DMK-9705-NB01-1	100,00	140,00	15,00/20,50	SKL-V.TT.O	NBR
DMK-7050-NB01-1	100,00	145,00	15,00	KK-T	NBR
DMK-7042-NB01-1	100,00	145,00	19,00	SL-T	NBR
DMK-8841-NB01-1	100,00	150,00	13,00	KK-T	NBR
DMK-8337-NB01-1	100,00	180,00	13,00	KK	NBR
DMK-9724-NB01-1	100,00	190,00	15,00	KK-T	NBR
DMK-6759-NB01-1	100,70	135,20	16,70	KK	NBR
DMK-7227-NB01-1	101,00	113,10	9,50	KK	NBR
DMK-7482-NB01-1	101,00	108,00/114,00	12,50	KK-O	NBR
DMK-7676-FK01-1	101,57	125,00	13,00	KK-L.T	FKM
DMK-7676-VQ01-1	101,57	125,00	13,00	KK-L.T	VMQ
DMK-8359-NB01-1	101,60	127,10	11,80	SKL-T	NBR
DMK-8564-NB01-1	101,60	130,17	12,70	SKL	NBR
DMK-8514-NB01-1	101,60	133,35	12,70	SKL-T	NBR
DMK-8643-NB01-1	101,60	133,35	15,87	SKL-T	NBR
DMK-8162-NB01-1	101,60	133,50	9,52	SKL	NBR
DMK-9676-NB01-1	101,60	139,80	14,28	SKL	NBR
DMK-9678-NB01-1	101,60	140,00	12,70	KK-3.4.V.T	NBR
DMK-7377-NB01-1	102,00	145,00	13,00	KK-T	NBR
DMK-6761-NB01-1	104,00	125,00	10,00	KK	NBR
DMK-6762-NB01-1	104,00	130,00	16,00/33,00	SL-U	NBR
DMK-6763-NB01-1	104,00	138,00	15,00	KK-T	NBR
DMK-6769-NB01-1	104,00	180,50	13,00	KK	NBR
DMK-8638-NB01-1	104,75	143,08	15,20	SKL-O	NBR
DMK-7985-NB01-1	104,77	130,17	15,87	KK-T	NBR
DMK-6764-NB01-1	105,00	125,00	13,00	KK-T	NBR
DMK-7716-NB01-1	105,00	125,00	13,00	SL-T	NBR
DMK-8936-NB01-1	105,00	127,00	12,00	SKL	NBR
DMK-8241-NB01-1	105,00	130,00	10,00	KK-T	NBR
DMK-7405-NB01-1	105,00	130,00	11,00	SL-R.T	NBR
DMK-8978-FK01-1	105,00	130,00	11,00	KK-3.R.T	FKM
DMK-9669-FK01-1	105,00	130,00	11,00	KK-3.L.T	FKM
DMK-7311-NB01-1	105,00	130,00	12,00	SL-T	NBR
DMK-7854-AC01-1	105,00	130,00	12,00	KK-L	ACM
DMK-8091-NB01-1	105,00	130,00	12,00	KK-T	NBR
DMK-9962-TF301-1	105,00	130,00	12,00	KK-3.4.Tf.HR.V	PTFE
DMK-6765-NB01-1	105,00	130,00	13,00	KK-T	NBR
DMK-8738-NB01-1	105,00	130,00	15,00	KK-4.T	NBR
DMK-7717-NB01-1	105,00	135,00	13,00	KK-L.T	NBR
DMK-7086-NB01-1	105,00	135,00	14,00	KK-T	NBR
DMK-6957-NB01-1	105,00	135,00	18,00	SL-CT	NBR
DMK-6766-NB01-1	105,00	138,00	15,00	KK	NBR
DMK-8090-NB01-1	105,00	140,00	12,00	KK-T	NBR
DMK-6767-NB01-1	105,00	140,00	13,00	KK	NBR
DMK-6768-NB01-1	105,00	145,00	16,00	KK	NBR
DMK-7634-NB01-1	106,30	152,40	19,20	SL	NBR

DMK-8843-NB01-1	106,36	133,35	12,70	SKL	NBR
DMK-9120-NB01-1	106,36	133,57	12,70	KK	NBR
DMK-8449-NB01-1	107,00	130,00	12,00	KK-T	NBR
DMK-6770-NB01-1	107,00	130,00	13,00	KK-T	NBR
DMK-6890-NB01-1	107,00	136,50	13,00	KK	NBR
DMK-7249-NB01-1	107,00	140,00	13,00	KK	NBR
DMK-6851-NB01-1	107,00	147,00	12,70	KK-DC	NBR
DMK-6771-NB01-1	107,50	143,03	12,70	SKL	NBR
DMK-7166-NB01-1	107,72	146,50	12,70	KK	NBR
DMK-7630-NB01-1	107,95	133,31	12,00	SL	NBR
DMK-9940-DR01-1	107,95	133,38	13,00	SKL-D	DERI
DMK-7512-NB01-1	107,95	136,60	12,70	KK	NBR
DMK-8631-NB01-1	107,95	142,93	12,70	SKL	NBR
DMK-9293-NB01-1	108,00	130,00	15,00	SL-T	NBR
DMK-7837-NB01-1	108,00	152,50	16,00	SKL-T	NBR
DMK-9872-NB01-1	108,00	170,00	13,00	KK-T	NBR
DMK-8349-NB01-1	108,00	133,00/134,00	15,00	K-W.O	NBR
DMK-6772-NB01-1	110,00	128,00	9,00	KK	NBR
DMK-9895-FK01-1	110,00	130,00	9,00	KK-DC	FKM
DMK-7349-NB01-1	110,00	130,00	12,00	KK	NBR
DMK-9581-NB01-1	110,00	130,00	12,00	KK-4.T	NBR
DMK-6773-NB01-1	110,00	130,00	13,00	KK-T	NBR
DMK-7151-NB01-1	110,00	130,00	13,00	SKL	NBR
DMK-8907-NB01-1	110,00	130,00	13,00	KK-4.T	NBR
DMK-6775-NB01-1	110,00	135,00	9,50	KK	NBR
DMK-6774-NB01-1	110,00	135,00	12,00	KK-T	NBR
DMK-7965-NB01-1	110,00	135,00	13,00	KK	NBR
DMK-9810-FK01-1	110,00	135,00	13,00	SL-L.T	FKM
DMK-9810-VQ01-1	110,00	135,00	13,00	SL-L.T	VMQ
DMK-7350-NB01-1	110,00	140,00	12,00	KK	NBR
DMK-6776-NB01-1	110,00	140,00	13,00	KK-T	NBR
DMK-7292-NB01-1	110,00	140,00	13,00	SL	NBR
DMK-7651-NB01-1	110,00	140,00	14,00	KK	NBR
DMK-8864-NB01-1	110,00	140,00	14,00	SLK-Tf	PTFE
DMK-9694-FK01-1	110,00	140,00	15,00	KK-4.T	FKM
DMK-7326-NB01-1	110,00	140,00	16,00	KK	NBR
DMK-9939-FK01-1	110,00	140,00	12,00/15,00	SL-T.V	FKM
DMK-9704-NB01-1	110,00	140,00	12,00/19,00	SL-4.V.TT.O	NBR
DMK-8795-NB01-1	110,00	145,00	12,00	KK-4.L.T	NBR
DMK-6871-NB01-1	110,00	145,00	13,00	KK	NBR
DMK-8113-NB01-1	110,00	150,00	12,00	KK	NBR
DMK-6777-NB01-1	110,00	150,00	14,00	KK-T	NBR
DMK-6778-NB01-1	110,00	155,00	15,00	KK	NBR
DMK-6779-NB01-1	110,00	160,00	13,00	KK	NBR
DMK-8436-NB01-1	110,00	160,00	13,00	KK-T	NBR
DMK-8852-NB01-1	110,00	160,00	13,00	SKL-T	NBR
DMK-8849-NB01-1	110,00	160,00	13,00/49,00	Mk	NBR
DMK-8089-NB01-1	110,00	167,00	17,00	KK-T	NBR
DMK-7964-NB01-1	110,00	200,00	13,00	KK	NBR
DMK-9481-NB01-1	110,05	152,50/135,90	13,10/26,30	SLK-O	NBR
DMK-7131-NB01-1	111,00	175,00	9,50	SL-Y.Tk	NBR

DMK-7513-NB01-1	111,11	152,40	12,50	KK	NBR
DMK-7217-NB01-1	111,11	158,75	14,18	SKL-T	NBR
DMK-8565-NB01-1	111,12	155,57	12,70	SKL	NBR
DMK-7848-FK01-1	111,13	136,47	14,48	SKL-DC	FKM
DMK-8512-NB01-1	111,13	158,75	14,28	SKL-T	NBR
DMK-7378-NB01-1	111,14	136,34	12,50	KK	NBR
DMK-7160-NB01-1	112,00	130,00	12,00	SL	NBR
DMK-7514-NB01-1	112,00	140,00	13,00	KK	NBR
DMK-9706-NB01-1	112,00	136,80/131,00	7,50/10,50	KK-5.O	NBR
DMK-8223-NB01-1	113,00	150,00	12,00/13,50	Mk	NBR
DMK-7200-NB01-1	114,00	133,40	9,50	KK	NBR
DMK-7175-NB01-1	114,00	133,70	12,00	KK	NBR
DMK-9435-FK01-1	114,00	135,00	13,00	SL-L.T	FKM
DMK-7640-NB01-1	114,00	140,00	12,70	KK-T	NBR
DMK-7120-NB01-1	114,30	139,85	14,28	KK	NBR
DMK-8256-NB01-1	114,30	143,03	12,70	SKL	NBR
DMK-9123-NB01-1	115,00	136,50	8,00/12,00	KK-5.DC.O	NBR
DMK-9701-NB01-1	115,00	136,70	8,00/10,50	KK-DC-O	NBR
DMK-9526-NB01-1	115,00	140,00	6,35	SL-5	NBR
DMK-7963-NB01-1	115,00	140,00	12,00	KK-T	NBR
DMK-8681-NB01-1	115,00	140,00	12,00	KK	NBR
DMK-9853-TF01-1	115,00	140,00	12,00	KK-4.T.Tf	PTFE
DMK-6907-NB01-1	115,00	140,00	13,00	SL-T	NBR
DMK-6954-NB01-1	115,00	140,00	13,00	KK-T	NBR
DMK-9495-NB01-1	115,00	140,00	13,50	KK-O	NBR
DMK-8290-FK01-1	115,00	140,00	16,00	SL-L.T	FKM
DMK-7649-NB01-1	115,00	145,00	15,00	KK-T	NBR
DMK-6781-NB01-1	115,00	146,00	13,00	KK	NBR
DMK-7047-NB01-1	115,00	146,00	14,00	SKL-T	NBR
DMK-6987-NB01-1	115,00	146,50	13,00	KK-T	NBR
DMK-8361-NB01-1	115,00	146,90	8,50/12,00	KK-5.DC	NBR
DMK-8192-NB01-1	115,00	150,00	12,00	KK	NBR
DMK-6782-NB01-1	115,00	150,00	15,00	KK	NBR
DMK-7092-NB01-1	115,00	150,00	15,00	SKL-T	NBR
DMK-7972-NB01-1	115,00	150,00	16,00	SL-T	NBR
DMK-8788-NB01-1	115,87	140,13	6,35	SL-5.O	NBR
DMK-6783-NB01-1	116,00	130,00	10,00	KK	NBR
DMK-7855-NB01-1	116,00	160,00	8,00	KK	NBR
DMK-7565-NB01-1	116,80	146,00	14,00	SKL	NBR
DMK-6784-NB01-1	117,47	142,90	12,70	KK-T	NBR
DMK-9679-NB01-1	117,47	152,45	15,87	SKL	NBR
DMK-9762-TF01-1	117,60	146,15	12,10/15,00	SKL-TF.O	PTFE
DMK-6785-NB01-1	118,00	136,00	13,00	SL	NBR
DMK-6892-NB01-1	118,00	136,00	13,00	KK	NBR
DMK-9816-NB01-1	118,00	150,00	15,00	KK-T	NBR
DMK-7366-NB01-1	118,00	160,00	13,00	KK	NBR
DMK-9905-NB01-1	118,00	160,00	13,00	SKL-T	NBR
DMK-7454-NB01-1	119,10	146,20	20,63	SL-CT	NBR
DMK-7393-NB01-1	119,60	146,20	12,70	KK	NBR
DMK-8836-NB01-1	119,60	146,20	12,70	SL	NBR
DMK-9260-NB01-1	120,00	140,00	7,50	KK-T	NBR

DMK-9913-FK01-1	120,00	140,00	9,00	KK-CT	FKM
DMK-7718-NB01-1	120,00	140,00	12,00	KK-T	NBR
DMK-9961-TF01-1	120,00	140,00	12,00	SLK-Tf.T	PTFE
DMK-6786-NB01-1	120,00	140,00	13,00	KK	NBR
DMK-7689-NB01-1	120,00	140,00	13,00	SL-T	NBR
DMK-9963-TF201-1	120,00	140,00	13,00	KK-T.3.4.Tf.HL	PTFE
DMK-8824-FK01-1	120,00	140,00	10,30/13,00	KK-3.4.N.L	FKM
DMK-7401-NB01-1	120,00	140,00	12,00/14,00	SL-T1	NBR
DMK-9288-NB01-1	120,00	140,00	8,00/13,00	KK-2.4.T	NBR
DMK-7438-NB01-1	120,00	145,00	13,00	KK-T	NBR
DMK-7820-NB01-1	120,00	145,00	13,00	SKL-T	NBR
DMK-6897-NB01-1	120,00	145,00	15,00	KK	NBR
DMK-8861-NB01-1	120,00	145,00	15,00	SKL-T	NBR
DMK-6963-NB01-1	120,00	146,00	12,00	KK	NBR
DMK-7955-NB01-1	120,00	146,00	12,70	SL	NBR
DMK-7453-NB01-1	120,00	146,00	14,00	SKL-T	NBR
DMK-6986-NB01-1	120,00	146,50	13,00	KK-T	NBR
DMK-9383-NB01-1	120,00	150,00	10,00	KK	NBR
DMK-7269-NB01-1	120,00	150,00	12,00	KK	NBR
DMK-6787-NB01-1	120,00	150,00	13,00	KK-T	NBR
DMK-6828-NB01-1	120,00	150,00	13,00	KK	NBR
DMK-7652-NB01-1	120,00	150,00	14,00	KK	NBR
DMK-7925-NB01-1	120,00	150,00	14,00	KK-T	NBR
DMK-7174-NB01-1	120,00	150,00	15,00	KK-T	NBR
DMK-8896-NB01-1	120,00	150,00	15,00	KK-4.T	NBR
DMK-9317-NB01-1	120,00	150,00	15,00	SL	NBR
DMK-9677-NB01-1	120,00	150,00	15,00	KK-3.4.V.T	NBR
DMK-7351-NB01-1	120,00	150,00	16,00	KK	NBR
DMK-7971-NB01-1	120,00	160,00	12,00	KK	NBR
DMK-6788-NB01-1	120,00	160,00	13,00	KK	NBR
DMK-6945-NB01-1	120,00	160,00	13,00	KK-DC	NBR
DMK-7719-NB01-1	120,00	160,00	13,00	SKL-T	NBR
DMK-8379-NB01-1	120,00	160,00	13,00	KK-T	NBR
DMK-7515-NB01-1	120,00	160,00	15,00	KK	NBR
DMK-8536-NB01-1	120,00	160,00	15,00	KK-4.T	NBR
DMK-9501-NB01-1	120,00	160,00	15,00	KK-3.4.T.V	NBR
DMK-7379-NB01-1	120,00	162,00	13,00	KK-DC.T	NBR
DMK-8475-NB01-1	120,00	165,00	10,00/14,80	Mk	NBR
DMK-9714-NB01-1	120,00	180,00	13,00	KK-T	NBR
DMK-7420-NB01-1	120,10	152,68	13,00	SL	NBR
DMK-7345-NB01-1	120,55	160,30	28,80	SLK-8	NBR
DMK-9468-FK01-1	120,65	146,05	12,70	SL	FKM
DMK-9468-VQ01-1	120,65	146,05	12,70	SL	VMQ
DMK-7779-NB01-1	120,65	146,20	12,70	KK-T	NBR
DMK-8166-NB01-1	120,65	146,20	14,28	SKL	NBR
DMK-7119-NB01-1	120,65	152,45	15,87	SKL	NBR
DMK-7901-NB01-1	120,65	155,73	12,70	SKL-T	NBR
DMK-7192-NB01-1	120,65	168,27	28,97	SLK-8	NBR
DMK-9482-NB01-1	121,05	160,30/143,05	15,54/28,58	SLK-KS	NBR
DMK-9681-NB01-1	121,05	160,30/149,10	15,54/28,58	SKL-V.O	NBR
DMK-6789-NB01-1	121,65	146,50	14,29	KK	NBR

DMK-9753-NB01-1	121,80	150,00	13,00/15,00	SL-KS	NBR
DMK-1015-NB01-1	122,00	138,50	10,00	KK-T	NBR
DMK-6790-NB01-1	122,00	146,00	12,70	KK	NBR
DMK-6868-NB01-1	122,00	150,00	13,00	KK	NBR
DMK-9626-FK01-1	122,23	140,85	11,90	KK-H.L	FKM
DMK-9626-VQ01-1	122,23	140,85	11,90	KK-H.L	VMQ
DMK-6849-NB01-1	122,23	141,54	10,31	KK-T	NBR
DMK-8315-NB01-1	122,23	152,57	6,35	SL	NBR
DMK-7886-NB01-1	122,70	141,20	12,00	KK	NBR
DMK-9744-NB01-1	123,00	140,00	12,00	KK-T	NBR
DMK-9991-AC01-1	123,00	146,00	20,00	SLK.4.3-Ks.Tf	ACM
DMK-9585-DR01-1	123,70	152,40	30,00	SKL-D.O	DERI
DMK-9565-NB01-1	123,82	140,89	13,50	KK-HL	NBR
DMK-6864-NB01-1	123,82	168,24	15,80	SL-G.T	NBR
DMK-8362-VQ01-1	124,60	146,20	11,00	KK-H.L	VMQ
DMK-8191-NB01-1	125,00	145,00	13,00	KK-DC	NBR
DMK-6995-NB01-1	125,00	146,50	13,00	KK-T	NBR
DMK-7970-NB01-1	125,00	150,00	12,00	KK	NBR
DMK-6792-NB01-1	125,00	150,00	13,00	KK-T	NBR
DMK-7720-NB01-1	125,00	150,00	13,00	SL-T	NBR
DMK-6791-NB01-1	125,00	150,00	14,00	KK	NBR
DMK-9914-FK01-1	125,00	150,00	14,00	KK-CT	FKM
DMK-7969-NB01-1	125,00	150,00	15,00	KK	NBR
DMK-8008-NB01-1	125,00	150,00	15,00	SKL-T	NBR
DMK-9691-FK01-1	125,00	150,00	15,00/13,00	KK-3.4.V.T	FKM
DMK-9691-NB01-1	125,00	150,00	15,00/13,00	KK-3.4.V.T	NBR
DMK-7721-NB01-1	125,00	152,40	13,00	SKL-T	NBR
DMK-6793-NB01-1	125,00	152,40	15,00	KK-T	NBR
DMK-8860-NB01-1	125,00	152,40	15,00	SKL	NBR
DMK-9592-NB01-1	125,00	152,40	15,00	SKL-T	NBR
DMK-6882-NB01-1	125,00	159,00	14,00	KK	NBR
DMK-7992-NB01-1	125,00	160,00	12,00	KK	NBR
DMK-6982-NB01-1	125,00	160,00	13,00	KK-T	NBR
DMK-6988-NB01-1	125,00	160,00	15,00	KK	NBR
DMK-7999-NB01-1	125,00	160,00	15,00	KK-4.T	NBR
DMK-9648-NB01-1	125,00	160,00	17,00	SL-Ks	NBR
DMK-7403-NB01-1	125,00	160,00	18,00	SL-L	NBR
DMK-9684-FK01-1	125,00	160,00	15,50/20,00	SL-DC.O	FKM
DMK-9684-NB01-1	125,00	160,00	15,50/20,00	SL-DC.O	NBR
DMK-6794-NB01-1	125,00	170,00	13,00	KK	NBR
DMK-9268-NB01-1	125,00	175,00	13,00	SKL-T	NBR
DMK-8486-NB01-1	125,00	180,00	13,00/49,00	Mk	NBR
DMK-6879-NB01-1	126,00	147,00	13,00	KK-T	NBR
DMK-7884-NB01-1	127,00	146,00	10,50	KK	NBR
DMK-7121-NB01-1	127,00	146,00	11,11	KK	NBR
DMK-9562-NB01-1	127,00	152,40	23,50	SL-CT	NBR
DMK-8856-NB01-1	127,00	156,20	12,00	KK-H.T	NBR
DMK-9110-NB01-1	127,00	158,90	15,80	SKL	NBR
DMK-9478-NB01-1	127,00	160,00	15,50/17,50	SL-KS	NBR
DMK-7516-NB01-1	127,00	170,00	31,00	KK	NBR
DMK-8297-NB01-1	127,00	190,00	31,00	KK-T	NBR

DMK-7517-NB01-1	127,00	190,00	31,75	KK	NBR
DMK-6949-NB01-1	128,00	150,00	13,00	KK	NBR
DMK-6795-NB01-1	128,59	155,50	12,70	KK	NBR
DMK-9886-NB01-1	128,59	155,50	12,70	KK-T	NBR
DMK-7835-NB01-1	129,25	154,13	14,50	SL-T	NBR
DMK-7435-NB01-1	130,00	150,00	12,00	KK-T	NBR
DMK-7722-NB01-1	130,00	150,00	13,00	KK-T	NBR
DMK-7723-NB01-1	130,00	150,00	13,00	SL-T	NBR
DMK-9613-NB01-1	130,00	155,00	13,00	KK-T	NBR
DMK-7968-NB01-1	130,00	160,00	12,00	KK	NBR
DMK-8701-NB01-1	130,00	160,00	12,00	KK-T	NBR
DMK-6797-NB01-1	130,00	160,00	13,00	KK-T	NBR
DMK-7650-NB01-1	130,00	160,00	14,00	KK	NBR
DMK-9051-TF01-1	130,00	160,00	14,00	SLK-Tf	PTFE
DMK-9443-NB01-1	130,00	160,00	14,00	SKL-T	NBR
DMK-6796-NB01-1	130,00	160,00	15,00	KK-T	NBR
DMK-7780-NB01-1	130,00	160,00	15,00	SL-T	NBR
DMK-9065-NB01-1	130,00	160,00	15,00	KK-CT	NBR
DMK-7277-NB01-1	130,00	160,00	16,00	KK	NBR
DMK-6798-NB01-1	130,00	162,00	15,00	KK	NBR
DMK-8871-NB01-1	130,00	165,00	13,00	KK	NBR
DMK-7363-NB01-1	130,00	165,00	18,00	KK	NBR
DMK-9915-FK01-1	130,00	165,00	10,00/13,00	KK	FKM
DMK-7589-NB01-1	130,00	170,00	13,00	KK-T	NBR
DMK-6799-NB01-1	130,00	170,00	15,00	KK-T	NBR
DMK-6884-NB01-1	130,00	180,00	17,00	KK-T	NBR
DMK-9772-NB01-1	130,00	200,00	15,00/13,00	KK-T	NBR
DMK-9670-FK01-1	130,18	150,00	14,28	KK-3.4.L.T	FKM
DMK-7111-NB01-1	130,50	160,00	14,00	KK-T	NBR
DMK-7287-NB01-1	131,76	158,75	12,70	KK	NBR
DMK-7890-NB01-1	133,30	158,70	12,50	KK	NBR
DMK-7518-NB01-1	133,30	158,70	14,28	KK	NBR
DMK-9638-NB01-1	133,30	158,71	12,40/14,80	KK-L.4.T1	NBR
DMK-6867-NB01-1	133,35	152,45	6,35	SL-5	NBR
DMK-7781-NB01-1	133,35	155,70	14,00	SL-T	NBR
DMK-9680-NB01-1	133,35	155,70	14,28	SL-V	NBR
DMK-7301-NB01-1	133,35	158,75	12,70	KK-H.L.T	NBR
DMK-7905-FK01-1	133,35	158,75	11,11/13,00	KK-H.L.T1	FKM
DMK-9698-NB01-1	133,35	187,55/161,25	9,60/25,40	SL-KS	NBR
DMK-6946-NB01-1	134,55	152,20	6,50	SL	NBR
DMK-6800-NB01-1	134,94	161,93	12,70	SL	NBR
DMK-7133-NB01-1	135,00	152,00	6,00	SL-5	NBR
DMK-9929-NB01-1	135,00	152,90	9,00	KK-T	NBR
DMK-9703-NB01-1	135,00	156,70	8,00/10,50	KK-DC.O	NBR
DMK-9066-NB01-1	135,00	157,00	8,50	KK-5.DC.O	NBR
DMK-6801-NB01-1	135,00	160,00	13,00	KK-T	NBR
DMK-6909-NB01-1	135,00	160,00	13,00	SKL-T	NBR
DMK-6815-NB01-1	135,00	162,00	13,00	KK-T	NBR
DMK-6802-NB01-1	135,00	165,00	13,00	KK-T	NBR
DMK-7654-NB01-1	135,00	165,00	14,00	KK	NBR
DMK-6955-NB01-1	135,00	165,00	15,00	SL-L.T	NBR

DMK-6803-NB01-1	135,00	170,00	15,00	KK	NBR
DMK-8789-NB01-1	135,00	170,00	15,00	SKL-R	NBR
DMK-7353-NB01-1	135,00	170,00	18,00	KK	NBR
DMK-8269-NB01-1	135,00	170,00	15,00/14,00	KK-4.R	NBR
DMK-8226-NB01-1	135,00	180,00	15,00	SL-T	NBR
DMK-6880-NB01-1	135,00	190,00	15,00	KK	NBR
DMK-9524-FK01-1	135,00	215,00	9,00	KK	FKM
DMK-9525-FK01-1	135,00	215,00	15,00	KK	FKM
DMK-8395-NB01-1	136,50	158,00	12,00	KK	NBR
DMK-9568-NB01-1	136,50	165,10	12,70	SKL-O	NBR
DMK-9754-NB01-1	136,80	165,00	13,50	SL-Ks	NBR
DMK-9699-NB01-1	137,00	162,20	15,00/20,00	SL-V.T.7	NBR
DMK-8450-NB01-1	138,00	160,00	13,00	KK-T	NBR
DMK-8066-NB01-1	139,70	171,45	15,87	SL-3	NBR
DMK-6804-NB01-1	139,70	171,50	14,20	KK	NBR
DMK-8644-NB01-1	139,70	171,60	15,87	SKL-T	NBR
DMK-9324-NB01-1	139,70	177,80	19,05	SL-T	NBR
DMK-9683-NB01-1	140,00	158,00	11,00	KK-3.4.T	NBR
DMK-9199-NB01-1	140,00	160,00	12,00	KK	NBR
DMK-6805-NB01-1	140,00	160,00	13,00	KK-T	NBR
DMK-8007-NB01-1	140,00	160,00	13,00	KK	NBR
DMK-8811-NB01-1	140,00	160,00	11,00/13,00	KK-4.T.T1	NBR
DMK-9696-FK01-1	140,00	164,00	15,50/18,00	KK-4.V.TT.O	FKM
DMK-9871-NB01-1	140,00	164,00	20,00/22,50	SKL-Y.TT	NBR
DMK-7967-NB01-1	140,00	165,00	12,00	KK	NBR
DMK-6806-NB01-1	140,00	165,00	13,00	KK-T	NBR
DMK-8102-NB01-1	140,00	165,00	13,00/16,00	KK-4.T	NBR
DMK-9297-NB01-1	140,00	170,00	13,00	KK-T	NBR
DMK-7915-NB01-1	140,00	170,00	14,00	KK-T	NBR
DMK-6807-NB01-1	140,00	170,00	15,00	KK-T	NBR
DMK-7659-NB01-1	140,00	170,00	15,00	KK	NBR
DMK-7966-NB01-1	140,00	170,00	15,00	SL	NBR
DMK-7452-NB01-1	140,00	170,00	16,00/18,00	KK-T1	NBR
DMK-9931-NB01-1	140,00	175,00	15,00	KK-T	NBR
DMK-7354-NB01-1	140,00	175,00	18,00	KK	NBR
DMK-6808-NB01-1	140,00	180,00	13,00	KK-T	NBR
DMK-7076-NB01-1	140,00	180,00	15,00	KK	NBR
DMK-7569-NB01-1	140,00	180,00	15,00	SKL	NBR
DMK-7937-NB01-1	140,00	230,00	15,00	KK-T	NBR
DMK-6883-NB01-1	141,28	161,92	12,70	KK	NBR
DMK-7836-NB01-1	141,50	168,00	15,30	SL-T	NBR
DMK-6809-NB01-1	142,00	160,00	13,00	KK	NBR
DMK-9133-NB01-1	142,00	165,00	10,00	SL	NBR
DMK-9647-NB01-1	142,15	175,50	11,40	KK-5.O	NBR
DMK-9682-NB01-1	142,50	175,00	13,00/16,00	KK-4.V.TT	NBR
DMK-8012-NB01-1	142,87	168,45	15,87	SKL	NBR
DMK-6967-NB01-1	143,30	150,00	39,70	SL-DC	NBR
DMK-7914-NB01-1	144,00	160,00	12,00	KK-T	NBR
DMK-8312-NB01-1	144,00	172,00	13,00	KK-T	NBR
DMK-6810-NB01-1	144,00	175,00	15,00	KK	NBR
DMK-6703-NB01-1	145,00	165,00	13,00	KK	NBR

DMK-7197-NB01-1	145,00	167,00	13,00	KK-T	NBR
DMK-7916-NB01-1	145,00	168,00	12,00	KK-T	NBR
DMK-6811-NB01-1	145,00	170,00	13,00	KK	NBR
DMK-6925-NB01-1	145,00	170,00	13,00	SL-T	NBR
DMK-6812-NB01-1	145,00	170,00	15,00	KK-T	NBR
DMK-9700-NB01-1	145,00	170,00	15,00/20,00	SL-7.V.T	NBR
DMK-7071-NB01-1	145,00	175,00	13,00	SKL-T	NBR
DMK-7464-NB01-1	145,00	175,00	14,00	SL-T	NBR
DMK-7935-NB01-1	145,00	175,00	15,00	KK	NBR
DMK-9692-FK01-1	145,00	175,00	16,00	KK-3.4.V.TT	FKM
DMK-6813-NB01-1	145,00	180,00	13,00	KK-T	NBR
DMK-9405-NB01-1	145,00	215,00	14,00/65,00	Mk	NBR
DMK-9770-NB01-1	145,00	230,00	17,00	KK-T	NBR
DMK-9709-FK01-1	145,00	175,00/205,00	18,00/20,00	SL-O	FKM
DMK-9672-NB01-1	145,00	175,00/205,00	9,00/14,00	SL-O	NBR
DMK-8261-NB01-1	146,05	168,57	12,70	KK	NBR
DMK-8953-NB01-1	146,05	174,62	12,70	SKL	NBR
DMK-6814-NB01-1	148,00	170,00	15,00	KK-T	NBR
DMK-9148-NB01-1	149,22	190,65	12,70	SKL	NBR
DMK-8103-NB01-1	149,50	180,00	13,00	KK	NBR
DMK-6817-NB01-1	150,00	170,00	13,00	KK	NBR
DMK-8723-NB01-1	150,00	170,00	13,00	SKL-T	NBR
DMK-6816-NB01-1	150,00	170,00	15,00	KK-T	NBR
DMK-7981-NB01-1	150,00	170,00	15,00	SKL-T	NBR
DMK-8699-NB01-1	150,00	170,00	15,00	KK	NBR
DMK-7260-NB01-1	150,00	172,00	13,00	KK-T	NBR
DMK-9374-NB01-1	150,00	172,00	15,00	KK-4.T	NBR
DMK-7724-NB01-1	150,00	172,00	18,30	KK-4.T.L	NBR
DMK-8342-NB01-1	150,00	175,00	12,00	KK-T	NBR
DMK-9882-NB01-1	150,00	175,00	12,00	KK-DC	NBR
DMK-7164-NB01-1	150,00	175,00	13,00	KK-T	NBR
DMK-8157-NB01-1	150,00	178,00	15,00	KK-5.DC	NBR
DMK-6818-NB01-1	150,00	180,00	13,00	KK-T	NBR
DMK-8696-NB01-1	150,00	180,00	13,00	SL-T	NBR
DMK-6956-NB01-1	150,00	180,00	14,00	SL-T	NBR
DMK-7612-NB01-1	150,00	180,00	14,00	KK-T	NBR
DMK-7656-NB01-1	150,00	180,00	14,00	KK	NBR
DMK-9052-TF01-1	150,00	180,00	14,00	SLK-Tf	PTFE
DMK-6819-NB01-1	150,00	180,00	15,00	KK-T	NBR
DMK-7973-NB01-1	150,00	180,00	15,00	SKL	NBR
DMK-9837-NB01-1	150,00	180,00	16,00	KK-T.O	NBR
DMK-9290-NB01-1	150,00	180,00	10,00/15,00	KK-2.4.T	NBR
DMK-8980-NB01-1	150,00	185,00	18,00	KK	NBR
DMK-6820-NB01-1	150,00	190,00	15,00	KK	NBR
DMK-9745-NB01-1	150,00	225,00	15,00	KK-T	NBR
DMK-7782-NB01-1	150,81	177,75	12,70	KK-T	NBR
DMK-6972-NB01-1	151,15	171,60	19,20	SLK-Tf	PTFE
DMK-7489-NB01-1	152,40	171,50	11,90	SL-T	NBR
DMK-8732-NB01-1	152,40	177,80	12,70	SKL	NBR
DMK-9013-NB01-1	152,40	181,50	11,11	KK	NBR
DMK-8566-NB01-1	152,40	190,80	19,05	KK	NBR

DMK-9673-VQ01-1	154,00	180,00	18,00	KK-4.L.T	VMQ
DMK-9466-NB01-1	155,00	172,00	14,00	SKL-T	NBR
DMK-6305-NB01-1	155,00	174,00	12,00	SKL	NBR
DMK-6821-NB01-1	155,00	180,00	13,00	KK	NBR
DMK-7519-NB01-1	155,00	180,00	15,00	KK	NBR
DMK-8703-VQ01-1	155,00	180,00	18,00	KK-L.T	VMQ
DMK-9693-FK01-1	155,00	180,00	24,00/29,00	SL-V.7	FKM
DMK-6822-NB01-1	155,00	190,00	15,00	KK	NBR
DMK-8083-NB01-1	155,00	200,00	15,00	KK-T	NBR
DMK-9467-NB01-1	157,28	184,15	17,00	SKL-T	PTFE
DMK-6860-NB01-1	158,75	182,40	15,87	KK-T	NBR
DMK-9415-NB01-1	159,00	177,10	6,50/7,70	KK-DC.O	NBR
DMK-9702-NB01-1	160,00	180,00	10,00	KK-3.4.V.T	NBR
DMK-8313-NB01-1	160,00	180,00	13,00	KK-T	NBR
DMK-6823-NB01-1	160,00	180,00	15,00	KK	NBR
DMK-7725-NB01-1	160,00	180,00	15,00	SL-T	NBR
DMK-8193-NB01-1	160,00	185,00	10,00	KK-T	NBR
DMK-6824-NB01-1	160,00	185,00	13,00	KK	NBR
DMK-9685-NB01-1	160,00	185,00	13,00	SL-T	NBR
DMK-6825-NB01-1	160,00	190,00	13,00	KK-T	NBR
DMK-7342-NB01-1	160,00	190,00	14,00	SKL-T	NBR
DMK-7653-NB01-1	160,00	190,00	14,00	KK	NBR
DMK-6844-NB01-1	160,00	190,00	15,00	KK-T	NBR
DMK-7936-NB01-1	160,00	190,00	15,00	SKL	NBR
DMK-9500-FK01-1	160,00	190,00	15,00	K-O	FKM
DMK-9252-NB01-1	160,00	190,00	16,00	KK-CT	NBR
DMK-7917-NB01-1	160,00	195,00	18,00	SKL-T	NBR
DMK-6826-NB01-1	160,00	200,00	15,00	KK	NBR
DMK-8489-NB01-1	160,00	200,00	15,00	KK-T	NBR
DMK-9820-NB01-1	160,00	220,00	13,00	KK-T	NBR
DMK-6853-NB01-1	161,90	200,17	20,63	SKL-T	NBR
DMK-6850-NB01-1	162,00	187,00	10,00	KK	NBR
DMK-1014-FK01-1	164,50	190,00	13,00	KK	FKM
DMK-9530-NB01-1	165,00	170,00	20,00	SL-O	NBR
DMK-6827-NB01-1	165,00	190,00	13,00	KK-T	NBR
DMK-9136-NB01-1	165,00	190,00	15,00	KK-T	NBR
DMK-7016-NB01-1	165,00	200,00	14,00	KK-T	NBR
DMK-9521-NB01-1	165,00	203,00	18,00	SKL-O	NBR
DMK-8194-NB01-1	165,00	203,50	16,00	SKL-T	NBR
DMK-9686-NB01-1	165,10	196,90	15,87	SKL	NBR
DMK-9687-NB01-1	165,10	197,00	15,87	KK-3.4.V.T	NBR
DMK-9690-FK01-1	165,10	197,00	15,87	KK-3.4.T	FKM
DMK-8516-NB01-1	165,10	203,20	12,70	SKL-T	NBR
DMK-8271-NB01-1	168,00	190,00	15,00	SKL-L	NBR
DMK-8267-NB01-1	168,00	190,00	15,00/14,00	KK-4.L	NBR
DMK-9339-NB01-1	168,00	187,50/189,80	32,00/11,00	SL-T.V.O	NBR
DMK-9569-NB01-1	168,30	193,67	15,87	SKL-O	NBR
DMK-8199-NB01-1	170,00	190,00	7,80	KK-T	NBR
DMK-7313-NB01-1	170,00	190,00	8,50	KK-T	NBR
DMK-7726-NB01-1	170,00	190,00	10,00	KK-T	NBR
DMK-6896-NB01-1	170,00	190,00	12,00	KK	NBR

DMK-9767-NB01-1	170,00	195,00	18,00	SL-CT	NBR
DMK-7627-NB01-1	170,00	200,00	13,00	SKL	NBR
DMK-7235-NB01-1	170,00	200,00	15,00	SKL-R	NBR
DMK-7660-NB01-1	170,00	200,00	15,00	KK	NBR
DMK-7727-NB01-1	170,00	200,00	15,00	SL-T	NBR
DMK-8490-NB01-1	170,00	200,00	15,00	KK-T	NBR
DMK-7259-NB01-1	170,00	210,00	15,00	KK-T	NBR
DMK-9570-NB01-1	171,45	196,85	15,87	SKL-O	NBR
DMK-8120-NB01-1	171,45	216,28	15,87	KK	NBR
DMK-8419-NB01-1	174,63	206,76	15,87	KK	NBR
DMK-6830-NB01-1	175,00	200,00	15,00	KK-T	NBR
DMK-7728-NB01-1	175,00	200,00	15,00	SL-T	NBR
DMK-7828-NB01-1	175,00	210,00	13,00	SL-T	NBR
DMK-7979-NB01-1	175,00	210,00	14,00	KK-T	NBR
DMK-6901-NB01-1	176,00	200,00	15,00	KK	NBR
DMK-9445-NB01-1	177,80	203,20	15,87	SKL-O	NBR
DMK-8262-NB01-1	177,80	216,08	19,05	SKL	NBR
DMK-7821-NB01-1	180,00	200,00	12,00	KK-T	NBR
DMK-7822-NB01-1	180,00	200,00	13,00	SL-T	NBR
DMK-6831-NB01-1	180,00	200,00	15,00	KK	NBR
DMK-7457-NB01-1	180,00	200,00	15,00	SL-T	NBR
DMK-7823-NB01-1	180,00	200,00	15,00	SKL-T	NBR
DMK-9688-FK01-1	180,00	200,00	17,00	KK-3.4.V.T.O	FKM
DMK-9688-NB01-1	180,00	200,00	17,00	KK-3.4.V.T.O	NBR
DMK-7791-NB01-1	180,00	210,00	12,00	SL-5	NBR
DMK-7186-NB01-1	180,00	210,00	15,00	KK-T	NBR
DMK-7974-NB01-1	180,00	210,00	15,00	SKL	NBR
DMK-7790-NB01-1	180,00	210,00	16,00	SL-T	NBR
DMK-6832-NB01-1	180,00	215,00	15,00	KK-T	NBR
DMK-9637-NB01-1	180,00	220,00	13,00	KK-T	NBR
DMK-7004-NB01-1	180,00	220,00	14,00	KK	NBR
DMK-6833-NB01-1	180,00	220,00	16,00	KK-T	NBR
DMK-8216-NB01-1	180,00	220,00	16,00	SKL	NBR
DMK-7495-NB01-1	180,00	220,00	18,00	KK-T	NBR
DMK-9092-NB01-1	184,15	222,25	19,05	SKL	NBR
DMK-7980-NB01-1	185,00	200,00	14,00	KK-T	NBR
DMK-7282-NB01-1	185,00	210,00	13,00	KK-T	NBR
DMK-7169-NB01-1	185,00	215,00	15,00	KK	NBR
DMK-7330-NB01-1	185,00	215,00	15,00	SL	NBR
DMK-6834-NB01-1	190,00	215,00	16,00	KK	NBR
DMK-7983-NB01-1	190,00	215,00	16,00	KK-T	NBR
DMK-9876-NB01-1	190,00	216,00	13,00	KK-T	NBR
DMK-9247-NB01-1	190,00	216,00	15,50	SKL	NBR
DMK-9182-NB01-1	190,00	220,00	12,00	SKL	NBR
DMK-7655-NB01-1	190,00	220,00	15,00	KK	NBR
DMK-6835-NB01-1	190,00	220,00	16,00	KK-T	NBR
DMK-9108-NB01-1	190,00	220,00	16,00	SKL-T	NBR
DMK-9094-NB01-1	190,00	220,00	18,00	KK-CT	NBR
DMK-9181-NB01-1	190,00	220,00	12,00/21,00	SKL-O	NBR
DMK-6705-NB01-1	190,00	225,00	16,00	KK-T	NBR
DMK-7929-NB01-1	190,00	225,00	16,00	SKL-T	NBR

DMK-9074-NB01-1	190,00	225,00	16,00	SKL	NBR
DMK-7270-NB01-1	190,00	225,00	18,00	KK	NBR
DMK-6836-NB01-1	190,00	230,00	15,00	KK-T	NBR
DMK-9720-NB01-1	193,70	219,75	15,87	KK	NBR
DMK-6837-NB01-1	195,00	230,00	16,00	KK-T	NBR
DMK-8925-NB01-1	200,00	225,00	15,00	KK-T	NBR
DMK-7327-NB01-1	200,00	230,00	14,00	KK	NBR
DMK-6870-NB01-1	200,00	230,00	15,00	KK-T	NBR
DMK-7241-NB01-1	200,00	230,00	15,00	SKL	NBR
DMK-8327-NB01-1	200,00	230,00	15,00	KK	NBR
DMK-7279-NB01-1	200,00	230,00	16,00	KK-T	NBR
DMK-7729-NB01-1	200,00	230,00	18,00	SL-T	NBR
DMK-9956-TF01-1	200,00	230,00	15,00-20,50	SLK-Tf2	PTFE
DMK-8533-NB01-1	200,00	235,00	14,00	KK	NBR
DMK-7232-NB01-1	200,00	235,00	18,00	KK-T	NBR
DMK-7271-NB01-1	200,00	240,00	15,00	KK-T	NBR
DMK-8268-NB01-1	200,00	240,00	20,00	SL	NBR
DMK-7532-NB01-1	200,00	250,00	15,00	SL	NBR
DMK-9042-NB01-1	200,02	228,60	15,87	SKL	NBR
DMK-9802-NB01-1	202,00	241,50	15,50	SKL	NBR
DMK-6845-NB01-1	203,00	254,00	20,00	KK-T	NBR
DMK-8186-NB01-1	203,20	288,98	15,87	KK	NBR
DMK-7407-NB01-1	205,00	230,00	16,00	KK	NBR
DMK-8324-NB01-1	209,55	241,30	17,46	SL-3	NBR
DMK-7355-NB01-1	210,00	240,00	15,00	KK	NBR
DMK-7005-NB01-1	210,00	250,00	14,00	KK	NBR
DMK-7328-NB01-1	210,00	250,00	16,00	KK-T	NBR
DMK-8147-NB01-1	210,00	250,00	16,00	KK	NBR
DMK-9497-NB01-1	210,00	250,00	16,00	K-O	NBR
DMK-7671-NB01-1	210,00	250,00	18,00	KK	NBR
DMK-9009-NB01-1	210,00	250,00	20,00	KK-CT	NBR
DMK-8148-NB01-1	210,00	270,00	12,00	KK	NBR
DMK-9743-NB01-1	212,00	232,00	15,00	KK-T	NBR
DMK-7176-NB01-1	212,30	250,00	16,00	KK	NBR
DMK-8151-NB01-1	215,00	240,00	12,00	KK	NBR
DMK-9183-NB01-1	215,00	240,00	12,00/21,00	SKL-O	NBR
DMK-7052-NB01-1	215,90	241,68	15,87	KK	NBR
DMK-7206-NB01-1	215,90	266,95	19,05	KK	NBR
DMK-8567-NB01-1	219,08	260,30	19,05	KK	NBR
DMK-7961-NB01-1	220,00	250,00	15,00	KK-T	NBR
DMK-8739-NB01-1	220,00	250,00	15,00	SKL	NBR
DMK-6838-NB01-1	220,00	250,00	16,00	KK-T	NBR
DMK-8527-NB01-1	220,00	255,00	16,00	KK	NBR
DMK-7272-NB01-1	220,00	255,00	18,00	KK	NBR
DMK-7223-NB01-1	220,00	260,00	15,00	KK	NBR
DMK-9160-NB01-1	220,00	260,00	15,00	KK-T	NBR
DMK-7824-NB01-1	220,00	260,00	18,00	KK-T	NBR
DMK-8420-NB01-1	220,00	260,00	22,00	SL	NBR
DMK-6839-NB01-1	222,00	250,00	16,00	KK	NBR
DMK-6840-NB01-1	225,00	260,00	16,00	KK	NBR
DMK-9859-NB01-1	228,30	260,35	15,87	SKL	NBR

DMK-9151-NB01-1	228,60	266,95	19,05	SKL	NBR
DMK-9617-NB01-1	228,60	279,40	19,05	SKL-O	NBR
DMK-9245-NB01-1	230,00	254,20	15,50	SKL	NBR
DMK-6841-NB01-1	230,00	255,00	15,00	KK	NBR
DMK-7352-NB01-1	230,00	260,00	12,50	KK-5	NBR
DMK-6863-NB01-1	230,00	260,00	15,00	KK	NBR
DMK-8445-NB01-1	230,00	260,00	15,00	KK-T	NBR
DMK-9498-NB01-1	230,00	260,00	15,00	K-T.O	NBR
DMK-7986-NB01-1	230,00	260,00	18,00	KK-T	NBR
DMK-7177-NB01-1	230,00	270,00	16,00	KK-T	NBR
DMK-8115-NB01-1	230,00	279,60	16,00	SKL	NBR
DMK-9803-NB01-1	232,00	263,00	16,00	K-O	NBR
DMK-8122-NB01-1	234,95	273,43	17,46	KK	NBR
DMK-7550-NB01-1	235,00	270,00	16,00	KK	NBR
DMK-7233-NB01-1	235,00	273,00	17,50	KK	NBR
DMK-7375-NB01-1	240,00	270,00	15,00	KK-T	NBR
DMK-9794-NB01-1	240,00	270,00	19,00	KK-T	NBR
DMK-9239-NB01-1	240,00	270,00	16,00/23,00	SKL-O	NBR
DMK-7273-NB01-1	240,00	280,00	16,00	KK	NBR
DMK-6842-NB01-1	240,00	280,00	18,00	KK-T	NBR
DMK-8767-NB01-1	241,30	273,43	17,46	KK	NBR
DMK-9014-NB01-1	241,30	279,60	15,87	SL	NBR
DMK-8123-NB01-1	247,65	279,60	15,87	SL	NBR
DMK-9322-NB01-1	250,00	265,00	8,00	KK-T	NBR
DMK-9323-NB01-1	250,00	280,00	13,00	KK-T	NBR
DMK-6843-NB01-1	250,00	280,00	16,00	KK-T	NBR
DMK-9238-NB01-1	250,00	280,00	16,00/25,00	SKL-O	NBR
DMK-7240-NB01-1	250,00	285,00	18,00	KK	NBR
DMK-7280-NB01-1	250,00	290,00	15,00	KK	NBR
DMK-6899-NB01-1	250,00	290,00	16,00	KK	NBR
DMK-7613-NB01-1	250,00	290,00	16,00	SKL-T	NBR
DMK-6927-NB01-1	252,00	279,50	16,00	SL	NBR
DMK-8887-NB01-1	254,00	285,75	15,85	SL	NBR
DMK-7661-NB01-1	255,00	285,00	16,00	KK	NBR
DMK-7551-NB01-1	258,00	290,00	16,00	SKL-R.L.T	NBR
DMK-7053-NB01-1	260,00	290,00	16,00	KK	NBR
DMK-7608-NB01-1	260,00	290,00	16,00	SKL	NBR
DMK-9162-NB01-1	260,00	290,00	16,00	KK-T	NBR
DMK-7396-NB01-1	260,00	300,00	14,00	KK	NBR
DMK-7691-NB01-1	260,00	300,00	16,00	KK	NBR
DMK-7202-NB01-1	260,00	300,00	20,00	KK	NBR
DMK-9503-NB01-1	260,00	310,00	15,00	KK-T	NBR
DMK-9535-NB01-1	260,00	310,00	15,00	SL-O	NBR
DMK-9618-NB01-1	260,35	298,45	19,05	SKL-O	NBR
DMK-9259-NB01-1	265,00	310,00	16,00	KK	NBR
DMK-9619-NB01-1	266,70	298,45	15,87	SKL-O	NBR
DMK-8165-NB01-1	266,70	304,80	17,46	SL	NBR
DMK-7056-NB01-1	270,00	310,00	16,00	KK	NBR
DMK-9432-NB01-1	270,00	310,00	16,00	SL	NBR
DMK-9998-NB07-1	270,00	310,00	16,00	KK	NBR
DMK-9147-NB01-1	276,22	314,70	19,05	KK	NBR

DMK-9192-NB01-1	279,40	311,15	15,87	SKL	NBR
DMK-7286-NB01-1	280,00	310,00	14,00	KK	NBR
DMK-8388-NB01-1	280,00	310,00	16,00	KK	NBR
DMK-9811-NB01-1	280,00	310,00	16,00	KK-T	NBR
DMK-9850-FK01-1	280,00	320,00	10,00	KK	FKM
DMK-7341-NB01-1	280,00	320,00	16,00	KK-T	NBR
DMK-7361-NB01-1	280,00	320,00	16,00	SKL	NBR
DMK-8233-NB01-1	280,00	320,00	18,00	KK	NBR
DMK-7183-NB01-1	280,00	320,00	20,00	KK	NBR
DMK-8606-NB01-1	280,00	320,00	20,00	SL-T	NBR
DMK-8218-NB01-1	280,00	340,00	28,00	SL	NBR
DMK-7437-NB01-1	285,00	310,00	16,00	SL	NBR
DMK-7685-NB01-1	290,00	310,00	16,00	KK	NBR
DMK-8333-NB01-1	290,00	330,00	16,00	KK-T	NBR
DMK-7753-NB01-1	290,00	330,00	18,00	SKL-T	NBR
DMK-8236-NB01-1	290,00	350,00	25,00	KK	NBR
DMK-9200-NB01-1	292,10	330,20	19,05	KK	NBR
DMK-7178-NB01-1	295,00	325,00	16,00	KK	NBR
DMK-1005-VQ01-1	295,00	325,00	16,00	KK-T	NBR
DMK-7193-NB01-1	300,00	335,00	18,00	KK	NBR
DMK-7275-NB01-1	300,00	340,00	16,00	SKL	NBR
DMK-7329-NB01-1	300,00	340,00	20,00	KK	NBR
DMK-7069-NB01-1	300,00	360,00	20,00	KK	NBR
DMK-9347-NB01-1	300,00	360,00	25,00	KK	NBR
DMK-9838-NB01-1	301,60	340,00	16,30	KK-O	NBR
DMK-9839-NB01-1	302,00	340,00	12,70	KK-O	NBR
DMK-8568-NB01-1	304,80	342,90	19,05	SKL	NBR
DMK-7066-NB01-1	304,80	343,28	17,46	KK	NBR
DMK-8619-NB01-1	305,00	330,00	13,00	KK	NBR
DMK-9840-NB01-1	308,00	340,00	12,70	KK-O	NBR
DMK-8786-NB01-1	308,00	420,00	20,00	KK	NBR
DMK-7224-NB01-1	310,00	340,00	18,00	KK	NBR
DMK-8153-NB01-1	310,00	350,00	20,00	SL	NBR
DMK-9715-NB01-1	310,00	370,00	15,00	KK-T	NBR
DMK-8217-NB01-1	310,00	370,00	25,00	SL	NBR
DMK-7189-NB01-1	315,00	355,00	19,00	KK	NBR
DMK-8421-NB01-1	317,50	368,30	20,60	SL	NBR
DMK-7278-NB01-1	320,00	360,00	18,00	KK	NBR
DMK-6913-NB01-1	320,00	360,00	20,00	KK	NBR
DMK-8234-NB01-1	320,00	360,00	25,00	KK	NBR
DMK-9830-NB01-1	320,00	380,00	30,00	SL-5.O	NBR
DMK-8787-NB01-1	327,00	390,00	15,00	KK	NBR
DMK-9394-NB01-1	330,00	368,30	17,45	SKL-T.O	NBR
DMK-8553-NB01-1	330,00	369,00	19,00	KK	NBR
DMK-7274-NB01-1	330,00	370,00	18,00	KK	NBR
DMK-8108-NB01-1	330,00	370,00	18,00	SKL	NBR
DMK-9901-NB01-1	330,00	370,00	18,00	KK-T	NBR
DMK-8235-NB01-1	330,00	390,00	25,00	KK	NBR
DMK-9479-NB01-1	330,20	381,00	20,63	KK-T	NBR
DMK-9903-FK01-1	335,00	360,00	12,30	K-O	FKM
DMK-9121-NB01-1	336,55	374,65	15,88	SKL	NBR

DMK-8372-NB01-1	340,00	370,00	12,00	KK	NBR
DMK-9256-NB01-1	340,00	372,00	16,00	KK-T	NBR
DMK-7397-NB01-1	340,00	380,00	16,00	KK	NBR
DMK-7225-NB01-1	340,00	380,00	20,00	KK	NBR
DMK-9528-NB01-1	340,00	380,00	20,00	SL-TT	NBR
DMK-1001-FK01-1	340,00	380,00	20,00	KK-TT	FKM
DMK-7794-NB01-1	345,00	400,00	25,00	KK-T	NBR
DMK-8018-NB01-1	350,00	380,00	18,00	KK	NBR
DMK-7619-NB01-1	350,00	390,00	18,00	KK	NBR
DMK-8671-NB01-1	350,00	390,00	18,00	KK	NBR
DMK-9527-NB01-1	350,00	410,00	25,00	SL-TT	NBR
DMK-7058-NB01-1	360,00	400,00	14,00	KK	NBR
DMK-9897-NB01-1	360,00	400,00	14,00	KK-T	NBR
DMK-7060-NB01-1	360,00	400,00	16,00	KK	NBR
DMK-8172-NB01-1	360,00	400,00	17,00	SL	NBR
DMK-7051-NB01-1	360,00	400,00	20,00	KK-T	NBR
DMK-8402-NB01-1	360,00	400,00	20,00	KK	NBR
DMK-9395-NB01-1	360,00	405,00	25,00	KK	NBR
DMK-6846-NB01-1	370,00	405,00	20,00	KK	NBR
DMK-8380-NB01-1	380,00	420,00	18,00	KK	NBR
DMK-9586-NB01-1	380,00	455,00	35,00/8,00	SL-5.O	NBR
DMK-9941-NB01-1	387,35	425,47	17,46	KK-T	NBR
DMK-8781-NB01-1	390,00	430,00	18,00	KK-T	NBR
DMK-9376-NB01-1	393,70	444,50	20,60	SKL-O	NBR
DMK-8842-NB01-1	400,00	460,00	25,00	SL	NBR
DMK-8863-NB01-1	400,00	460,00	28,00	SL-T	NBR
DMK-7939-NB01-1	406,40	444,90	19,05	KK	NBR
DMK-8266-NB01-1	410,00	450,00	14,00	KK	NBR
DMK-9237-NB01-1	412,00	432,00	9,60	SL-5.O	NBR
DMK-8221-NB01-1	412,75	451,00	17,46	SL	NBR
DMK-8202-NB01-1	419,10	470,10	20,63	SL	NBR
DMK-7360-NB01-1	420,00	460,00	20,00	KK	NBR
DMK-7954-NB01-1	420,00	480,00	25,00	KK	NBR
DMK-8335-NB01-1	420,00	480,00	25,00	SL	NBR
DMK-9529-NB01-1	430,00	480,00	25,00	KK	NBR
DMK-7635-NB01-1	440,00	480,00	20,00	KK	NBR
DMK-9396-NB01-1	440,00	490,00	25,00	KK	NBR
DMK-9112-NB01-1	445,00	480,00	16,00	KK-T	NBR
DMK-9207-NB01-1	469,90	520,70	22,22	SKL	NBR
DMK-9571-NB01-1	482,60	520,70	19,05	SKL	NBR
DMK-8933-NB01-1	490,00	550,00	25,00	SL	NBR
DMK-9375-NB01-1	500,00	540,00	22,00	KK-T	NBR
DMK-8870-NB01-1	500,00	550,00	20,00	KK	NBR
DMK-8552-NB01-1	500,00	558,80	19,00	KK	NBR
DMK-8001-NB01-1	508,00	558,80	25,40	KK	NBR
DMK-8219-NB01-1	510,00	560,00	25,00	SL	NBR
DMK-1029-VQ01-1	525,00	555,00	16,00	KK-DC.T	VMQ
DMK-1007-NB01-1	525,00	555,00	18,00	KK-T	NBR
DMK-8457-NB01-1	530,00	580,00	20,00	KK	NBR
DMK-8201-NB01-1	546,10	597,28	20,63/30,15	KK	NBR
DMK-8741-NB01-1	552,45	603,65	25,40	KK	NBR

DMK-8797-NB01-1	558,80	609,60	22,22	SKL	NBR
DMK-9954-NB01-1	565,15	603,25	15,90	SLK	NBR
DMK-9281-NB01-1	584,20	634,80	22,22	SKL-O	NBR
DMK-9611-NB01-1	590,00	628,00	16,00	KK-T	NBR
DMK-9137-NB01-1	600,00	640,00	20,00	SKL	NBR
DMK-9632-NB01-1	605,00	673,00	25,40	K-O	NBR
DMK-9801-NB01-1	615,95	666,75	22,23	SKL-T	NBR
DMK-9575-NB01-1	647,70	698,50	22,22	SKL	NBR
DMK-9786-NB01-1	670,00	710,00	20,00	KK-T	NBR
DMK-9364-NB01-1	692,15	742,95	22,23	SKL-O	NBR
DMK-9282-NB01-1	736,60	787,00	22,22	SKL-O	NBR
DMK-9363-NB01-1	749,30	800,10	22,23	SKL-O	NBR
DMK-9898-NB01-1	762,00	813,18	22,22	K-O	NBR
DMK-7994-NB01-1	762,00	825,88	22,22	KK	NBR
DMK-1006-NB01-1	793,75	844,93	19,05	KK	NBR
DMK-9398-NB01-1	800,00	850,00	22,00	KK	NBR
DMK-9283-NB01-1	812,80	863,00	22,22	SKL-O	NBR
DMK-9765-NB01-1	812,80	863,60	31,75	V-A	NBR
DMK-9365-NB01-1	838,20	889,00	22,33	SKL	NBR
DMK-8208-NB01-1	850,90	901,70	22,23	SL	NBR
DMK-8016-NB01-1	940,00	1000,00	25,00	KK	NBR
DMK-8243-NB01-1	960,00	1020,00	25,00	SL	NBR
SDT-0135-NB02-1		14,00	4,00	T.4	NBR
SDT-0153-NB02-1		22,00	4,00	T.4	NBR
SDT-0104-NB02-1		25,00	5,00	T.4	NBR
SDT-0134-NB02-1		28,00	5,00	T.4	NBR
SDT-0143-NB02-1		28,00	7,00	T.4	NBR
SDT-0105-NB02-1		30,00	4,00	T.4	NBR
SDT-0154-NB02-1		32,00	4,00	T.4	NBR
SDT-0106-NB02-1		32,00	5,00	T.4	NBR
SDT-0127-NB02-1		32,00	7,00	T.4	NBR
SDT-0107-NB02-1		32,00	8,00	T.4	NBR
SDT-0108-NB02-1		35,00	8,00	T.4	NBR
SDT-0130-NB02-1		37,00	7,00	T.4	NBR
SDT-0144-NB02-1		37,00	10,00	T.4	NBR
SDT-0109-NB02-1		40,00	5,00	T.4	NBR
SDT-0137-NB02-1		40,00	7,00	T.4	NBR
SDT-0140-NB02-1		40,00	10,00	T.4	NBR
SDT-0110-NB02-1		42,00	8,00	T.4	NBR
SDT-0111-NB02-1		42,50	9,00	T.4	NBR
SDT-0101-NB02-1		47,00	7,00	T.4	NBR
SDT-0102-NB02-1		47,00	8,00	T.4	NBR
SDT-0103-NB02-1		47,00	10,00	T.4	NBR
SDT-0112-NB02-1		48,00	4,00	T.4	NBR
SDT-0133-NB02-1		50,00	8,00	T	NBR
SDT-0138-NB02-1		50,00	8,00	T.4	NBR
SDT-0114-NB02-1		52,00	7,00	T.4	NBR
SDT-0128-NB02-1		52,00	8,00	T.4	NBR
SDT-0113-NB02-1		52,00	10,00	T.4	NBR
SDT-0132-NB02-1		55,00	10,00	T.4	NBR
SDT-0115-NB02-1		57,00	10,50	T.4	NBR

SDT-0117-NB02-1		62,00	8,00	T.4	NBR
SDT-0116-NB02-1		62,00	10,00	T.4	NBR
SDT-0126-NB02-1		72,00	7,00	T.4	NBR
SDT-0139-NB02-1		72,00	9,00	T.4	NBR
SDT-0118-NB02-1		72,00	10,00	T.O	NBR
SDT-0136-NB02-1		75,00	5,00	T.4	NBR
SDT-0158-NB01-1		80,00	8,00	T.4	NBR
SDT-0119-NB02-1		80,00	10,00	T.4	NBR
SDT-0131-NB02-1		85,00	8,00	T.4	NBR
SDT-0145-NB02-1		90,00	7,00	T.4	NBR
SDT-0120-NB02-1		90,00	10,00	T.4	NBR
SDT-0121-NB02-1		100,00	10,00	T.4	NBR
SDT-0122-NB02-1		110,00	10,00	T.O	NBR
SDT-0160-NB01-1		115,00	12,00	T.4	NBR
SDT-0141-NB02-1		115,00	25,00	T.4	NBR
SDT-0123-NB02-1		120,00	12,00	T.4	NBR
SDT-0125-NB02-1		130,00	13,00	T.4	NBR
SDT-0152-NB02-1		140,00	12,00	T.4	NBR
SDT-0157-NB01-1		145,00	13,00	T.4	NBR
SDT-0129-NB02-1		150,00	15,00	T.4	NBR
SDT-0124-NB02-1		165,00	10,00	T.4	NBR
SDT-0142-NB02-1		170,00	15,00	T.4	NBR
SDT-0155-NB01-1		180,00	15,00	T.4	NBR
SDT-0159-NB01-1		225,00	15,00	T.4	NBR
SDT-0156-NB01-1		240,00	15,00	T.4	NBR



***Suptex numarasına göre
sıralanmış ürün listesi***

Suptex® Kodu	d ₁	d ₂	b	Tip	Malzeme
DMK-6101-NB01-1	6,00	16,00	7,00	KK	NBR
DMK-6102-NB01-1	6,00	19,00	6,00	KK	NBR
DMK-6103-NB01-1	6,00	19,00	7,00	KK	NBR
DMK-6104-NB01-1	7,00	12,00	7,00	KK-5	NBR
DMK-6105-NB01-1	7,00	16,00	7,00	KK	NBR
DMK-6106-NB01-1	8,00	16,00	7,00	KK	NBR
DMK-6107-NB01-1	9,00	19,00	7,00	KK	NBR
DMK-6108-NB01-1	9,00	18,00	7,00	KK	NBR
DMK-6109-NB01-1	8,00	22,00	8,00	KK	NBR
DMK-6110-NB01-1	9,00	22,30	6,20	KK	NBR
DMK-6111-NB01-1	9,00	23,00	7,00	KK	NBR
DMK-6112-NB01-1	9,00	19,00	4,50	KK	NBR
DMK-6113-NB01-1	10,00	19,00	7,00	KK	NBR
DMK-6114-NB01-1	10,00	20,00	7,00	KK-T	NBR
DMK-6115-NB01-1	10,00	22,00	8,00	KK-T	NBR
DMK-6116-NB01-1	10,00	22,00	7,00	KK	NBR
DMK-6117-NB01-1	10,50	23,50	5,00	KK	NBR
DMK-6118-NB01-1	10,00	30,00	7,00	KK-T	NBR
DMK-6119-NB01-1	12,00	20,00	5,00	KK	NBR
DMK-6120-NB01-1	12,00	22,00	7,00	KK-T	NBR
DMK-6121-NB01-1	12,00	24,00	7,00	KK-T	NBR
DMK-6122-NB01-1	12,00	24,00	6,50	KK	NBR
DMK-6123-NB01-1	12,00	26,00	10,80	KK	NBR
DMK-6124-NB01-1	12,00	26,00	7,00	KK-T	NBR
DMK-6125-NB01-1	12,00	27,00	7,00	KK	NBR
DMK-6126-NB01-1	12,00	30,00	10,00	KK	NBR
DMK-6127-NB01-1	12,00	30,00	7,00	KK-T	NBR
DMK-6128-NB01-1	12,00	32,00	7,00	KK	NBR
DMK-6129-NB01-1	13,00	26,00	7,00	KK-T	NBR
DMK-6130-NB01-1	13,00	28,00	7,00	KK-T	NBR
DMK-6131-NB01-1	14,00	20,00	5,00	KK	NBR
DMK-6132-NB01-1	14,00	22,00	7,00	KK-T	NBR
DMK-6133-NB01-1	14,00	24,00	7,00	KK-T	NBR
DMK-6134-NB01-1	14,00	26,00	7,00	KK	NBR
DMK-6135-NB01-1	14,00	28,00	7,00	KK-T	NBR
DMK-6136-NB01-1	14,00	30,00	10,00	KK-T	NBR
DMK-6137-NB01-1	14,00	30,00	7,00	KK-T	NBR
DMK-6138-NB01-1	14,00	32,00	10,00	KK-T	NBR
DMK-6139-NB01-1	14,00	35,00	8,00	KK	NBR
DMK-6140-NB01-1	15,00	21,00	5,00	KK-5	NBR
DMK-6141-NB01-1	15,00	24,00	7,00	KK	NBR
DMK-6142-NB01-1	15,00	25,00	5,00	KK	NBR
DMK-6143-NB01-1	15,00	26,00	7,00	SL	NBR
DMK-6144-NB01-1	15,00	27,00	7,00	KK-T	NBR
DMK-6145-NB01-1	15,00	28,00	7,00	KK-T	NBR
DMK-6146-NB01-1	15,00	30,00	10,00	KK-T	NBR
DMK-6147-NB01-1	15,00	30,00	7,00	KK-T	NBR
DMK-6148-NB01-1	15,00	32,00	7,00	KK-T	NBR
DMK-6149-NB01-1	15,00	35,00	10,00	KK	NBR

DMK-6150-NB01-1	15,00	35,00	7,00	KK-T	NBR
DMK-6151-NB01-1	15,00	37,00	7,00	KK-T	NBR
DMK-6152-NB01-1	15,00	38,00	6,50	KK	NBR
DMK-6153-NB01-1	15,00	40,00	10,00	KK-T	NBR
DMK-6154-NB01-1	15,00	40,00	8,00	KK	NBR
DMK-6155-NB01-1	15,00	42,00	8,50	KK	NBR
DMK-6156-NB01-1	16,00	24,00	7,00	KK	NBR
DMK-6157-NB01-1	16,00	28,00	7,00	KK-T	NBR
DMK-6158-NB01-1	16,00	30,00	7,00	KK	NBR
DMK-6159-NB01-1	16,00	32,00	10,00	KK-T	NBR
DMK-6160-NB01-1	16,00	35,00	10,00	KK-T	NBR
DMK-6161-NB01-1	16,00	42,00	9,00	KK-T	NBR
DMK-6162-NB01-1	16,50	35,00	16,00	KK	NBR
DMK-6163-NB01-1	17,00	28,00	7,00	KK-T	NBR
DMK-6164-NB01-1	17,00	28,00	7,00/13,00	KK-U	NBR
DMK-6165-NB01-1	17,00	30,00	7,00	KK-T	NBR
DMK-6166-NB01-1	17,00	32,00	10,00	KK	NBR
DMK-6167-NB01-1	17,00	32,00	7,00	KK	NBR
DMK-6168-NB01-1	17,00	35,00	10,00	KK	NBR
DMK-6169-NB01-1	17,00	35,00	7,00	KK-T	NBR
DMK-6170-NB01-1	17,00	37,00	7,00	KK-T	NBR
DMK-6171-NB01-1	17,00	40,00	8,50	KK	NBR
DMK-6172-NB01-1	17,00	40,00	10,00	KK	NBR
DMK-6173-NB01-1	18,00	28,00	7,00	KK	NBR
DMK-6174-NB01-1	18,00	30,00	7,00/10,00	KK-U.CT	NBR
DMK-6175-NB01-1	18,00	30,00	7,00	KK-T	NBR
DMK-6176-NB01-1	18,00	32,00	7,00	KK	NBR
DMK-6177-NB01-1	18,00	32,00	8,00	KK	NBR
DMK-6178-NB01-1	18,00	35,00	10,00	KK	NBR
DMK-6179-NB01-1	19,10	31,85	9,50	KK	NBR
DMK-6180-NB01-1	17,00	27,00	7,00	KK	NBR
DMK-6181-NB01-1	19,00	40,00	10,00	KK	NBR
DMK-6182-NB01-1	20,00	30,00	7,00	KK-T	NBR
DMK-6183-NB01-1	20,00	32,00	7,00	KK-T	NBR
DMK-6184-NB01-1	20,00	33,00	10,00	KK	NBR
DMK-6185-NB01-1	20,00	35,00	10,00	KK	NBR
DMK-6186-NB01-1	20,00	35,00	8,00	KK	NBR
DMK-6187-NB01-1	20,00	35,00	7,00	KK-T	NBR
DMK-6188-NB01-1	20,00	35,00	6,50	KK-T	NBR
DMK-6189-NB01-1	20,00	35,00	6,00	KK	NBR
DMK-6190-NB01-1	20,00	35,00	8,00	KK-CT	NBR
DMK-6191-NB01-1	20,64	34,95	12,70	SKL-T	NBR
DMK-6192-NB01-1	20,00	37,00	10,00	KK	NBR
DMK-6193-NB01-1	20,00	40,00	10,00	KK-T	NBR
DMK-6194-NB01-1	20,00	40,00	7,00	KK-T	NBR
DMK-6195-NB01-1	20,00	42,00	10,00	KK-T	NBR
DMK-6196-NB01-1	20,00	42,00	7,00	KK-T	NBR
DMK-6197-NB01-1	20,00	45,00	10,00	KK-T	NBR
DMK-6198-NB01-1	20,00	47,00	10,00	KK-TT	NBR
DMK-6199-NB01-1	20,00	47,00	7,00	KK-T	NBR
DMK-6200-NB01-1	20,00	50,00	10,00	KK	NBR

DMK-6201-NB01-1	20,00	52,00	12,00	KK	NBR
DMK-6202-NB01-1	20,00	52,00	10,00	KK	NBR
DMK-6203-NB01-1	20,00	55,00	7,00	KK	NBR
DMK-6204-NB01-1	22,00	32,00	7,00	KK-T	NBR
DMK-6205-NB01-1	22,00	32,50	5,50	KK	NBR
DMK-6206-NB01-1	22,00	32,00	5,00	KK	NBR
DMK-6207-NB01-1	22,00	35,00	10,00	KK	NBR
DMK-6208-NB01-1	22,00	35,00	8,00	KK	NBR
DMK-6209-NB01-1	22,00	35,00	7,00	KK-T	NBR
DMK-6210-NB01-1	22,00	37,00	10,00	KK	NBR
DMK-6211-NB01-1	22,00	38,00	7,00	KK	NBR
DMK-6212-NB01-1	17,00	47,00	10,00	KK-T	NBR
DMK-6213-NB01-1	22,00	40,00	10,00	KK-T	NBR
DMK-6214-NB01-1	22,00	40,00	8,50	KK	NBR
DMK-6215-NB01-1	22,00	40,00	7,00	KK-T	NBR
DMK-6216-NB01-1	22,00	41,00	7,00	KK	NBR
DMK-6217-NB01-1	22,00	42,00	10,00	KK-T	NBR
DMK-6218-NB01-1	22,00	42,00	7,00	KK-T	NBR
DMK-6219-NB01-1	22,00	43,00	12,00	KK	NBR
DMK-6220-NB01-1	22,00	47,00	10,00	KK	NBR
DMK-6221-NB01-1	23,00	35,00	7,00	KK	NBR
DMK-6222-NB01-1	23,00	40,00	10,00	KK	NBR
DMK-6223-NB01-1	23,00	42,00	10,00	KK	NBR
DMK-6224-NB01-1	23,00	46,00	10,00	KK	NBR
DMK-6225-NB01-1	24,00	35,00	7,00	KK-T	NBR
DMK-6226-NB01-1	24,00	35,00	5,40	KK	NBR
DMK-6227-NB01-1	24,00	35,00	10,00	KK	NBR
DMK-6228-NB01-1	24,00	40,00	7,00	KK	NBR
DMK-6229-NB01-1	24,00	42,00	8,00	KK	NBR
DMK-6230-NB01-1	24,00	45,00	7,00	KK	NBR
DMK-6231-NB01-1	24,00	47,00	9,00	KK-T	NBR
DMK-6232-NB01-1	24,00	47,00	7,00	KK	NBR
DMK-6233-NB01-1	25,00	35,00	8,00	KK-T	NBR
DMK-6234-NB01-1	25,00	35,00	7,00	KK-T	NBR
DMK-6235-NB01-1	25,00	36,00	7,00	KK	NBR
DMK-6236-NB01-1	25,00	37,00	7,00	KK	NBR
DMK-6237-NB01-1	25,00	38,00	10,00	KK-CT	NBR
DMK-6238-NB01-1	25,00	38,00	10,00	KK	NBR
DMK-6239-NB01-1	25,00	38,00	7,00	KK	NBR
DMK-6240-NB01-1	25,00	38,00	5,00	KK	NBR
DMK-6241-NB01-1	25,00	40,00	10,00	KK-T	NBR
DMK-6242-NB01-1	25,00	40,00	7,00	KK-T	NBR
DMK-6243-NB01-1	25,00	42,90	9,50	KK	NBR
DMK-6244-NB01-1	25,00	42,00	10,00	KK-T	NBR
DMK-6245-NB01-1	25,00	42,50	8,00	KK	NBR
DMK-6246-NB01-1	25,00	42,00	6,00	KK-T	NBR
DMK-6247-NB01-1	25,00	43,60	11,00	KK	NBR
DMK-6248-NB01-1	25,00	43,00	10,00	KK	NBR
DMK-6249-NB01-1	25,40	44,30	5,15	KK	NBR
DMK-6250-NB01-1	25,00	45,00	7,00	KK-T	NBR
DMK-6251-NB01-1	25,00	46,00	7,50	KK	NBR

DMK-6252-NB01-1	25,00	47,00	10,00	KK-T	NBR
DMK-6253-NB01-1	25,00	48,00	10,00	KK	NBR
DMK-6254-NB01-1	25,00	48,00	9,00	KK	NBR
DMK-6255-NB01-1	25,00	50,00	12,00	KK	NBR
DMK-6256-NB01-1	25,00	50,00	10,00	KK-T	NBR
DMK-6257-NB01-1	25,00	52,00	8,00	KK	NBR
DMK-6258-NB01-1	25,00	52,00	8,00	KK-CT	NBR
DMK-6259-NB01-1	25,00	52,00	10,00	KK-T	NBR
DMK-6260-NB01-1	25,00	52,00	20,00	KK-CT	NBR
DMK-6261-NB01-1	25,00	62,00	8,00	KK-T	NBR
DMK-6262-NB01-1	25,00	72,00	12,00	KK	NBR
DMK-6263-NB01-1	26,00	41,00	10,00	KK	NBR
DMK-6264-NB01-1	27,00	41,00	10,00	KK	NBR
DMK-6265-NB01-1	27,00	41,00	9,50	KK	NBR
DMK-6266-NB01-1	27,00	42,00	10,00	KK	NBR
DMK-6267-NB01-1	27,00	45,00	10,00	KK	NBR
DMK-6268-NB01-1	27,00	47,00	10,00	KK	NBR
DMK-6269-NB01-1	15,00	24,00	5,00	SL	NBR
DMK-6270-NB01-1	28,00	38,00	7,00	KK-T	NBR
DMK-6271-NB01-1	28,00	40,00	10,00	KK	NBR
DMK-6272-NB01-1	28,00	40,00	7,00	KK-T	NBR
DMK-6273-NB01-1	28,00	41,30	8,00	KK	NBR
DMK-6274-NB01-1	28,00	42,90	9,50	KK	NBR
DMK-6275-NB01-1	42,00	52,00	7,00	KK	NBR
DMK-6276-NB01-1	28,00	43,00	10,00	KK	NBR
DMK-6277-NB01-1	28,00	45,00	9,00	KK	NBR
DMK-6278-NB01-1	28,00	47,00	10,00	KK-T	NBR
DMK-6279-NB01-1	28,00	45,00	9,00	KK-T	NBR
DMK-6280-NB01-1	28,00	48,00	10,00	KK	NBR
DMK-6281-NB01-1	28,00	50,00	10,00	KK-T	NBR
DMK-6282-NB01-1	28,00	50,00	8,00	KK	NBR
DMK-6283-NB01-1	28,00	52,00	10,00	KK-T	NBR
DMK-6284-NB01-1	30,00	40,00	10,00	KK	NBR
DMK-6285-NB01-1	30,00	40,00	7,00	KK	NBR
DMK-6286-NB01-1	26,00	32,00	3,30	SL-5	NBR
DMK-6287-NB01-1	30,00	42,00	7,00	KK-T	NBR
DMK-6288-NB01-1	30,00	43,00	5,00	KK	NBR
DMK-6289-NB01-1	30,00	44,00	10,00	KK	NBR
DMK-6290-NB01-1	30,00	45,00	10,00	KK-T	NBR
DMK-6291-NB01-1	30,00	45,00	8,00	KK-T	NBR
DMK-6292-NB01-1	30,00	45,00	8,00	SL-R.T	NBR
DMK-6293-NB01-1	30,00	46,00	10,00	KK	NBR
DMK-6294-NB01-1	30,00	47,00	10,00	KK-T	NBR
DMK-6295-NB01-1	30,00	47,00	7,00	KK-T	NBR
DMK-6296-NB01-1	30,00	47,00	6,00	KK	NBR
DMK-6297-NB01-1	30,00	48,00	8,00	KK	NBR
DMK-6298-NB01-1	30,00	50,00	10,00	KK-T	NBR
DMK-6299-NB01-1	30,00	52,00	12,00	KK	NBR
DMK-6300-NB01-1	30,00	52,00	10,00	KK-T	NBR
DMK-6301-NB01-1	30,00	52,00	8,00	KK	NBR
DMK-6302-NB01-1	30,00	52,10	8,00	KK	NBR

DMK-6303-NB01-1	30,00	54,00	10,00	KK	NBR
DMK-6304-NB01-1	30,00	54,00	8,00	KK-T	NBR
DMK-6305-NB01-1	155,00	174,00	12,00	SKL	NBR
DMK-6306-NB01-1	30,00	56,00	10,00	KK-T	NBR
DMK-6307-NB01-1	30,00	60,00	10,00	KK	NBR
DMK-6308-NB01-1	30,00	62,00	12,00	KK-T	NBR
DMK-6309-NB01-1	30,00	65,00	10,00	KK	NBR
DMK-6310-NB01-1	30,00	70,00	10,00	KK	NBR
DMK-6311-NB01-1	30,00	72,00	10,00	KK-T	NBR
DMK-6312-NB01-1	31,70	43,00	8,00	KK	NBR
DMK-6313-NB01-1	31,00	44,00	5,00	KK	NBR
DMK-6314-NB01-1	31,00	52,00	7,00	KK-T	NBR
DMK-6315-NB01-1	31,00	57,50	9,52	KK-T	NBR
DMK-6316-NB01-1	31,00	54,00	6,50	KK	NBR
DMK-6317-NB01-1	32,00	45,00	7,00	KK	NBR
DMK-6318-NB01-1	32,00	47,00	7,00	KK	NBR
DMK-6319-NB01-1	32,00	48,00	9,50	KK	NBR
DMK-6320-NB01-1	32,00	50,00	10,00	KK-T	NBR
DMK-6321-NB01-1	32,00	52,00	10,00	KK-T	NBR
DMK-6322-NB01-1	32,00	54,00	6,50	KK	NBR
DMK-6323-NB01-1	32,00	55,00	10,00	KK-T	NBR
DMK-6324-NB01-1	32,00	56,00	10,00	SL-L.T	NBR
DMK-6325-NB01-1	32,00	57,00	14,00	KK-CT	NBR
DMK-6326-NB01-1	32,00	62,00	10,00	KK	NBR
DMK-6327-NB01-1	33,00	49,00	7,00	KK	NBR
DMK-6328-NB01-1	33,00	50,00	12,00	SL-T	NBR
DMK-6329-NB01-1	33,00	50,00	10,00	KK	NBR
DMK-6330-NB01-1	33,00	52,00	10,00	KK	NBR
DMK-6331-NB01-1	33,00	52,00	6,00	KK	NBR
DMK-6332-NB01-1	33,00	54,00	10,00	KK	NBR
DMK-6333-NB01-1	34,00	46,00	10,00	KK	NBR
DMK-6334-NB01-1	34,00	49,00	7,00	KK	NBR
DMK-6335-NB01-1	34,00	52,00	8,00	KK	NBR
DMK-6336-NB01-1	34,92	54,00	11,11	SKL	NBR
DMK-6337-NB01-1	34,00	58,00	10,00	KK	NBR
DMK-6338-NB01-1	34,00	62,00	10,00	KK	NBR
DMK-6339-NB01-1	32,00	54,00	10,00	SL	NBR
DMK-6340-NB01-1	34,00	65,00	14,00	KK	NBR
DMK-6341-NB01-1	34,00	72,00	14,50	KK	NBR
DMK-6342-NB01-1	34,00	72,00	12,00	KK-T	NBR
DMK-6343-NB01-1	34,00	72,00	10,00	KK	NBR
DMK-6344-NB01-1	34,00	75,00	13,50	KK	NBR
DMK-6345-NB01-1	35,00	42,00	10,00	KK-5	NBR
DMK-6346-NB01-1	35,00	45,00	13,00	KK	NBR
DMK-6347-NB01-1	35,00	45,00	10,00	KK	NBR
DMK-6348-NB01-1	35,00	45,00	7,00	KK-T	NBR
DMK-6349-NB01-1	35,00	47,00	10,00	KK	NBR
DMK-6350-NB01-1	35,00	47,00	7,00	KK-T	NBR
DMK-6351-NB01-1	35,00	48,00	9,00	KK-T	NBR
DMK-6352-NB01-1	35,00	50,00	10,00	KK-4.R	NBR
DMK-6353-NB01-1	35,00	50,00	8,00	KK-T	NBR

DMK-6354-NB01-1	35,00	52,00	10,00	KK-T	NBR
DMK-6355-NB01-1	35,00	52,00	7,00	KK-T	NBR
DMK-6356-NB01-1	35,00	54,00	10,00	KK	NBR
DMK-6357-NB01-1	35,00	55,00	10,00	KK-T	NBR
DMK-6358-NB01-1	35,00	56,00	10,00	KK-T	NBR
DMK-6359-NB01-1	35,00	58,00	12,00	KK	NBR
DMK-6360-NB01-1	35,00	58,00	10,00	KK-T	NBR
DMK-6361-NB01-1	32,00	44,50	10,00	SL	NBR
DMK-6362-NB01-1	35,00	62,00	12,00	KK	NBR
DMK-6363-NB01-1	35,00	62,00	10,00	KK-T	NBR
DMK-6364-NB01-1	35,00	62,00	8,00	KK-T	NBR
DMK-6365-NB01-1	35,00	65,00	10,00	KK-T	NBR
DMK-6366-NB01-1	35,00	70,00	10,00	KK	NBR
DMK-6367-NB01-1	35,00	72,00	12,00	KK-T	NBR
DMK-6368-NB01-1	35,00	72,00	10,00	KK-T	NBR
DMK-6369-NB01-1	36,00	48,00	8,00	KK	NBR
DMK-6370-NB01-1	36,00	52,00	12,00	KK	NBR
DMK-6371-NB01-1	36,00	54,00	10,00	KK	NBR
DMK-6372-NB01-1	36,00	54,00	7,50	KK	NBR
DMK-6373-NB01-1	36,00	56,00	10,00	KK	NBR
DMK-6374-NB01-1	36,00	58,00	12,00	KK	NBR
DMK-6375-NB01-1	36,00	62,00	8,00	KK	NBR
DMK-6376-NB01-1	85,00	110,00	13,00	SL-T	NBR
DMK-6377-NB01-1	36,00	68,00	10,00	KK-T	NBR
DMK-6378-NB01-1	36,00	68,00	10,00/11,00	SL-R.T	NBR
DMK-6379-NB01-1	36,00	83,00	10,00	KK	NBR
DMK-6380-NB01-1	38,10	50,80	6,35	SL-5	NBR
DMK-6381-NB01-1	38,00	50,00	10,00	KK-T	NBR
DMK-6382-NB01-1	38,00	50,00	7,00	KK	NBR
DMK-6383-NB01-1	38,00	52,00	10,00	KK-T	NBR
DMK-6384-NB01-1	38,00	52,00	7,00	KK-T	NBR
DMK-6385-NB01-1	38,00	54,00	10,00	KK	NBR
DMK-6386-NB01-1	38,00	54,00	7,00	KK	NBR
DMK-6387-NB01-1	38,00	55,00	12,00	KK	NBR
DMK-6388-NB01-1	38,00	55,00	10,00	KK	NBR
DMK-6389-NB01-1	38,00	56,00	10,00	KK-T	NBR
DMK-6390-NB01-1	38,00	56,00	12,00	KK	NBR
DMK-6391-NB01-1	38,00	57,00	12,70	KK	NBR
DMK-6392-NB01-1	38,00	57,00	9,00	KK	NBR
DMK-6393-NB01-1	38,00	58,00	11,00	KK-T	NBR
DMK-6394-NB01-1	38,00	60,00	10,00	KK-T	NBR
DMK-6395-NB01-1	38,00	62,00	12,00	KK	NBR
DMK-6396-NB01-1	38,00	62,00	10,00	KK-T	NBR
DMK-6397-NB01-1	38,00	54,00	8,00	SL	NBR
DMK-6398-NB01-1	38,00	65,00	10,00	KK	NBR
DMK-6399-NB01-1	38,00	68,00	10,00	KK	NBR
DMK-6400-NB01-1	38,00	72,00	12,00	KK	NBR
DMK-6401-NB01-1	38,00	72,00	10,00	KK	NBR
DMK-6402-NB01-1	39,00	50,00	8,00	KK	NBR
DMK-6403-NB01-1	39,00	52,00	5,00	KK	NBR
DMK-6404-NB01-1	39,00	55,50	9,00	KK	NBR

DMK-6405-NB01-1	39,00	55,00	5,00	KK	NBR
DMK-6406-NB01-1	40,00	50,00	8,00	KK	NBR
DMK-6407-NB01-1	40,00	52,00	10,00	KK-T	NBR
DMK-6408-NB01-1	40,00	52,00	7,00	KK-T	NBR
DMK-6409-NB01-1	40,00	55,00	10,00	KK	NBR
DMK-6410-NB01-1	40,00	55,00	10,00	KK-CT	NBR
DMK-6411-NB01-1	40,00	56,00	10,00	KK-T	NBR
DMK-6412-NB01-1	40,00	56,00	7,00	SL-R	NBR
DMK-6412-VQ01-1	40,00	56,00	7,00	SL-R	VMQ
DMK-6413-NB01-1	40,00	57,00	7,00	KK	NBR
DMK-6414-NB01-1	40,00	58,00	15,00	KK-CT	NBR
DMK-6415-NB01-1	40,00	58,00	10,00	KK-T	NBR
DMK-6416-NB01-1	40,00	58,00	9,00	KK-T	NBR
DMK-6417-NB01-1	40,00	60,00	12,00	KK-T	NBR
DMK-6418-NB01-1	57,15	85,90	12,70	KK	NBR
DMK-6419-NB01-1	40,00	60,00	10,00	KK-T	NBR
DMK-6420-NB01-1	40,00	62,00	12,00	KK-T	NBR
DMK-6421-NB01-1	40,00	62,00	10,00	KK-T	NBR
DMK-6422-NB01-1	40,00	65,00	10,00	KK-T	NBR
DMK-6423-NB01-1	40,00	67,00	10,00	KK	NBR
DMK-6424-NB01-1	40,00	68,00	10,00	KK	NBR
DMK-6425-NB01-1	40,00	70,00	12,00	KK	NBR
DMK-6426-NB01-1	40,00	70,00	10,00	KK	NBR
DMK-6427-NB01-1	40,00	72,00	10,00	KK-T	NBR
DMK-6428-NB01-1	40,00	73,00	13,00	KK	NBR
DMK-6429-NB01-1	40,00	80,00	13,00	KK-T	NBR
DMK-6430-NB01-1	40,00	80,00	12,00	KK-T	NBR
DMK-6431-NB01-1	40,00	80,00	10,00	KK-T	NBR
DMK-6432-NB01-1	15,00	26,00	7,00	KK-T	NBR
DMK-6433-NB01-1	36,00	54,00	7,00	KK-T	NBR
DMK-6434-NB01-1	48,00	70,00	10,00	KK-T	NBR
DMK-6435-NB01-1	36,51	52,40	12,70	KK-T	NBR
DMK-6436-NB01-1	50,80	115,87	14,28	SKL-T	NBR
DMK-6437-NB01-1	36,00	54,00	11,00	SL-Y	NBR
DMK-6438-NB01-1	28,58	55,55	12,70	KK	NBR
DMK-6439-NB01-1	90,00	110,20	14,00	SL-Y.R	NBR
DMK-6440-NB01-1	65,00	85,00	12,00	KK-T	NBR
DMK-6441-NB01-1	38,00	74,00	10,00	KK	NBR
DMK-6442-NB01-1	28,58	39,70	9,52	KK	NBR
DMK-6443-NB01-1	38,89	50,60	6,35	KK	NBR
DMK-6444-NB01-1	50,00	66,80	11,50	KK-3	NBR
DMK-6445-NB01-1	30,00	62,00	10,00	KK-T	NBR
DMK-6446-NB01-1	19,00	35,00	10,00	KK	NBR
DMK-6447-NB01-1	28,50	49,40	6,20	KK	NBR
DMK-6448-NB01-1	35,00	50,70	8,00	KK	NBR
DMK-6449-NB01-1	16,00	30,00	4,50	KK-T	NBR
DMK-6450-NB01-1	10,00	23,00	6,50	KK	NBR
DMK-6451-NB01-1	16,00	35,00	7,00	KK-T	NBR
DMK-6452-NB01-1	40,00	60,00	9,00	KK	NBR
DMK-6453-NB01-1	20,00	38,00	10,00	KK	NBR
DMK-6454-NB01-1	23,00	36,00	10,00	KK	NBR

DMK-6455-NB01-1	25,00	45,00	10,00	KK-T	NBR
DMK-6456-NB01-1	20,00	30,00	4,50	KK-T	NBR
DMK-6457-NB01-1	38,10	63,50	12,00	KK	NBR
DMK-6458-NB01-1	19,10	38,10	6,40	KK	NBR
DMK-6459-NB01-1	21,00	35,20	6,30	KK	NBR
DMK-6460-NB01-1	27,00	52,00	10,00	KK-T	NBR
DMK-6461-NB01-1	55,00	85,00	10,00	KK-T	NBR
DMK-6462-NB01-1	24,00	50,00	7,00	KK	NBR
DMK-6463-NB01-1	32,00	52,00	8,00	KK-T	NBR
DMK-6464-NB01-1	9,50	14,30	2,35	KK-5	NBR
DMK-6465-NB01-1	20,00	40,00	8,00	KK	NBR
DMK-6466-NB01-1	38,00	60,50	12,50	KK	NBR
DMK-6467-NB01-1	40,00	72,00	12,00	KK	NBR
DMK-6468-NB01-1	80,00	105,00	13,00	SL-T	NBR
DMK-6469-NB01-1	58,70	95,20	12,70	SL	NBR
DMK-6470-NB01-1	28,00	47,00	5,00	KK	NBR
DMK-6471-NB01-1	20,00	47,00	5,00	KK	NBR
DMK-6472-NB01-1	24,00	40,00	10,00	KK-T	NBR
DMK-6473-NB01-1	35,00	68,00	10,00	SL-R	NBR
DMK-6474-NB01-1	10,00	24,00	7,00	KK-T	NBR
DMK-6475-NB01-1	70,00	90,00	15,00	KK-T	NBR
DMK-6476-NB01-1	32,00	65,00	13,00	KK-T	NBR
DMK-6477-NB01-1	51,00	72,00	12,00	SKL	NBR
DMK-6478-NB01-1	25,00	45,00	11,00	SL-T	NBR
DMK-6479-NB01-1	38,00	56,00	10,00/13,50	SL-L.T	NBR
DMK-6480-NB01-1	30,00	52,00	7,00	SL-R	NBR
DMK-6481-AC01-1	28,00	48,60	8,00	SL-R	ACM
DMK-6481-FK01-1	28,00	48,60	8,00	SL-R	FKM
DMK-6481-NB01-1	28,00	48,60	8,00	SL-R	NBR
DMK-6481-VQ01-1	28,00	48,60	8,00	SL-R	VMQ
DMK-6482-NB01-1	14,00	25,00	5,00	KK	NBR
DMK-6483-NB01-1	36,00	52,00	7,00	KK-T	NBR
DMK-6484-NB01-1	25,00	52,00	10,00	KK-CT	NBR
DMK-6485-NB01-1	45,00	70,00	12,00	KK-T	NBR
DMK-6486-NB01-1	25,00	42,00	14,00	KK-T	NBR
DMK-6487-NB01-1	25,00	35,00	10,00	KK	NBR
DMK-6488-NB01-1	46,00	57,00	9,00	KK	NBR
DMK-6489-NB01-1	35,00	63,50	9,52	KK	NBR
DMK-6490-NB01-1	60,00	76,00	5,30	KK-5	NBR
DMK-6491-NB01-1	74,61	101,72	12,70	KK	NBR
DMK-6492-NB01-1	30,00	47,00	8,00	KK-T	NBR
DMK-6493-NB01-1	28,00	47,00	7,00	KK	NBR
DMK-6494-NB01-1	35,00	51,00	6,00	KK	NBR
DMK-6495-NB01-1	35,00	60,20	6,50	KK-5.T	NBR
DMK-6496-NB01-1	21,00	35,00	7,00	KK	NBR
DMK-6497-NB01-1	20,00	41,00	6,00	KK	NBR
DMK-6498-NB01-1	26,00	38,00	6,35	KK-5.T	NBR
DMK-6499-NB01-1	25,50	41,30	6,80	KK	NBR
DMK-6500-NB01-1	27,00	37,00	7,00	KK	NBR
DMK-6501-NB01-1	42,00	56,00	7,00	KK-T	NBR
DMK-6502-NB01-1	42,00	58,00	10,00	KK	NBR

DMK-6503-NB01-1	42,00	60,00	10,00	KK-T	NBR
DMK-6504-NB01-1	42,00	62,00	12,00	KK	NBR
DMK-6505-NB01-1	42,00	62,00	10,00	KK-T	NBR
DMK-6506-NB01-1	42,00	65,00	10,00	KK-T	NBR
DMK-6507-NB01-1	42,00	68,00	10,00	KK-T	NBR
DMK-6508-NB01-1	42,00	68,00	10,00/15,00	KK-T	NBR
DMK-6509-NB01-1	42,00	70,00	12,00	KK	NBR
DMK-6510-NB01-1	42,00	72,00	12,00	KK	NBR
DMK-6511-NB01-1	43,00	54,00	10,70	KK-T	NBR
DMK-6512-NB01-1	43,00	60,00	10,00	KK	NBR
DMK-6513-NB01-1	43,00	72,00	12,00	KK	NBR
DMK-6514-NB01-1	43,00	73,00	14,00	KK	NBR
DMK-6515-NB01-1	44,00	60,00	12,00	KK	NBR
DMK-6516-NB01-1	44,00	60,00	10,00	KK	NBR
DMK-6517-NB01-1	44,45	60,30	9,52	KK	NBR
DMK-6518-NB01-1	44,80	61,50	12,00	KK	NBR
DMK-6519-NB01-1	44,00	65,00	10,00	KK-T	NBR
DMK-6520-NB01-1	44,00	85,00	10,00	KK	NBR
DMK-6521-NB01-1	45,00	52,00	4,00	SL-5	NBR
DMK-6522-NB01-1	45,00	53,00	5,00	KK-5	NBR
DMK-6523-NB01-1	45,00	57,00	9,50	KK-T	NBR
DMK-6524-NB01-1	45,00	58,00	10,00	KK-T	NBR
DMK-6525-NB01-1	42,00	58,00	7,00	KK-T	NBR
DMK-6526-NB01-1	45,00	60,00	10,00	KK-T	NBR
DMK-6527-NB01-1	45,00	60,00	8,00	KK-T	NBR
DMK-6528-NB01-1	45,00	60,00	7,00	KK-T	NBR
DMK-6529-NB01-1	45,00	62,00	12,00	KK-T	NBR
DMK-6530-NB01-1	45,00	62,00	10,00	KK-T	NBR
DMK-6531-NB01-1	45,00	65,00	12,00	KK-T	NBR
DMK-6532-NB01-1	45,00	65,00	10,00	KK-T	NBR
DMK-6533-NB01-1	40,00	57,15	10,00	SL-R	NBR
DMK-6534-NB01-1	45,00	65,00	8,00	KK	NBR
DMK-6535-NB01-1	45,00	67,00	10,00	KK-T	NBR
DMK-6536-NB01-1	34,85	54,08	7,92	SL-T	NBR
DMK-6537-NB01-1	45,00	68,00	12,00	KK-T	NBR
DMK-6538-NB01-1	45,00	68,00	10,00	KK	NBR
DMK-6539-NB01-1	45,00	70,00	10,00	KK-T	NBR
DMK-6540-NB01-1	45,00	72,00	12,00	KK-T	NBR
DMK-6541-NB01-1	45,00	72,00	10,00	KK-T	NBR
DMK-6542-NB01-1	45,00	73,00	13,00	KK	NBR
DMK-6543-NB01-1	45,00	73,00	10,00	KK	NBR
DMK-6544-NB01-1	45,00	75,00	13,00	KK	NBR
DMK-6545-NB01-1	45,00	75,00	10,00	KK-T	NBR
DMK-6546-NB01-1	45,00	80,00	13,00	KK-T	NBR
DMK-6547-NB01-1	45,00	80,00	10,00	KK-T	NBR
DMK-6548-NB01-1	45,00	80,00	8,00	KK	NBR
DMK-6549-NB01-1	45,00	85,00	13,00	KK-T	NBR
DMK-6550-NB01-1	95,00	115,00	10,00	KK-T	NBR
DMK-6551-NB01-1	46,00	62,00	10,00	KK	NBR
DMK-6552-NB01-1	46,00	62,00	7,00	KK-T	NBR
DMK-6553-NB01-1	46,00	65,00	13,00	SKL-T	NBR

DMK-6554-NB01-1	47,62	61,00	5,95	SL	NBR
DMK-6555-NB01-1	47,00	73,00	12,00	KK	NBR
DMK-6556-NB01-1	47,00	82,00	10,00	KK	NBR
DMK-6557-NB01-1	48,00	58,00	4,00	KK-5	NBR
DMK-6558-NB01-1	48,00	62,00	10,00	KK	NBR
DMK-6559-NB01-1	48,00	62,00	8,00	KK-T	NBR
DMK-6560-NB01-1	48,00	63,00	11,30	KK-N	NBR
DMK-6561-NB01-1	48,00	65,00	12,00	SKL	NBR
DMK-6562-NB01-1	48,00	65,00	10,00	KK	NBR
DMK-6563-NB01-1	48,00	68,00	12,00	KK-T	NBR
DMK-6564-NB01-1	48,00	68,00	10,00	KK-T	NBR
DMK-6565-NB01-1	48,00	68,00	8,00	KK	NBR
DMK-6566-NB01-1	48,00	70,00	12,00	KK-T	NBR
DMK-6567-NB01-1	48,00	72,00	12,00	KK-T	NBR
DMK-6568-NB01-1	70,00	92,00	12,00	KK-T	NBR
DMK-6569-NB01-1	48,00	72,50	10,00	KK-T	NBR
DMK-6570-NB01-1	48,00	72,00	10,00	KK-T	NBR
DMK-6571-NB01-1	48,00	74,00	10,00	KK-T	NBR
DMK-6572-NB01-1	48,00	80,00	10,00	KK	NBR
DMK-6573-NB01-1	48,00	88,00	10,00	KK	NBR
DMK-6574-NB01-1	48,00	90,00	10,00	KK-T	NBR
DMK-6575-NB01-1	50,00	60,00	7,60	KK	NBR
DMK-6576-NB01-1	50,00	62,00	10,00	KK	NBR
DMK-6577-NB01-1	50,00	65,00	12,00	SL	NBR
DMK-6578-NB01-1	50,00	65,00	10,00	KK-T	NBR
DMK-6579-NB01-1	50,00	65,00	8,00	KK-T	NBR
DMK-6580-NB01-1	50,00	68,00	12,00	KK	NBR
DMK-6581-NB01-1	50,00	68,00	10,00	KK-T	NBR
DMK-6582-NB01-1	50,00	70,00	12,70	KK	NBR
DMK-6583-NB01-1	90,00	115,00	12,00	KK-T	NBR
DMK-6584-NB01-1	50,00	70,00	10,00	KK-T	NBR
DMK-6585-NB01-1	50,00	72,00	13,00	KK	NBR
DMK-6586-NB01-1	50,00	72,00	12,00	KK-T	NBR
DMK-6587-NB01-1	50,00	72,00	10,00	KK-T	NBR
DMK-6588-NB01-1	15,00	30,00	7,00	SL	NBR
DMK-6589-NB01-1	50,00	75,00	10,00	KK-T	NBR
DMK-6590-NB01-1	50,80	76,10	15,87	SKL-T	NBR
DMK-6591-NB01-1	50,80	79,40	12,70	KK	NBR
DMK-6592-NB01-1	32,00	48,00	8,00	KK-T	NBR
DMK-6593-NB01-1	50,00	80,00	13,00	KK-T	NBR
DMK-6594-NB01-1	50,00	80,00	10,00	KK-T	NBR
DMK-6595-NB01-1	50,00	80,00	8,00	KK-T	NBR
DMK-6596-NB01-1	50,00	85,00	13,00	KK-T	NBR
DMK-6597-NB01-1	50,00	85,00	10,00	KK-T	NBR
DMK-6598-NB01-1	50,00	90,00	13,00	KK-T	NBR
DMK-6599-NB01-1	52,00	68,00	10,00	KK-T	NBR
DMK-6600-NB01-1	52,00	68,00	8,00	KK-T	NBR
DMK-6601-NB01-1	52,00	70,00	12,00	KK-T	NBR
DMK-6602-NB01-1	52,00	72,00	12,00	KK-T	NBR
DMK-6603-NB01-1	52,00	72,00	10,00	KK-T	NBR
DMK-6604-NB01-1	52,00	75,00	10,00	KK-T	NBR

DMK-6605-NB01-1	52,39	76,10	9,50	SKL	NBR
DMK-6606-NB01-1	52,00	80,00	10,00	KK	NBR
DMK-6607-NB01-1	52,00	85,00	12,00	KK	NBR
DMK-6608-NB01-1	53,00	68,00	13,00	KK	NBR
DMK-6609-NB01-1	53,00	68,00	10,00	KK-T	NBR
DMK-6610-NB01-1	53,98	73,12	15,87	SKL-T	NBR
DMK-6611-NB01-1	55,00	62,66	11,14	SL	NBR
DMK-6612-NB01-1	55,00	66,00	8,00	KK	NBR
DMK-6613-NB01-1	55,00	70,00	10,00	KK-T	NBR
DMK-6614-NB01-1	55,00	70,00	8,00	KK	NBR
DMK-6615-NB01-1	55,00	72,00	12,00	KK	NBR
DMK-6616-NB01-1	55,00	72,00	6,00	KK	NBR
DMK-6617-NB01-1	55,00	73,00	13,00	KK-T	NBR
DMK-6618-NB01-1	55,00	73,00	10,00	KK	NBR
DMK-6619-NB01-1	55,00	75,00	12,00	KK-T	NBR
DMK-6620-NB01-1	55,00	75,00	10,00	KK-T	NBR
DMK-6621-NB01-1	55,00	80,00	13,00	KK-T	NBR
DMK-6622-NB01-1	55,00	80,00	10,00	KK-T	NBR
DMK-6623-NB01-1	55,00	81,50	11,00	KK-T1	NBR
DMK-6624-NB01-1	55,00	83,00	10,00	KK-T	NBR
DMK-6625-NB01-1	55,00	85,00	13,00	KK-T	NBR
DMK-6626-NB01-1	55,00	85,00	8,00	KK-T	NBR
DMK-6627-NB01-1	55,00	90,00	13,00	KK-T	NBR
DMK-6628-NB01-1	55,00	92,00	13,00	KK	NBR
DMK-6629-NB01-1	55,00	95,00	13,00	KK-T	NBR
DMK-6630-NB01-1	55,00	100,00	13,00	KK-T	NBR
DMK-6631-NB01-1	56,00	74,00	8,00	KK	NBR
DMK-6632-NB01-1	57,10	90,00	13,00	KK	NBR
DMK-6633-NB01-1	58,00	68,00	9,50	KK	NBR
DMK-6634-NB01-1	58,00	72,00	8,00	KK	NBR
DMK-6635-NB01-1	58,00	75,00	10,00	KK	NBR
DMK-6636-NB01-1	58,00	80,00	13,00	KK-T	NBR
DMK-6637-NB01-1	58,00	81,00	12,00	KK	NBR
DMK-6638-NB01-1	58,00	85,00	13,00	KK	NBR
DMK-6639-NB01-1	58,73	85,21	7,93	SKL	NBR
DMK-6640-NB01-1	60,00	74,00	10,00	KK-T	NBR
DMK-6641-NB01-1	60,00	75,00	12,00	KK	NBR
DMK-6642-NB01-1	60,00	75,00	8,00	KK-T	NBR
DMK-6643-NB01-1	60,00	77,00	6,00	KK	NBR
DMK-6644-NB01-1	60,00	80,00	13,00	KK-T	NBR
DMK-6645-NB01-1	60,00	80,00	12,00	KK-T	NBR
DMK-6646-NB01-1	60,00	80,00	10,00	KK-T	NBR
DMK-6647-NB01-1	60,00	80,00	8,00	KK-T	NBR
DMK-6648-NB01-1	60,00	83,00	10,00	KK	NBR
DMK-6649-NB01-1	60,00	85,00	13,00	KK	NBR
DMK-6650-NB01-1	60,00	85,00	12,00	KK-T	NBR
DMK-6651-NB01-1	60,00	85,00	10,00	KK-T	NBR
DMK-6652-NB01-1	60,00	90,00	13,00	KK-T	NBR
DMK-6653-NB01-1	60,00	90,00	10,00	KK-T	NBR
DMK-6654-NB01-1	60,00	95,00	13,00	KK-T	NBR
DMK-6655-NB01-1	60,00	100,00	13,00	KK-T	NBR

DMK-6656-NB01-1	60,00	110,00	13,00	KK	NBR
DMK-6657-NB01-1	60,00	85,00	12,00	SL	NBR
DMK-6658-NB01-1	62,00	80,00	13,00	KK	NBR
DMK-6659-NB01-1	62,00	85,00	13,00	KK-T	NBR
DMK-6660-NB01-1	62,00	85,00	10,00	KK	NBR
DMK-6661-NB01-1	62,00	90,00	13,00	KK	NBR
DMK-6662-NB01-1	62,00	90,00	10,00	KK	NBR
DMK-6663-NB01-1	62,00	95,00	13,00	KK	NBR
DMK-6664-NB01-1	63,50	82,50	14,20	KK	NBR
DMK-6665-NB01-1	63,50	154,87	11,11	SL	NBR
DMK-6666-NB01-1	64,00	74,00	10,00	KK-5	NBR
DMK-6667-NB01-1	64,00	80,00	8,00	KK	NBR
DMK-6668-NB01-1	65,00	80,00	12,00	KK	NBR
DMK-6669-NB01-1	65,00	85,00	13,00	KK-T	NBR
DMK-6670-NB01-1	65,00	85,00	10,00	KK-T	NBR
DMK-6671-NB01-1	65,00	90,00	13,00	KK-T	NBR
DMK-6672-NB01-1	65,00	90,00	10,00	KK-T	NBR
DMK-6673-NB01-1	65,08	92,00	9,52	SL-T	NBR
DMK-6674-NB01-1	65,00	95,00	13,00	KK-T	NBR
DMK-6675-NB01-1	65,00	95,00	12,50	KK	NBR
DMK-6676-NB01-1	65,00	95,00	10,00	KK-T	NBR
DMK-6677-NB01-1	65,00	96,00	13,00	KK	NBR
DMK-6678-NB01-1	65,00	100,00	13,00	KK-T	NBR
DMK-6679-NB01-1	66,61	82,10	14,11	SKL	NBR
DMK-6680-NB01-1	25,00	47,00	8,00	KK-T	NBR
DMK-6681-NB01-1	66,67	92,15	18,20	SKL-6.G.T.O	NBR
DMK-6682-NB01-1	57,00	76,00	10,00	KK-T	NBR
DMK-6683-NB01-1	68,00	85,00	13,00	KK	NBR
DMK-6684-NB01-1	68,00	90,00	13,00	KK-T	NBR
DMK-6685-NB01-1	68,00	90,00	10,00	KK-T	NBR
DMK-6686-NB01-1	68,00	95,00	10,00	KK	NBR
DMK-6687-NB01-1	68,00	103,00	13,00	KK	NBR
DMK-6688-NB01-1	70,00	85,00	8,00	KK	NBR
DMK-6689-NB01-1	70,00	87,00	5,00	KK	NBR
DMK-6690-NB01-1	70,00	89,00	7,00	KK	NBR
DMK-6691-NB01-1	70,00	90,00	13,00	KK-T	NBR
DMK-6692-NB01-1	70,00	90,00	10,00	KK-T	NBR
DMK-6693-NB01-1	70,00	90,00	10,00	SL-R	NBR
DMK-6694-NB01-1	70,00	95,00	13,00	KK-T	NBR
DMK-6695-NB01-1	70,00	98,00	12,00	KK	NBR
DMK-6696-NB01-1	70,00	100,00	13,00	KK	NBR
DMK-6697-NB01-1	70,00	100,00	10,00	KK	NBR
DMK-6698-NB01-1	70,00	105,00	13,00	KK	NBR
DMK-6699-NB01-1	70,00	110,00	13,00	KK	NBR
DMK-6700-NB01-1	72,00	95,00	10,00	KK	NBR
DMK-6701-NB01-1	72,00	100,00	13,00	KK	NBR
DMK-6702-NB01-1	73,00	95,00	12,00	KK	NBR
DMK-6703-NB01-1	145,00	165,00	13,00	KK	NBR
DMK-6704-NB01-1	73,00	104,80	12,70	KK	NBR
DMK-6705-NB01-1	190,00	225,00	16,00	KK-T	NBR
DMK-6706-NB01-1	75,00	90,00	13,00	KK	NBR

DMK-6707-NB01-1	75,00	95,00	13,00	KK-T	NBR
DMK-6708-NB01-1	75,00	95,00	12,70	KK	NBR
DMK-6709-NB01-1	75,00	95,00	10,00	KK-T	NBR
DMK-6710-NB01-1	75,00	100,00	13,00	KK-T	NBR
DMK-6711-NB01-1	75,00	100,00	10,00	KK-T	NBR
DMK-6712-NB01-1	75,00	105,00	13,00	KK-T	NBR
DMK-6713-NB01-1	75,00	110,00	13,00	KK	NBR
DMK-6714-NB01-1	75,00	115,00	13,00	KK-T	NBR
DMK-6715-NB01-1	78,00	100,00	10,00	KK-T	NBR
DMK-6716-NB01-1	80,00	99,00	7,00	KK	NBR
DMK-6717-NB01-1	80,00	100,00	13,00	KK-T	NBR
DMK-6718-NB01-1	80,00	100,00	10,00	KK-T	NBR
DMK-6719-NB01-1	80,00	105,00	13,00	KK-T	NBR
DMK-6720-NB01-1	80,00	110,00	13,00	KK	NBR
DMK-6721-NB01-1	80,00	110,00	10,00	KK-T	NBR
DMK-6722-NB01-1	80,00	115,00	13,00	KK-T	NBR
DMK-6723-NB01-1	80,00	120,00	13,00	KK	NBR
DMK-6724-NB01-1	82,00	105,00	13,00	KK	NBR
DMK-6725-NB01-1	48,00	74,00	11,00	KK-T	NBR
DMK-6726-NB01-1	85,00	100,00	13,00	KK	NBR
DMK-6727-NB01-1	85,00	104,00	7,00	KK	NBR
DMK-6728-NB01-1	85,00	110,00	13,00	KK-T	NBR
DMK-6729-NB01-1	85,00	112,00	12,00	KK	NBR
DMK-6730-NB01-1	85,00	115,00	13,00	KK	NBR
DMK-6731-NB01-1	85,00	125,00	13,00	KK	NBR
DMK-6732-NB01-1	87,31	114,55	12,70	KK	NBR
DMK-6733-NB01-1	88,31	120,80	12,70	SKL	NBR
DMK-6734-NB01-1	88,00	110,00	13,00	KK	NBR
DMK-6735-NB01-1	88,00	126,00	13,00	KK	NBR
DMK-6736-NB01-1	88,00	128,00	12,00	KK	NBR
DMK-6737-NB01-1	90,00	110,00	13,00	KK-T	NBR
DMK-6738-NB01-1	90,00	115,00	13,00	KK	NBR
DMK-6739-NB01-1	90,00	120,00	13,00	KK-T	NBR
DMK-6740-NB01-1	90,00	125,00	13,00	KK	NBR
DMK-6741-NB01-1	90,00	130,00	13,00	KK	NBR
DMK-6742-NB01-1	90,50	127,00	12,70	KK	NBR
DMK-6743-NB01-1	94,00	120,00	10,00	KK	NBR
DMK-6744-NB01-1	95,00	115,00	13,00	KK-T	NBR
DMK-6745-NB01-1	95,00	120,00	13,00	KK-T	NBR
DMK-6746-NB01-1	95,25	120,65	9,50	KK	NBR
DMK-6747-NB01-1	95,00	125,00	13,00	KK-T	NBR
DMK-6748-NB01-1	95,00	130,00	13,00	KK	NBR
DMK-6749-NB01-1	95,00	133,00	13,00	KK	NBR
DMK-6750-NB01-1	95,00	135,00	13,00	KK-T	NBR
DMK-6751-NB01-1	96,00	136,00	12,00	KK	NBR
DMK-6752-NB01-1	98,43	144,50	19,05	SL-G.T.O	NBR
DMK-6753-NB01-1	98,43	144,50	12,70	KK	NBR
DMK-6754-NB01-1	100,00	115,00	10,00	KK	NBR
DMK-6755-NB01-1	100,00	120,00	13,00	KK-T	NBR
DMK-6756-NB01-1	100,00	125,00	15,00	KK	NBR
DMK-6757-NB01-1	100,00	125,00	13,00	KK-T	NBR

DMK-6758-NB01-1	100,00	130,00	13,00	KK-T	NBR
DMK-6759-NB01-1	100,70	135,20	16,70	KK	NBR
DMK-6760-NB01-1	100,00	140,00	13,00	KK	NBR
DMK-6761-NB01-1	104,00	125,00	10,00	KK	NBR
DMK-6762-NB01-1	104,00	130,00	16,00/33,00	SL-U	NBR
DMK-6763-NB01-1	104,00	138,00	15,00	KK-T	NBR
DMK-6764-NB01-1	105,00	125,00	13,00	KK-T	NBR
DMK-6765-NB01-1	105,00	130,00	13,00	KK-T	NBR
DMK-6766-NB01-1	105,00	138,00	15,00	KK	NBR
DMK-6767-NB01-1	105,00	140,00	13,00	KK	NBR
DMK-6768-NB01-1	105,00	145,00	16,00	KK	NBR
DMK-6769-NB01-1	104,00	180,50	13,00	KK	NBR
DMK-6770-NB01-1	107,00	130,00	13,00	KK-T	NBR
DMK-6771-NB01-1	107,50	143,03	12,70	SKL	NBR
DMK-6772-NB01-1	110,00	128,00	9,00	KK	NBR
DMK-6773-NB01-1	110,00	130,00	13,00	KK-T	NBR
DMK-6774-NB01-1	110,00	135,00	12,00	KK-T	NBR
DMK-6775-NB01-1	110,00	135,00	9,50	KK	NBR
DMK-6776-NB01-1	110,00	140,00	13,00	KK-T	NBR
DMK-6777-NB01-1	110,00	150,00	14,00	KK-T	NBR
DMK-6778-NB01-1	110,00	155,00	15,00	KK	NBR
DMK-6779-NB01-1	110,00	160,00	13,00	KK	NBR
DMK-6780-NB01-1	60,00	82,00	12,00	KK-T	NBR
DMK-6781-NB01-1	115,00	146,00	13,00	KK	NBR
DMK-6782-NB01-1	115,00	150,00	15,00	KK	NBR
DMK-6783-NB01-1	116,00	130,00	10,00	KK	NBR
DMK-6784-NB01-1	117,47	142,90	12,70	KK-T	NBR
DMK-6785-NB01-1	118,00	136,00	13,00	SL	NBR
DMK-6786-NB01-1	120,00	140,00	13,00	KK	NBR
DMK-6787-NB01-1	120,00	150,00	13,00	KK-T	NBR
DMK-6788-NB01-1	120,00	160,00	13,00	KK	NBR
DMK-6789-NB01-1	121,65	146,50	14,29	KK	NBR
DMK-6790-NB01-1	122,00	146,00	12,70	KK	NBR
DMK-6791-NB01-1	125,00	150,00	14,00	KK	NBR
DMK-6792-NB01-1	125,00	150,00	13,00	KK-T	NBR
DMK-6793-NB01-1	125,00	152,40	15,00	KK-T	NBR
DMK-6794-NB01-1	125,00	170,00	13,00	KK	NBR
DMK-6795-NB01-1	128,59	155,50	12,70	KK	NBR
DMK-6796-NB01-1	130,00	160,00	15,00	KK-T	NBR
DMK-6797-NB01-1	130,00	160,00	13,00	KK-T	NBR
DMK-6798-NB01-1	130,00	162,00	15,00	KK	NBR
DMK-6799-NB01-1	130,00	170,00	15,00	KK-T	NBR
DMK-6800-NB01-1	134,94	161,93	12,70	SL	NBR
DMK-6801-NB01-1	135,00	160,00	13,00	KK-T	NBR
DMK-6802-NB01-1	135,00	165,00	13,00	KK-T	NBR
DMK-6803-NB01-1	135,00	170,00	15,00	KK	NBR
DMK-6804-NB01-1	139,70	171,50	14,20	KK	NBR
DMK-6805-NB01-1	140,00	160,00	13,00	KK-T	NBR
DMK-6806-NB01-1	140,00	165,00	13,00	KK-T	NBR
DMK-6807-NB01-1	140,00	170,00	15,00	KK-T	NBR
DMK-6808-NB01-1	140,00	180,00	13,00	KK-T	NBR

DMK-6809-NB01-1	142,00	160,00	13,00	KK	NBR
DMK-6810-NB01-1	144,00	175,00	15,00	KK	NBR
DMK-6811-NB01-1	145,00	170,00	13,00	KK	NBR
DMK-6812-NB01-1	145,00	170,00	15,00	KK-T	NBR
DMK-6813-NB01-1	145,00	180,00	13,00	KK-T	NBR
DMK-6814-NB01-1	148,00	170,00	15,00	KK-T	NBR
DMK-6815-NB01-1	135,00	162,00	13,00	KK-T	NBR
DMK-6816-NB01-1	150,00	170,00	15,00	KK-T	NBR
DMK-6817-NB01-1	150,00	170,00	13,00	KK	NBR
DMK-6818-NB01-1	150,00	180,00	13,00	KK-T	NBR
DMK-6819-NB01-1	150,00	180,00	15,00	KK-T	NBR
DMK-6820-NB01-1	150,00	190,00	15,00	KK	NBR
DMK-6821-NB01-1	155,00	180,00	13,00	KK	NBR
DMK-6822-NB01-1	155,00	190,00	15,00	KK	NBR
DMK-6823-NB01-1	160,00	180,00	15,00	KK	NBR
DMK-6824-NB01-1	160,00	185,00	13,00	KK	NBR
DMK-6825-NB01-1	160,00	190,00	13,00	KK-T	NBR
DMK-6826-NB01-1	160,00	200,00	15,00	KK	NBR
DMK-6827-NB01-1	165,00	190,00	13,00	KK-T	NBR
DMK-6828-NB01-1	120,00	150,00	13,00	KK	NBR
DMK-6829-NB01-1	55,00	90,00	10,00	KK-T	NBR
DMK-6830-NB01-1	175,00	200,00	15,00	KK-T	NBR
DMK-6831-NB01-1	180,00	200,00	15,00	KK	NBR
DMK-6832-NB01-1	180,00	215,00	15,00	KK-T	NBR
DMK-6833-NB01-1	180,00	220,00	16,00	KK-T	NBR
DMK-6834-NB01-1	190,00	215,00	16,00	KK	NBR
DMK-6835-NB01-1	190,00	220,00	16,00	KK-T	NBR
DMK-6836-NB01-1	190,00	230,00	15,00	KK-T	NBR
DMK-6837-NB01-1	195,00	230,00	16,00	KK-T	NBR
DMK-6838-NB01-1	220,00	250,00	16,00	KK-T	NBR
DMK-6839-NB01-1	222,00	250,00	16,00	KK	NBR
DMK-6840-NB01-1	225,00	260,00	16,00	KK	NBR
DMK-6841-NB01-1	230,00	255,00	15,00	KK	NBR
DMK-6842-NB01-1	240,00	280,00	18,00	KK-T	NBR
DMK-6843-NB01-1	250,00	280,00	16,00	KK-T	NBR
DMK-6844-NB01-1	160,00	190,00	15,00	KK-T	NBR
DMK-6845-NB01-1	203,00	254,00	20,00	KK-T	NBR
DMK-6846-NB01-1	370,00	405,00	20,00	KK	NBR
DMK-6847-NB01-1	40,00	59,00	10,00	KK-T	NBR
DMK-6848-NB01-1	80,00	95,00	10,00	KK	NBR
DMK-6849-NB01-1	122,23	141,54	10,31	KK-T	NBR
DMK-6850-NB01-1	162,00	187,00	10,00	KK	NBR
DMK-6851-NB01-1	107,00	147,00	12,70	KK-DC	NBR
DMK-6852-NB01-1	52,39	69,80	12,70	KK	NBR
DMK-6853-NB01-1	161,90	200,17	20,63	SKL-T	NBR
DMK-6854-NB01-1	25,40	38,17	6,35	SL-T	NBR
DMK-6855-NB01-1	75,00	102,00	12,00	KK-T	NBR
DMK-6856-NB01-1	45,00	62,00	7,00	KK	NBR
DMK-6857-NB01-1	50,00	75,00	12,00	KK-T	NBR
DMK-6858-NB01-1	55,00	72,00	10,00	KK-T	NBR
DMK-6859-NB01-1	57,15	76,45	9,52	KK	NBR

DMK-6860-NB01-1	158,75	182,40	15,87	KK-T	NBR
DMK-6861-NB01-1	35,00	60,00	10,00	KK-T	NBR
DMK-6862-NB01-1	55,00	100,00	10,00	KK	NBR
DMK-6863-NB01-1	230,00	260,00	15,00	KK	NBR
DMK-6864-NB01-1	123,82	168,24	15,80	SL-G.T	NBR
DMK-6865-NB01-1	88,90	123,00/123,82	11,9/23,02	SLK-6.8.T.O	NBR
DMK-6866-NB01-1	9,50	18,00	4,00	KK-5	NBR
DMK-6867-NB01-1	133,35	152,45	6,35	SL-5	NBR
DMK-6868-NB01-1	122,00	150,00	13,00	KK	NBR
DMK-6869-NB01-1	12,00	26,00	9,00	KK-T	NBR
DMK-6870-NB01-1	200,00	230,00	15,00	KK-T	NBR
DMK-6871-NB01-1	110,00	145,00	13,00	KK	NBR
DMK-6872-NB01-1	57,00	72,00	10,00	KK	NBR
DMK-6873-NB01-1	60,00	100,00	10,00	KK	NBR
DMK-6874-NB01-1	55,00	80,00	12,00	KK-T	NBR
DMK-6875-NB01-1	90,00	110,00	8,00	KK-T	NBR
DMK-6876-NB01-1	85,00	105,00	13,00	KK	NBR
DMK-6877-NB01-1	36,00	50,00	5,00	KK	NBR
DMK-6878-NB01-1	95,00	180,50	13,00	KK	NBR
DMK-6879-NB01-1	126,00	147,00	13,00	KK-T	NBR
DMK-6880-NB01-1	135,00	190,00	15,00	KK	NBR
DMK-6881-NB01-1	65,00	120,00	13,00	KK	NBR
DMK-6882-NB01-1	125,00	159,00	14,00	KK	NBR
DMK-6883-NB01-1	141,28	161,92	12,70	KK	NBR
DMK-6884-NB01-1	130,00	180,00	17,00	KK-T	NBR
DMK-6885-NB01-1	85,00	120,00	13,00	KK	NBR
DMK-6886-NB01-1	26,00	37,00	7,00	KK-T	NBR
DMK-6887-NB01-1	32,00	45,00	10,00	KK	NBR
DMK-6888-NB01-1	48,00	69,00	10,00	KK	NBR
DMK-6889-NB01-1	64,00	92,00	22,00	KK	NBR
DMK-6890-NB01-1	107,00	136,50	13,00	KK	NBR
DMK-6891-NB01-1	65,00	110,00	13,00	KK-T	NBR
DMK-6892-NB01-1	118,00	136,00	13,00	KK	NBR
DMK-6893-NB01-1	90,00	110,00	10,00	KK-T	NBR
DMK-6894-NB01-1	62,00	100,00	12,00	KK-T	NBR
DMK-6895-NB01-1	78,98	95,45	11,10	KK-T	NBR
DMK-6896-NB01-1	170,00	190,00	12,00	KK	NBR
DMK-6897-NB01-1	120,00	145,00	15,00	KK	NBR
DMK-6898-NB01-1	70,00	90,00	12,00	KK-T	NBR
DMK-6899-NB01-1	250,00	290,00	16,00	KK	NBR
DMK-6900-NB01-1	65,00	105,00	13,00	KK-T	NBR
DMK-6901-NB01-1	176,00	200,00	15,00	KK	NBR
DMK-6902-NB01-1	20,00	35,00	10,00	SKL	NBR
DMK-6903-NB01-1	13,00	24,00	10,00	KK	NBR
DMK-6904-NB01-1	40,00	49,60	5,50	KK-5	NBR
DMK-6905-NB01-1	27,00	47,00	7,00	KK-T	NBR
DMK-6906-NB01-1	98,43	139,87	22,22	KK-T	NBR
DMK-6907-NB01-1	115,00	140,00	13,00	SL-T	NBR
DMK-6908-NB01-1	40,00	62,00	8,00	KK-T	NBR
DMK-6909-NB01-1	135,00	160,00	13,00	SKL-T	NBR
DMK-6910-NB01-1	60,50	78,00	9,00	KK-R	NBR

DMK-6911-NB01-1	10,00	26,00	7,00/9,00	KK-T	NBR
DMK-6912-NB01-1	60,00	73,00	5,30	KK-5	NBR
DMK-6913-NB01-1	320,00	360,00	20,00	KK	NBR
DMK-6914-NB01-1	70,00	120,00	13,00	KK-T	NBR
DMK-6915-NB01-1	9,52	14,27	3,57	SL-5	NBR
DMK-6916-NB01-1	11,11	21,33	4,76	SL	NBR
DMK-6917-NB01-1	11,00	17,00	4,00	KK	NBR
DMK-6918-NB01-1	15,87	22,22	3,17	SL-5	NBR
DMK-6919-NB01-1	15,87	28,55	9,52	SL	NBR
DMK-6920-NB01-1	15,87	25,45	4,76	KK	NBR
DMK-6921-NB01-1	15,87	28,65	7,93	KK	NBR
DMK-6922-NB01-1	17,00	34,00	4,00	KK	NBR
DMK-6923-NB01-1	80,00	100,00	13,00	KK-L	NBR
DMK-6923-VQ01-1	80,00	100,00	13,00	KK-L	VMQ
DMK-6924-NB01-1	19,05	33,20	7,93	KK-5	NBR
DMK-6925-NB01-1	145,00	170,00	13,00	SL-T	NBR
DMK-6926-NB01-1	19,05	35,10	4,76	KK	NBR
DMK-6927-NB01-1	252,00	279,50	16,00	SL	NBR
DMK-6928-NB01-1	20,00	38,00	7,00	KK-T	NBR
DMK-6929-NB01-1	20,00	42,00	10,00	SL	NBR
DMK-6930-NB01-1	20,64	34,95	12,70	KK-T	NBR
DMK-6931-NB01-1	48,70	58,00	8,50	KK-T	NBR
DMK-6932-NB01-1	22,00	45,00	7,00	KK-T	NBR
DMK-6933-NB01-1	22,00	48,00	8,00	KK	NBR
DMK-6934-NB01-1	16,00	28,50	9,50	SKL	NBR
DMK-6935-NB01-1	25,00	38,00	8,00	SKL-T	NBR
DMK-6936-NB01-1	22,22	35,03	6,35	KK	NBR
DMK-6937-NB01-1	22,22	35,12	6,35	KK	NBR
DMK-6938-NB01-1	54,00	68,00	4,00	SL-5	NBR
DMK-6939-NB01-1	24,00	37,00	4,00	KK	NBR
DMK-6940-NB01-1	24,00	47,00	10,00	KK-T	NBR
DMK-6941-NB01-1	50,00	60,00	4,00	SL-5	NBR
DMK-6942-NB01-1	25,40	36,50	6,35	SL-5	NBR
DMK-6943-NB01-1	24,00	30,00	8,00	SL-5	NBR
DMK-6944-NB01-1	17,00	35,00	7,00	SL	NBR
DMK-6945-NB01-1	120,00	160,00	13,00	KK-DC	NBR
DMK-6946-NB01-1	134,55	152,20	6,50	SL	NBR
DMK-6947-NB01-1	45,00	55,00	4,00	SL-5	NBR
DMK-6948-NB01-1	20,00	31,70	6,50	SKL	NBR
DMK-6949-NB01-1	128,00	150,00	13,00	KK	NBR
DMK-6950-NB01-1	65,00	94,00	12,50	SKL	NBR
DMK-6951-NB01-1	27,00	44,65	9,52	KK	NBR
DMK-6952-NB01-1	60,00	92,00	12,50	SKL	NBR
DMK-6953-NB01-1	20,00	52,00	7,00	KK-T	NBR
DMK-6954-NB01-1	115,00	140,00	13,00	KK-T	NBR
DMK-6955-NB01-1	135,00	165,00	15,00	SL-L.T	NBR
DMK-6956-NB01-1	150,00	180,00	14,00	SL-T	NBR
DMK-6957-NB01-1	105,00	135,00	18,00	SL-CT	NBR
DMK-6958-NB01-1	74,00	96,00	6,30/8,00	KK-DC	NBR
DMK-6959-NB01-1	29,00	50,00	10,00	SKL-A	NBR
DMK-6960-AC01-1	74,00	90,00	10,00	KK-3.4.L.T	ACM

DMK-6960-FK01-1	74,00	90,00	10,00	KK-3.4.L.T	FKM
DMK-6960-NB01-1	74,00	90,00	10,00	KK-3.4.L.T	NBR
DMK-6961-NB01-1	28,00	35,00	4,00	KK-5	NBR
DMK-6962-NB01-1	13,45	26,97	7,00	KK-3.T1	NBR
DMK-6963-NB01-1	120,00	146,00	12,00	KK	NBR
DMK-6964-NB01-1	50,00	64,00	10,00/13,00	SL	NBR
DMK-6965-NB01-1	20,00	62,00	6,50	KK-G	NBR
DMK-6966-NB01-1	70,00	88,00	12,00	SL-T	NBR
DMK-6967-NB01-1	143,30	150,00	39,70	SL-DC	NBR
DMK-6970-NB01-1	30,00	35,00	8,00/15,00	SL-5	NBR
DMK-6971-NB01-1	91,60	120,75	12,80	SLK-Tf	PTFE
DMK-6972-NB01-1	151,15	171,60	19,20	SLK-Tf	PTFE
DMK-6973-NB01-1	32,00	52,00	12,00	KK	NBR
DMK-6974-NB01-1	76,00	98,50/102,50	18,00	SL-5	NBR
DMK-6975-NB01-1	34,92	47,60	6,35	KK	NBR
DMK-6976-NB01-1	54,00	65,00	13,00	SL-T	NBR
DMK-6977-NB01-1	34,92	50,75	12,70	KK	NBR
DMK-6978-NB01-1	34,92	52,48	6,35	KK	NBR
DMK-6979-NB01-1	13,00	19,00	3,00	SL-5	NBR
DMK-6980-NB01-1	36,00	58,00	10,00	KK	NBR
DMK-6981-NB01-1	37,00	62,00	8,00	KK	NBR
DMK-6982-NB01-1	125,00	160,00	13,00	KK-T	NBR
DMK-6983-NB01-1	45,00	54,00	5,00	SL-5	NBR
DMK-6984-NB01-1	38,10	51,80	5,56	KK	NBR
DMK-6985-NB01-1	44,00	60,00	7,00	KK-T	NBR
DMK-6986-NB01-1	120,00	146,50	13,00	KK-T	NBR
DMK-6987-NB01-1	115,00	146,50	13,00	KK-T	NBR
DMK-6988-NB01-1	125,00	160,00	15,00	KK	NBR
DMK-6989-NB01-1	38,10	69,70	9,52	KK	NBR
DMK-6990-NB01-1	45,00	90,00	10,00	KK	NBR
DMK-6991-NB01-1	63,50	88,90	13,00	KK-T	NBR
DMK-6992-NB01-1	39,69	60,50	9,52	KK	NBR
DMK-6993-NB01-1	30,00	62,00	7,00	KK	NBR
DMK-6994-NB01-1	68,00	82,00	9,00	KK-T	NBR
DMK-6995-NB01-1	125,00	146,50	13,00	KK-T	NBR
DMK-6996-NB01-1	30,00	42,00	8,00	KK-T	NBR
DMK-6997-NB01-1	25,00	43,00	9,50	KK-T	NBR
DMK-6998-NB01-1	39,69	76,10	14,28	KK-LT	NBR
DMK-6999-NB01-1	25,00	44,50	7,00	KK-T	NBR
DMK-7000-NB01-1	40,00	52,00	8,50	KK	NBR
DMK-7001-NB01-1	32,00	51,00	10,00	KK-T	NBR
DMK-7002-NB01-1	28,00	47,00	8,00	KK-H.R.T	NBR
DMK-7003-NB01-1	35,00	66,00	13,00	KK-T	NBR
DMK-7004-NB01-1	180,00	220,00	14,00	KK	NBR
DMK-7005-NB01-1	210,00	250,00	14,00	KK	NBR
DMK-7006-NB01-1	45,00	70,00	12,00	SL-T	NBR
DMK-7007-NB01-1	42,00	72,00	10,00	KK-T	NBR
DMK-7008-NB01-1	58,73	68,15	9,52	KK-5	NBR
DMK-7009-NB01-1	16,00	28,50	6,50	SL-T	NBR
DMK-7010-NB01-1	50,00	70,00	9,00	SL-T	NBR
DMK-7011-NB01-1	44,45	57,30	6,35	KK	NBR

DMK-7012-NB01-1	48,00	70,50	12,00	SKL-T	NBR
DMK-7013-NB01-1	43,45	57,15	9,52	KK	NBR
DMK-7014-NB01-1	44,45	60,30	6,35	SL	NBR
DMK-7015-NB01-1	38,00	58,00	12,00	KK-T	NBR
DMK-7016-NB01-1	165,00	200,00	14,00	KK-T	NBR
DMK-7017-NB01-1	64,00	89,00	14,00	KK-T	NBR
DMK-7018-NB01-1	20,00	30,00	4,00/7,00	SL-CT	NBR
DMK-7019-NB01-1	70,00	110,00	10,00	KK	NBR
DMK-7020-NB01-1	35,00	45,00	5,00	KK-T	NBR
DMK-7021-NB01-1	45,24	57,30	9,52	KK-T	NBR
DMK-7022-NB01-1	38,00	55,00	8,00	KK-T	NBR
DMK-7023-NB01-1	46,03	63,62	14,28	KK-T	NBR
DMK-7024-NB01-1	28,00	52,00	8,00	KK-T	NBR
DMK-7025-NB01-1	50,00	68,00	8,00	KK-T	NBR
DMK-7026-NB01-1	45,00	54,00	4,50	KK	NBR
DMK-7027-NB01-1	47,62	63,70	12,70	KK	NBR
DMK-7028-NB01-1	47,62	64,20	6,35	KK	NBR
DMK-7029-NB01-1	88,00	115,00	14,00	KK-T	NBR
DMK-7030-NB01-1	47,62	70,02	9,52	KK	NBR
DMK-7031-NB01-1	12,00	22,00	5,00	KK-T	NBR
DMK-7032-NB01-1	35,00	50,00	9,00	KK-T	NBR
DMK-7033-NB01-1	95,00	115,00	12,00	KK-T	NBR
DMK-7034-NB01-1	38,00	58,00	10,00	KK-T	NBR
DMK-7035-NB01-1	54,00	68,00	10,00	KK-T	NBR
DMK-7036-NB01-1	49,21	63,12	9,52	KK	NBR
DMK-7037-NB01-1	85,00	114,50	14,00	KK-T	NBR
DMK-7038-NB01-1	50,00	82,00	10,00	KK	NBR
DMK-7039-NB01-1	97,00	124,00	13,00	KK-T	NBR
DMK-7040-NB01-1	50,80	69,85	12,70	KK	NBR
DMK-7041-NB01-1	80,00	110,00	13,00	KK-CT	NBR
DMK-7042-NB01-1	100,00	145,00	19,00	SL-T	NBR
DMK-7043-NB01-1	50,80	76,45	9,52	KK	NBR
DMK-7044-NB01-1	54,00	76,00	12,00	SKL-T	NBR
DMK-7045-NB01-1	52,39	66,65	7,93	KK	NBR
DMK-7046-NB01-1	52,39	69,95	9,52	KK	NBR
DMK-7047-NB01-1	115,00	146,00	14,00	SKL-T	NBR
DMK-7048-NB01-1	65,00	82,50	12,00	KK-O	NBR
DMK-7049-NB01-1	4,50	16,00	8,00	KK-5	NBR
DMK-7050-NB01-1	100,00	145,00	15,00	KK-T	NBR
DMK-7051-NB01-1	360,00	400,00	20,00	KK-T	NBR
DMK-7052-NB01-1	215,90	241,68	15,87	KK	NBR
DMK-7053-NB01-1	260,00	290,00	16,00	KK	NBR
DMK-7054-NB01-1	45,00	85,00	10,00	KK-T	NBR
DMK-7055-NB01-1	55,56	73,27	12,70	KK	NBR
DMK-7056-NB01-1	270,00	310,00	16,00	KK	NBR
DMK-7057-NB01-1	85,00	100,00	10,00	KK	NBR
DMK-7058-NB01-1	360,00	400,00	14,00	KK	NBR
DMK-7059-NB01-1	57,15	81,00	15,87	KK	NBR
DMK-7060-NB01-1	360,00	400,00	16,00	KK	NBR
DMK-7061-NB01-1	13,00	27,00	6,50	KK	NBR
DMK-7062-NB01-1	37,50	60,00	10,00	KK	NBR

DMK-7063-NB01-1	58,73	79,35	9,52	KK	NBR
DMK-7064-NB01-1	58,73	84,39	9,52	KK	NBR
DMK-7065-NB01-1	60,00	82,00	9,00	KK	NBR
DMK-7066-NB01-1	304,80	343,28	17,46	KK	NBR
DMK-7067-NB01-1	24,00	32,00	4,00	SL-5	NBR
DMK-7068-NB01-1	100,00	130,00	13,00	SL-T	NBR
DMK-7069-NB01-1	300,00	360,00	20,00	KK	NBR
DMK-7070-NB01-1	60,33	85,90	12,70	KK	NBR
DMK-7071-NB01-1	145,00	175,00	13,00	SKL-T	NBR
DMK-7072-NB01-1	60,33	88,40	12,70	SKL	NBR
DMK-7073-NB01-1	62,00	80,00	16,00	SKL-T	NBR
DMK-7074-NB01-1	63,50	80,18	7,93	KK	NBR
DMK-7075-NB01-1	63,50	82,55	12,70	SL	NBR
DMK-7076-NB01-1	140,00	180,00	15,00	KK	NBR
DMK-7077-NB01-1	28,00	42,00	10,00	KK	NBR
DMK-7078-NB01-1	38,00	52,00	8,00	SL	NBR
DMK-7079-NB01-1	63,50	91,62	11,90	KK-T	NBR
DMK-7080-NB01-1	50,00	58,00	4,00	SL-5	NBR
DMK-7081-NB01-1	33,00	44,00	5,00	K-6.U	NBR
DMK-7082-NB01-1	12,00	22,00	4,00	KK	NBR
DMK-7083-NB01-1	17,00	47,00	7,00	KK-T	NBR
DMK-7084-NB01-1	66,67	82,60	11,11	SL	NBR
DMK-7085-NB01-1	66,67	85,62	9,52	KK	NBR
DMK-7086-NB01-1	105,00	135,00	14,00	KK-T	NBR
DMK-7087-NB01-1	66,67	89,10	12,70	KK-T	NBR
DMK-7088-NB01-1	30,00	55,00	7,00	KK	NBR
DMK-7089-NB01-1	25,00	47,00	15,00	SL-CT	NBR
DMK-7090-NB01-1	44,45	54,00	4,76	SL-5	NBR
DMK-7091-NB01-1	22,00	40,00	8,00	KK-T	NBR
DMK-7092-NB01-1	115,00	150,00	15,00	SKL-T	NBR
DMK-7093-NB01-1	25,00	36,00	7,00	KK-T	NBR
DMK-7094-NB01-1	68,26	98,55	11,90	SL	NBR
DMK-7095-NB01-1	52,00	75,00	12,00	KK-T	NBR
DMK-7096-NB01-1	48,00	58,00	10,00	KK	NBR
DMK-7097-NB01-1	25,00	38,00	10,00	SL	NBR
DMK-7098-NB01-1	30,00	72,00	10,00	KK-5.T	NBR
DMK-7099-NB01-1	70,00	84,00	10,00	SL	NBR
DMK-7100-NB01-1	12,00	22,00	7,00	KK-5	NBR
DMK-7101-NB01-1	15,00	24,00	7,00	KK-5	NBR
DMK-7102-NB01-1	20,00	30,00	7,00	KK-5	NBR
DMK-7103-NB01-1	25,00	40,00	7,00	KK-5	NBR
DMK-7104-NB01-1	30,00	47,00	8,00	KK-5	NBR
DMK-7105-NB01-1	35,00	62,00	10,00	KK-5	NBR
DMK-7106-NB01-1	82,55	107,90	7,93	SL	NBR
DMK-7107-NB01-1	40,00	62,00	10,00	KK-5	NBR
DMK-7108-NB01-1	45,00	72,00	10,00	KK-5	NBR
DMK-7109-NB01-1	85,73	117,50	9,52	SKL	NBR
DMK-7110-NB01-1	66,67	92,02	12,70	SKL-T	NBR
DMK-7111-NB01-1	130,50	160,00	14,00	KK-T	NBR
DMK-7112-NB01-1	88,90	130,15	12,70	SKL-T	NBR
DMK-7113-NB01-1	50,00	80,00	10,00	KK-5	NBR

DMK-7114-NB01-1	60,00	90,00	10,00	KK-5	NBR
DMK-7115-NB01-1	65,00	100,00	13,00	KK-5	NBR
DMK-7116-NB01-1	35,00	52,00	10,00	SL	NBR
DMK-7117-NB01-1	20,00	32,00	7,00	SL	NBR
DMK-7118-NB01-1	15,00	32,00	7,00	SL	NBR
DMK-7119-NB01-1	120,65	152,45	15,87	SKL	NBR
DMK-7120-NB01-1	114,30	139,85	14,28	KK	NBR
DMK-7121-NB01-1	127,00	146,00	11,11	KK	NBR
DMK-7122-NB01-1	65,00	90,00	12,00	KK-T	NBR
DMK-7123-NB01-1	22,80	28,50	3,50	SL-5	NBR
DMK-7124-NB01-1	25,00	33,00	4,00	KK-5	NBR
DMK-7125-NB01-1	30,00	35,00	3,70	SL-5	NBR
DMK-7126-NB01-1	42,86	73,15	15,87	KK	NBR
DMK-7127-NB01-1	40,00	55,00	8,00	KK-T	NBR
DMK-7128-NB01-1	45,00	80,00	12,00	KK-T	NBR
DMK-7129-NB01-1	42,00	55,00	10,00	KK	NBR
DMK-7130-NB01-1	50,00	90,00	10,00	KK-T	NBR
DMK-7131-NB01-1	111,00	175,00	9,50	SL-Y.Tk	NBR
DMK-7132-NB01-1	18,00	28,50	8,00	KK-CT	NBR
DMK-7133-NB01-1	135,00	152,00	6,00	SL-5	NBR
DMK-7134-NB01-1	25,00	52,00	7,00	KK	NBR
DMK-7135-NB01-1	35,00	42,00	4,00	SL-5	NBR
DMK-7136-NB01-1	16,00	26,50	7,00	KK	NBR
DMK-7137-NB01-1	29,50	41,30	6,80	KK-5.T	NBR
DMK-7138-NB01-1	20,00	40,00	7,00	SL	NBR
DMK-7139-NB01-1	40,00	52,00	5,00	KK	NBR
DMK-7140-NB01-1	30,00	40,00	5,00	KK	NBR
DMK-7141-NB01-1	55,00	82,00	12,00	KK	NBR
DMK-7142-NB01-1	78,98	95,40	12,70	KK	NBR
DMK-7143-NB01-1	22,00	32,00	7,00	SL	NBR
DMK-7144-NB01-1	63,50	88,90	18,50	SL-T	NBR
DMK-7145-NB01-1	30,00	48,00	8,00	SL	NBR
DMK-7146-NB01-1	18,00	32,00	7,00	SL	NBR
DMK-7147-NB01-1	36,51	52,40	12,30	KK-R.4	NBR
DMK-7148-NB01-1	18,00	40,00	6,00	SL	NBR
DMK-7149-NB01-1	28,58	39,65	4,76	SL-5	NBR
DMK-7150-NB01-1	42,00	62,00	12,00	SL	NBR
DMK-7151-NB01-1	110,00	130,00	13,00	SKL	NBR
DMK-7152-NB01-1	25,00	38,00	9,70	SKL	NBR
DMK-7153-NB01-1	34,50	57,85	6,60	SL-5	NBR
DMK-7154-NB01-1	36,50	63,50	12,50	SKL	NBR
DMK-7155-NB01-1	100,00	115,00	9,00	SL	NBR
DMK-7156-NB01-1	40,00	80,20	6,20	SL	NBR
DMK-7157-NB01-1	20,00	40,00	10,00	SL	NBR
DMK-7158-NB01-1	40,00	62,00	10,00	SL	NBR
DMK-7159-NB01-1	9,00	19,00	6,50	SL-Y	NBR
DMK-7160-NB01-1	112,00	130,00	12,00	SL	NBR
DMK-7161-NB01-1	6,00	25,30	5,30	SL-5	NBR
DMK-7162-NB01-1	17,00	40,00	7,00	KK-T	NBR
DMK-7163-NB01-1	35,00	80,00	13,00	KK-T	NBR
DMK-7164-NB01-1	150,00	175,00	13,00	KK-T	NBR

DMK-7165-NB01-1	72,00	90,00	10,00	KK	NBR
DMK-7166-NB01-1	107,72	146,50	12,70	KK	NBR
DMK-7167-NB01-1	22,00	47,00	7,00/10,00	KK-5.U.T	NBR
DMK-7168-NB01-1	17,00	29,30	7,00	KK-T	NBR
DMK-7169-NB01-1	185,00	215,00	15,00	KK	NBR
DMK-7170-NB01-1	6,10	28,00	7,50	KK-T1	NBR
DMK-7171-NB01-1	75,00	90,00	10,00	KK-T	NBR
DMK-7172-NB01-1	55,00	78,00	10,00	KK-T	NBR
DMK-7173-NB01-1	95,25	136,68	19,50	SLK-TT	NBR
DMK-7174-NB01-1	120,00	150,00	15,00	KK-T	NBR
DMK-7175-NB01-1	114,00	133,70	12,00	KK	NBR
DMK-7176-NB01-1	212,30	250,00	16,00	KK	NBR
DMK-7177-NB01-1	230,00	270,00	16,00	KK-T	NBR
DMK-7178-NB01-1	295,00	325,00	16,00	KK	NBR
DMK-7179-NB01-1	15,00	25,00	7,00	KK-T	NBR
DMK-7180-NB01-1	44,00	55,00	6,00	KK-T	NBR
DMK-7181-NB01-1	55,00	90,00	12,00	KK-DC	NBR
DMK-7182-NB01-1	57,15	76,18	19,45	SKL-CT	NBR
DMK-7183-NB01-1	280,00	320,00	20,00	KK	NBR
DMK-7184-NB01-1	26,00	47,00	7,00	KK-T	NBR
DMK-7185-NB01-1	75,00	130,00	13,00	KK-T	NBR
DMK-7186-NB01-1	180,00	210,00	15,00	KK-T	NBR
DMK-7187-NB01-1	30,00	60,00	12,00	KK-T	NBR
DMK-7188-NB01-1	30,00	57,50	12,00	KK-T	NBR
DMK-7189-NB01-1	315,00	355,00	19,00	KK	NBR
DMK-7190-NB01-1	75,00	95,00	8,00	KK	NBR
DMK-7191-NB01-1	17,00	40,00	10,00	SL	NBR
DMK-7192-NB01-1	120,65	168,27	28,97	SLK-8	NBR
DMK-7193-NB01-1	300,00	335,00	18,00	KK	NBR
DMK-7194-NB01-1	42,86	68,17	9,56	KK-DC	NBR
DMK-7195-NB01-1	15,00	42,00	7,00	KK	NBR
DMK-7196-NB01-1	16,00	26,00	7,00	KK-T	NBR
DMK-7197-NB01-1	145,00	167,00	13,00	KK-T	NBR
DMK-7198-NB01-1	100,00	135,00	13,00	KK-T	NBR
DMK-7199-NB01-1	81,00	108,00	12,70	KK	NBR
DMK-7200-NB01-1	114,00	133,40	9,50	KK	NBR
DMK-7201-NB01-1	53,90	73,10	6,30	KK	NBR
DMK-7202-NB01-1	260,00	300,00	20,00	KK	NBR
DMK-7203-NB01-1	25,00	47,00	16,00	SL-CT	NBR
DMK-7204-NB01-1	25,00	40,00	10,00	SL	NBR
DMK-7205-NB01-1	63,50	83,97	11,90	KK-6.T	NBR
DMK-7206-NB01-1	215,90	266,95	19,05	KK	NBR
DMK-7207-NB01-1	16,00	24,00	4,00	KK-5	NBR
DMK-7208-NB01-1	57,15	89,03	12,70	KK	NBR
DMK-7209-NB01-1	39,00	47,00	7,00	KK	NBR
DMK-7210-NB01-1	12,00	30,00	8,00	KK	NBR
DMK-7211-NB01-1	38,00	55,00	13,00/14,00	KK-T1	NBR
DMK-7212-NB01-1	12,00	18,00	3,00	SL-5	NBR
DMK-7213-NB01-1	29,00	50,00	10,00	KK	NBR
DMK-7214-NB01-1	42,68	59,30	12,70	SL-5	NBR
DMK-7215-NB01-1	37,00	52,00	10,00	KK	NBR

DMK-7216-NB01-1	48,00	69,00	10,00	SKL-T	NBR
DMK-7217-NB01-1	111,11	158,75	14,18	SKL-T	NBR
DMK-7218-NB01-1	88,90	127,00	12,70	KK	NBR
DMK-7219-NB01-1	30,00	37,00	4,00	KK-5	NBR
DMK-7220-NB01-1	90,00	150,00	13,00	KK-T	NBR
DMK-7221-NB01-1	25,00	37,00	5,00	KK	NBR
DMK-7222-NB01-1	16,00	40,00	10,00	KK-T	NBR
DMK-7223-NB01-1	220,00	260,00	15,00	KK	NBR
DMK-7224-NB01-1	310,00	340,00	18,00	KK	NBR
DMK-7225-NB01-1	340,00	380,00	20,00	KK	NBR
DMK-7226-NB01-1	19,00	28,00	6,00	KK	NBR
DMK-7227-NB01-1	101,00	113,10	9,50	KK	NBR
DMK-7228-NB01-1	25,00	45,00	10,00	SL	NBR
DMK-7229-NB01-1	43,00	63,00	7,30	KK-DC	NBR
DMK-7230-NB01-1	28,70	45,00	12,00	KK-CT	NBR
DMK-7231-NB01-1	55,00	81,00	13,00	SL	NBR
DMK-7232-NB01-1	200,00	235,00	18,00	KK-T	NBR
DMK-7233-NB01-1	235,00	273,00	17,50	KK	NBR
DMK-7234-NB01-1	22,00	30,00	4,00	SL-5.T	NBR
DMK-7235-NB01-1	170,00	200,00	15,00	SKL-R	NBR
DMK-7236-NB01-1	85,00	105,00	10,00	SL-T	NBR
DMK-7237-NB01-1	27,00	37,00	7,00/9,00	KK-T1	NBR
DMK-7238-NB01-1	30,00	42,00	10,00	KK-T	NBR
DMK-7239-NB01-1	65,00	80,00	7,00/8,00	KK-T1	NBR
DMK-7240-NB01-1	250,00	285,00	18,00	KK	NBR
DMK-7241-NB01-1	200,00	230,00	15,00	SKL	NBR
DMK-7242-NB01-1	46,00	73,00	9,00	KK-7.T1	NBR
DMK-7243-NB01-1	19,00	32,00	6,00	KK	NBR
DMK-7244-NB01-1	47,00	74,00	8,00	KK	NBR
DMK-7245-NB01-1	62,00	82,00	10,00	KK	NBR
DMK-7246-NB01-1	15,00	35,00	7,00	KK-5.T	NBR
DMK-7247-NB01-1	63,50	95,20	12,70	KK	NBR
DMK-7248-NB01-1	76,20	114,30	15,80	KK	NBR
DMK-7249-NB01-1	107,00	140,00	13,00	KK	NBR
DMK-7250-NB01-1	48,00	75,00	8,00	KK	NBR
DMK-7251-NB01-1	13,00	25,00	7,00	KK	NBR
DMK-7252-NB01-1	12,00	37,00	7,00	KK-T	NBR
DMK-7253-NB01-1	12,00	24,00	7,00	SL	NBR
DMK-7254-NB01-1	38,10	57,10	12,70	SL	NBR
DMK-7255-NB01-1	57,10	85,00	12,00	SL	NBR
DMK-7256-NB01-1	75,00	114,30	15,80	SL	NBR
DMK-7257-NB01-1	76,20	101,60	12,70	SL	NBR
DMK-7258-NB01-1	17,00	30,00	11,00	KK-T	NBR
DMK-7259-NB01-1	170,00	210,00	15,00	KK-T	NBR
DMK-7260-NB01-1	150,00	172,00	13,00	KK-T	NBR
DMK-7261-NB01-1	24,00	38,00	8,00	KK-T	NBR
DMK-7262-NB01-1	20,00	28,00	4,00	SL-5	NBR
DMK-7263-NB01-1	39,00	57,30	9,50	KK-T	NBR
DMK-7264-NB01-1	54,00	72,00	12,00	KK-T	NBR
DMK-7265-NB01-1	70,00	88,00	12,00	KK-T	NBR
DMK-7266-NB01-1	43,00	65,00	10,00	KK-T	NBR

DMK-7267-NB01-1	34,00	54,00	7,00	KK	NBR
DMK-7268-NB01-1	24,00	30,00	4,00	SL-5.T	NBR
DMK-7269-NB01-1	120,00	150,00	12,00	KK	NBR
DMK-7270-NB01-1	190,00	225,00	18,00	KK	NBR
DMK-7271-NB01-1	200,00	240,00	15,00	KK-T	NBR
DMK-7272-NB01-1	220,00	255,00	18,00	KK	NBR
DMK-7273-NB01-1	240,00	280,00	16,00	KK	NBR
DMK-7274-NB01-1	330,00	370,00	18,00	KK	NBR
DMK-7275-NB01-1	300,00	340,00	16,00	SKL	NBR
DMK-7276-NB01-1	90,00	120,00	12,00	KK-T	NBR
DMK-7277-NB01-1	130,00	160,00	16,00	KK	NBR
DMK-7278-NB01-1	320,00	360,00	18,00	KK	NBR
DMK-7279-NB01-1	200,00	230,00	16,00	KK-T	NBR
DMK-7280-NB01-1	250,00	290,00	15,00	KK	NBR
DMK-7281-NB01-1	25,00	47,00	7,00	KK-T	NBR
DMK-7282-NB01-1	185,00	210,00	13,00	KK-T	NBR
DMK-7283-NB01-1	5,94	16,00	7,00	SL	NBR
DMK-7284-NB01-1	25,00	47,00	12,00	KK-CT	NBR
DMK-7285-NB01-1	20,00	36,00	7,00	KK	NBR
DMK-7286-NB01-1	280,00	310,00	14,00	KK	NBR
DMK-7287-NB01-1	131,76	158,75	12,70	KK	NBR
DMK-7288-NB01-1	55,00	80,00	12,00	SL	NBR
DMK-7289-NB01-1	50,00	75,00	12,00	SL	NBR
DMK-7290-NB01-1	12,00	25,40	6,00	KK	NBR
DMK-7291-NB01-1	60,00	75,00	8,00	SL	NBR
DMK-7292-NB01-1	110,00	140,00	13,00	SL	NBR
DMK-7293-NB01-1	22,00	35,00	10,00	SL	NBR
DMK-7294-NB01-1	78,00	100,00	13,00	KK	NBR
DMK-7295-NB01-1	15,00	30,00	10,00	SL	NBR
DMK-7296-NB01-1	12,00	30,00	10,00	SL	NBR
DMK-7297-NB01-1	30,00	72,00	10,00	SL	NBR
DMK-7298-NB01-1	65,00	100,00	10,00	SL	NBR
DMK-7299-NB01-1	17,00	35,00	10,00	SL	NBR
DMK-7300-NB01-1	12,00	26,00	7,00	SL	NBR
DMK-7301-NB01-1	133,35	158,75	12,70	KK-H.L.T	NBR
DMK-7302-NB01-1	28,50	46,50	8,00	KK	NBR
DMK-7303-NB01-1	84,00	130,25	12,70	KK	NBR
DMK-7304-NB01-1	52,00	65,00	9,00	KK-T	NBR
DMK-7305-NB01-1	50,00	62,00	9,00	KK-T	NBR
DMK-7306-NB01-1	12,00	25,50	6,50	SL	NBR
DMK-7307-NB01-1	20,00	25,40	3,50	SL	NBR
DMK-7308-NB01-1	25,00	40,00	8,00	KK-CT	NBR
DMK-7309-NB01-1	90,00	155,00	15,00	SL	NBR
DMK-7310-NB01-1	55,00	76,00	10,00	KK-T	NBR
DMK-7311-NB01-1	105,00	130,00	12,00	SL-T	NBR
DMK-7312-NB01-1	17,00	36,00	7,00	KK-T	NBR
DMK-7313-NB01-1	170,00	190,00	8,50	KK-T	NBR
DMK-7314-NB01-1	11,00	22,00	7,00	KK-TT	NBR
DMK-7315-NB01-1	12,00	22,00	7,00	KK-TT	NBR
DMK-7316-NB01-1	35,00	47,00	7,00/8,50	SL-T1	NBR
DMK-7317-NB01-1	32,00	47,00	10,00	KK-T	NBR

DMK-7318-NB01-1	25,00	39,00	6,00	KK	NBR
DMK-7319-NB01-1	50,00	76,00	12,00	KK-T	NBR
DMK-7320-NB01-1	18,00	35,00	7,00	KK-T	NBR
DMK-7321-NB01-1	12,00	30,00	8,00	KK-Tk	NBR
DMK-7322-NB01-1	38,00	58,00	9,00	KK	NBR
DMK-7323-NB01-1	50,00	72,00	8,00	KK-T	NBR
DMK-7324-NB01-1	28,00	44,00	11,00	KK-T	NBR
DMK-7325-NB01-1	48,00	65,00	9,00	KK-T	NBR
DMK-7326-NB01-1	110,00	140,00	16,00	KK	NBR
DMK-7327-NB01-1	200,00	230,00	14,00	KK	NBR
DMK-7328-NB01-1	210,00	250,00	16,00	KK-T	NBR
DMK-7329-NB01-1	300,00	340,00	20,00	KK	NBR
DMK-7330-NB01-1	185,00	215,00	15,00	SL	NBR
DMK-7331-NB01-1	8,00	16,00	6,00	KK	NBR
DMK-7332-NB01-1	22,00	40,00/44,00	12,00/18,00	KK-O	NBR
DMK-7333-NB01-1	57,00	83,00	10,00	KK	NBR
DMK-7334-NB01-1	15,00	24,00	5,00	KK-5	NBR
DMK-7335-NB01-1	20,00	30,00	5,00	KK	NBR
DMK-7336-NB01-1	25,00	37,00	5,00	KK-5	NBR
DMK-7337-NB01-1	30,00	42,00	5,00	KK-5	NBR
DMK-7338-NB01-1	40,00	62,00	5,00	KK-5	NBR
DMK-7339-NB01-1	45,00	62,00	5,00	KK-5	NBR
DMK-7340-NB01-1	11,00	21,00	5,00	KK	NBR
DMK-7341-NB01-1	280,00	320,00	16,00	KK-T	NBR
DMK-7342-NB01-1	160,00	190,00	14,00	SKL-T	NBR
DMK-7343-NB01-1	22,00	40,00	7,00	KK-CT	NBR
DMK-7344-NB01-1	19,00	35,00	7,00	KK	NBR
DMK-7345-NB01-1	120,55	160,30	28,80	SLK-8	NBR
DMK-7346-NB01-1	25,00	40,00	8,00	KK-T	NBR
DMK-7347-NB01-1	28,00	35,00	10,00	KK-5	NBR
DMK-7348-NB01-1	28,00	45,00	10,00	KK	NBR
DMK-7349-NB01-1	110,00	130,00	12,00	KK	NBR
DMK-7350-NB01-1	110,00	140,00	12,00	KK	NBR
DMK-7351-NB01-1	120,00	150,00	16,00	KK	NBR
DMK-7352-NB01-1	230,00	260,00	12,50	KK-5	NBR
DMK-7353-NB01-1	135,00	170,00	18,00	KK	NBR
DMK-7354-NB01-1	140,00	175,00	18,00	KK	NBR
DMK-7355-NB01-1	210,00	240,00	15,00	KK	NBR
DMK-7356-NB01-1	42,00	72,00	7,00	KK-T	NBR
DMK-7357-NB01-1	22,00	30,00	7,00	KK	NBR
DMK-7358-NB01-1	42,00	52,00	4,00	KK-5	NBR
DMK-7359-NB01-1	55,00	68,00	8,00	KK	NBR
DMK-7360-NB01-1	420,00	460,00	20,00	KK	NBR
DMK-7361-NB01-1	280,00	320,00	16,00	SKL	NBR
DMK-7362-NB01-1	66,67	103,00	12,00/27,00	SL-6.G.Y.O	NBR
DMK-7363-NB01-1	130,00	165,00	18,00	KK	NBR
DMK-7364-NB01-1	55,00	80,00	8,00	KK	NBR
DMK-7365-NB01-1	12,00	19,00	5,00	KK	NBR
DMK-7366-NB01-1	118,00	160,00	13,00	KK	NBR
DMK-7367-NB01-1	64,00	80,00	8,00	SL-L	NBR
DMK-7368-NB01-1	42,00	56,00/63,00	7,00	SL-6.R	NBR

DMK-7369-NB01-1	30,00	75,00	8,00	KK-T	NBR
DMK-7370-NB01-1	25,00	52,00	10,00	KK-5.T	NBR
DMK-7371-NB01-1	7,00	14,00	5,00	KK	NBR
DMK-7372-NB01-1	19,50	25,50	3,50	SL-5	NBR
DMK-7373-NB01-1	40,00	62,00	11,50	KK	NBR
DMK-7374-NB01-1	48,00	62,00	10,00	SL	NBR
DMK-7375-NB01-1	240,00	270,00	15,00	KK-T	NBR
DMK-7376-NB01-1	10,00	21,00	5,00	KK-Tk	NBR
DMK-7377-NB01-1	102,00	145,00	13,00	KK-T	NBR
DMK-7378-NB01-1	111,14	136,34	12,50	KK	NBR
DMK-7379-NB01-1	120,00	162,00	13,00	KK-DC.T	NBR
DMK-7380-NB01-1	45,00	62,00	8,00	KK-T	NBR
DMK-7381-NB01-1	41,28	49,30	6,35	SL-T	NBR
DMK-7382-NB01-1	28,58	41,25	9,52	SL	NBR
DMK-7383-NB01-1	60,33	79,35	9,92	SL-T	NBR
DMK-7384-NB01-1	60,33	85,65	12,70	KK	NBR
DMK-7385-NB01-1	38,00	51,00	7,00	KK-T	NBR
DMK-7386-NB01-1	42,00	60,00	8,00	SL-T	NBR
DMK-7387-NB01-1	38,00	68,00	11,00	KK-T	NBR
DMK-7388-NB01-1	30,00	48,00	8,00	KK-T	NBR
DMK-7389-NB01-1	88,90	120,80	15,87	KK-T	NBR
DMK-7390-NB01-1	83,00	110,00	12,00	KK-T	NBR
DMK-7391-NB01-1	72,00	105,00	13,00	SL-T	NBR
DMK-7392-NB01-1	98,43	133,35	11,11	SKL	NBR
DMK-7393-NB01-1	119,60	146,20	12,70	KK	NBR
DMK-7394-NB01-1	88,00	140,00	12,00	SL	NBR
DMK-7395-NB01-1	12,00	28,00	7,00	KK-T	NBR
DMK-7396-NB01-1	260,00	300,00	14,00	KK	NBR
DMK-7397-NB01-1	340,00	380,00	16,00	KK	NBR
DMK-7398-NB01-1	25,00	35,00	7,00	SL-T	NBR
DMK-7399-NB01-1	15,87	38,17	6,35	KK	NBR
DMK-7400-NB01-1	25,00	40,00	8,00	SL	NBR
DMK-7401-NB01-1	120,00	140,00	12,00/14,00	SL-T1	NBR
DMK-7402-NB01-1	35,80	68,00	10,00	SL-R.T	NBR
DMK-7403-NB01-1	125,00	160,00	18,00	SL-L	NBR
DMK-7404-NB01-1	69,85	114,40	33,75	KK-CT	NBR
DMK-7405-NB01-1	105,00	130,00	11,00	SL-R.T	NBR
DMK-7406-NB01-1	72,00	85,50	5,00	KK	NBR
DMK-7407-NB01-1	205,00	230,00	16,00	KK	NBR
DMK-7408-NB01-1	38,00	52,00	10,00	SL	NBR
DMK-7409-NB01-1	40,00	58,00	8,00	KK-4.R	NBR
DMK-7410-NB01-1	71,00	88,00	8,00	KK-4.R	NBR
DMK-7411-FK01-1	46,00	78,00	10,00	SL-R.T	FKM
DMK-7411-NB01-1	46,00	78,00	10,00	SL-R.T	NBR
DMK-7412-NB01-1	54,00	82,00	11,45	KK-L.T	NBR
DMK-7413-NB01-1	45,00	60,00	10,00	KK-R.T	NBR
DMK-7414-AC01-1	32,00	56,00	11,00	SL-L.T	ACM
DMK-7414-FK01-1	32,00	56,00	11,00	SL-L.T	FKM
DMK-7414-NB01-1	32,00	56,00	11,00	SL-L.T	NBR
DMK-7415-NB01-1	35,00	52,00	8,80	SL	NBR
DMK-7416-NB01-1	38,00	52,00/58,00	8,50	KK-N.6	NBR

DMK-7417-NB01-1	40,00	52,00/58,00	8,50	KK-N.6	NBR
DMK-7418-NB01-1	48,10	76,20	12,70	SL	NBR
DMK-7419-NB01-1	48,30	63,50	9,65	SL	NBR
DMK-7420-NB01-1	120,10	152,68	13,00	SL	NBR
DMK-7421-NB01-1	56,50	80,00	9,00/12,70	KK-CT.6	NBR
DMK-7422-NB01-1	63,00	83,00	8,00	KK-O	NBR
DMK-7423-NB01-1	35,00	62,00	5,00	KK	NBR
DMK-7424-NB01-1	20,00	28,00	3,50	KK-5	NBR
DMK-7425-NB01-1	55,00	80,00	13,00	SL-T	NBR
DMK-7426-NB01-1	40,00	58,00	10,00	KK-4.T	NBR
DMK-7427-VQ01-1	70,00	90,00	10,00	KK-3.4.L.T	VMQ
DMK-7428-NB01-1	64,00	80,00	8,00	KK-3.4.L.T	NBR
DMK-7429-FK01-1	40,00	56,00	7,00	KK-3.4.R	FKM
DMK-7429-NB01-1	40,00	56,00	7,00	KK-3.4.R	NBR
DMK-7430-AC01-1	30,00	52,00	7,00	KK-3.4.R	ACM
DMK-7430-VQ01-1	30,00	52,00	7,00	KK-3.4.R	VMQ
DMK-7431-NB01-1	40,00	63,50	12,80	SKL-T	NBR
DMK-7432-NB01-1	35,00	55,00	12,00/9,00	KK-R.4.T	NBR
DMK-7433-NB01-1	62,00	80,00	12,00	KK-4.L	NBR
DMK-7434-NB01-1	70,00	100,00	13,00/16,00	KK-TT	NBR
DMK-7435-NB01-1	130,00	150,00	12,00	KK-T	NBR
DMK-7436-NB01-1	35,00	44,00	6,00	KK	NBR
DMK-7437-NB01-1	285,00	310,00	16,00	SL	NBR
DMK-7438-NB01-1	120,00	145,00	13,00	KK-T	NBR
DMK-7439-NB01-1	100,00	123,90	13,00	SKL	NBR
DMK-7440-NB01-1	90,00	111,00	19,00	SKL-T	NBR
DMK-7441-NB01-1	65,00	90,00	15,00	SL-R	NBR
DMK-7442-NB01-1	31,00	52,00	6,00	KK-T	NBR
DMK-7443-NB01-1	32,00	52,00	7,00	KK-T	NBR
DMK-7444-NB01-1	11,00	22,00	7,00	KK-T	NBR
DMK-7445-NB01-1	32,00	56,00	10,00	KK-T	NBR
DMK-7446-NB01-1	30,00	53,50	10,00/14,00	KK-T1	NBR
DMK-7447-NB01-1	35,00	52,00	12,00	KK-CT	NBR
DMK-7448-NB01-1	30,00	55,00	7,00	KK-T	NBR
DMK-7449-NB01-1	22,00	38,00	8,00	KK-T	NBR
DMK-7450-AC01-1	56,00	73,00	12,00/13,00	KK-R.T1	ACM
DMK-7451-NB01-1	6,00	22,00	7,00	KK-T	NBR
DMK-7452-NB01-1	140,00	170,00	16,00/18,00	KK-T1	NBR
DMK-7453-NB01-1	120,00	146,00	14,00	SKL-T	NBR
DMK-7454-NB01-1	119,10	146,20	20,63	SL-CT	NBR
DMK-7455-NB01-1	35,00	55,00	12,00	KK-4.T	NBR
DMK-7456-NB01-1	73,02	101,70	14,26	SKL-T	NBR
DMK-7457-NB01-1	180,00	200,00	15,00	SL-T	NBR
DMK-7458-NB01-1	45,00	65,00	10,00/12,00	KK-T1	NBR
DMK-7459-NB01-1	34,90	46,40	6,00	KK-T	NBR
DMK-7460-NB01-1	50,00	70,00	12,00	KK-T	NBR
DMK-7461-NB01-1	68,00	90,00	13,00/10,00	SL-T	NBR
DMK-7462-NB01-1	10,00	22,00	7,00	KK-TT	NBR
DMK-7463-NB01-1	25,40	40,40	6,00	KK-T	NBR
DMK-7464-NB01-1	145,00	175,00	14,00	SL-T	NBR
DMK-7465-NB01-1	55,00	92,00	10,00	KK-T	NBR

DMK-7466-NB01-1	55,00	80,00	10,00/12,00	KK-T1	NBR
DMK-7467-NB01-1	53,98	73,00	9,52	KK	NBR
DMK-7468-NB01-1	38,00	60,50	12,00	KK-T	NBR
DMK-7469-NB01-1	22,00	47,00	7,00	KK-T	NBR
DMK-7470-NB01-1	60,00	95,00	12,00	KK-T	NBR
DMK-7471-NB01-1	44,20	59,80	6,50	SL	NBR
DMK-7472-NB01-1	73,02	104,91/98,48	9,52/20,63	SLK-8	NBR
DMK-7473-NB01-1	12,25	22,25	8,00	SL-T	NBR
DMK-7474-NB01-1	7,00	19,00	6,50	SL	NBR
DMK-7475-NB01-1	16,00	25,30	6,50	SL	NBR
DMK-7476-NB01-1	29,50	38,00	5,00	SL-T	NBR
DMK-7477-NB01-1	36,00	54,00	7,00	SL	NBR
DMK-7478-NB01-1	75,00	95,00	12,00	KK	NBR
DMK-7479-NB01-1	29,40	42,80	8,00	SL-T	NBR
DMK-7480-NB01-1	17,00	28,00	8,00	KK-CT	NBR
DMK-7481-NB01-1	40,00	52,00	7,00	SL-T	NBR
DMK-7482-NB01-1	101,00	108,00/114,00	12,50	KK-O	NBR
DMK-7483-NB01-1	50,00	85,00	8,00	KK	NBR
DMK-7484-NB01-1	20,00	40,00	6,00/8,00	SKL-O	NBR
DMK-7485-NB01-1	22,00	40,00	6,00/8,00	SKL-R	NBR
DMK-7486-NB01-1	12,70	22,22	3,30	SL-5	NBR
DMK-7487-NB01-1	70,00	90,00	15,00	SL-R.T	NBR
DMK-7488-NB01-1	75,00	100,00	13,00	SL-T	NBR
DMK-7489-NB01-1	152,40	171,50	11,90	SL-T	NBR
DMK-7490-NB01-1	17,57	28,80	6,35	KK	NBR
DMK-7491-NB01-1	85,00	114,35	12,35	SKL	NBR
DMK-7492-NB01-1	70,00	114,50	16,00	SL	NBR
DMK-7493-NB01-1	90,00	115,00	15,00	SL	NBR
DMK-7494-NB01-1	15,57	28,80	6,35	KK-T	NBR
DMK-7495-NB01-1	180,00	220,00	18,00	KK-T	NBR
DMK-7496-NB01-1	22,22	38,10	7,90	KK	NBR
DMK-7497-NB01-1	30,00	45,00	7,00	KK	NBR
DMK-7498-NB01-1	31,70	50,80	17,50	KK	NBR
DMK-7499-NB01-1	37,00	58,00	13,00	KK	NBR
DMK-7500-NB01-1	38,10	63,50	9,50	KK	NBR
DMK-7501-NB01-1	44,45	63,50	12,70	KK	NBR
DMK-7502-NB01-1	50,80	76,20	12,50	KK	NBR
DMK-7503-NB01-1	57,15	76,20	9,52	KK	NBR
DMK-7504-NB01-1	57,15	76,20	12,70	KK	NBR
DMK-7505-NB01-1	57,15	85,70	12,70	KK	NBR
DMK-7506-NB01-1	62,00	80,00	10,00	KK	NBR
DMK-7507-NB01-1	70,00	95,00	10,00	KK	NBR
DMK-7508-NB01-1	70,00	100,00	12,00	KK	NBR
DMK-7509-NB01-1	87,31	114,30	12,70	KK	NBR
DMK-7510-NB01-1	60,00	75,00	10,00	KK	NBR
DMK-7511-NB01-1	96,60	123,80	12,70	KK	NBR
DMK-7512-NB01-1	107,95	136,60	12,70	KK	NBR
DMK-7513-NB01-1	111,11	152,40	12,50	KK	NBR
DMK-7514-NB01-1	112,00	140,00	13,00	KK	NBR
DMK-7515-NB01-1	120,00	160,00	15,00	KK	NBR
DMK-7516-NB01-1	127,00	170,00	31,00	KK	NBR

DMK-7517-NB01-1	127,00	190,00	31,75	KK	NBR
DMK-7518-NB01-1	133,30	158,70	14,28	KK	NBR
DMK-7519-NB01-1	155,00	180,00	15,00	KK	NBR
DMK-7520-NB01-1	25,00	32,00	4,00	SL-5	NBR
DMK-7521-NB01-1	49,00	65,00	10,00	KK-T	NBR
DMK-7522-NB01-1	43,00	55,00	10,00	KK-T	NBR
DMK-7523-NB01-1	42,00	54,00	10,00	KK-T	NBR
DMK-7524-NB01-1	15,00	30,00	4,50	KK	NBR
DMK-7525-NB01-1	17,00	32,00	5,00	KK	NBR
DMK-7526-NB01-1	32,00	42,00	4,00	KK-5	NBR
DMK-7527-NB01-1	25,00	55,00	8,00	KK-T	NBR
DMK-7528-VQ01-1	90,00	110,00	15,00/12,50	KK-N.L.4	VMQ
DMK-7529-NB01-1	82,00	100,00	13,00	SL-R	NBR
DMK-7530-VQ01-1	70,00	85,00	8,00/9,00	SL-T1	VMQ
DMK-7531-NB01-1	55,56	82,70	12,70	KK	NBR
DMK-7532-NB01-1	200,00	250,00	15,00	SL	NBR
DMK-7533-NB01-1	6,00	10,00	2,00	SL-5	NBR
DMK-7534-NB01-1	45,00	62,00	15,00	KK	NBR
DMK-7535-NB01-1	34,00	47,00	9,00	SL	NBR
DMK-7536-NB01-1	54,00	95,00	8,00	KK-DC	NBR
DMK-7537-NB01-1	33,00	42,50	4,00/8,00	KK-U	NBR
DMK-7538-NB01-1	8,00	15,00	5,00	KK-T	NBR
DMK-7539-NB01-1	40,00	75,00	12,00	KK-T	NBR
DMK-7540-NB01-1	44,45	69,95	12,70	SKL	NBR
DMK-7541-NB01-1	12,00	24,00	7,00	KK-5.Tk	NBR
DMK-7542-NB01-1	26,00	47,00	7,00	KK	NBR
DMK-7543-NB01-1	35,00	45,00	7,00	SL-R	NBR
DMK-7544-NB01-1	57,15	85,75	11,90	SKL	NBR
DMK-7545-NB01-1	49,21	76,27	12,70	SKL	NBR
DMK-7546-NB01-1	25,00	53,50	10,00/14,00	KK-4.T1	NBR
DMK-7547-NB01-1	12,00	16,00	3,00	SL-5	NBR
DMK-7548-NB01-1	15,50	25,00	6,50	SL-T	NBR
DMK-7549-NB01-1	70,00	90,00	12,00	SKL-T	NBR
DMK-7550-NB01-1	235,00	270,00	16,00	KK	NBR
DMK-7551-NB01-1	258,00	290,00	16,00	SKL-R.L.T	NBR
DMK-7552-NB01-1	36,00	50,00	10,00	KK	NBR
DMK-7553-NB01-1	37,00	47,50	5,20	KK-T	NBR
DMK-7554-NB01-1	44,70	54,00	6,00/8,00	KK-T1	NBR
DMK-7555-NB01-1	44,45	63,50	9,50	KK	NBR
DMK-7556-NB01-1	58,70	85,10	7,90	KK	NBR
DMK-7557-NB01-1	30,00	40,00	7,00	SL	NBR
DMK-7558-NB01-1	54,00	85,00	10,00	KK	NBR
DMK-7559-NB01-1	54,00	72,50	12,00	KK	NBR
DMK-7560-NB01-1	48,50	58,00	6,00/8,50	KK-T1	NBR
DMK-7561-NB01-1	45,00	58,00	4,00	KK	NBR
DMK-7562-NB01-1	45,00	60,00	16,00	KK	NBR
DMK-7563-NB01-1	42,00	66,00	7,00/8,00	KK-T1	NBR
DMK-7564-NB01-1	60,00	68,00	5,00	SL-5	NBR
DMK-7565-NB01-1	116,80	146,00	14,00	SKL	NBR
DMK-7566-NB01-1	35,00	54,00	8,00	SL	NBR
DMK-7567-NB01-1	25,40	44,61	11,11/6,00	SL-T	NBR

DMK-7568-NB01-1	13,00	20,00	4,00/6,00	SL-5	NBR
DMK-7569-NB01-1	140,00	180,00	15,00	SKL	NBR
DMK-7570-NB01-1	20,00	30,00	7,00	KK	NBR
DMK-7571-NB01-1	25,00	40,00	7,00	KK	NBR
DMK-7572-NB01-1	50,00	80,00	10,00	KK	NBR
DMK-7573-NB01-1	20,00	40,00	8,00	KK-CT	NBR
DMK-7574-NB01-1	14,00	26,00	7,00	KK-T	NBR
DMK-7575-NB01-1	28,00	42,00	7,00	KK-R.4.T	NBR
DMK-7576-NB01-1	60,00	80,00	6,00	KK	NBR
DMK-7577-NB01-1	50,00	72,00	6,00	KK	NBR
DMK-7578-NB01-1	57,00	85,00	12,00	KK	NBR
DMK-7579-NB01-1	12,00	25,00	8,00	KK-T	NBR
DMK-7580-NB01-1	34,00	46,00	8,00	KK	NBR
DMK-7581-NB01-1	18,00	32,00	10,00	KK	NBR
DMK-7582-NB01-1	26,00	40,00	6,00	KK	NBR
DMK-7583-NB01-1	12,00	35,00	8,00	KK	NBR
DMK-7584-NB01-1	39,00	62,00	12,00	KK	NBR
DMK-7585-NB01-1	40,00	73,00	10,00	KK	NBR
DMK-7586-NB01-1	20,00	32,00	10,00	KK	NBR
DMK-7587-NB01-1	35,00	52,00	13,00	KK	NBR
DMK-7588-NB01-1	80,00	100,00	18,00	KK	NBR
DMK-7589-NB01-1	130,00	170,00	13,00	KK-T	NBR
DMK-7590-NB01-1	23,00	43,00	20,00	KK	NBR
DMK-7591-NB01-1	31,00	50,00	8,00	KK	NBR
DMK-7592-NB01-1	64,00	89,00	11,00	KK	NBR
DMK-7593-NB01-1	73,00	88,00	8,00	KK	NBR
DMK-7594-NB01-1	31,00	46,00	15,00	KK	NBR
DMK-7595-NB01-1	26,00	44,00	20,00	KK	NBR
DMK-7596-NB01-1	32,00	50,00	12,00	KK	NBR
DMK-7597-NB01-1	47,00	62,00	12,00	KK	NBR
DMK-7598-NB01-1	40,00	55,00	10,00	KK-T	NBR
DMK-7599-NB01-1	21,00	40,00	7,00	KK-T	NBR
DMK-7600-NB01-1	28,00	52,00	7,00	KK-T	NBR
DMK-7601-NB01-1	30,00	52,00	7,00	KK-T	NBR
DMK-7602-NB01-1	40,00	56,00	8,00	KK-T	NBR
DMK-7603-NB01-1	45,00	65,00	7,00	KK-T	NBR
DMK-7604-NB01-1	35,00	50,00	10,00	KK-T	NBR
DMK-7605-NB01-1	35,00	52,00	4,00	KK	NBR
DMK-7606-NB01-1	36,00	50,00	7,00	KK	NBR
DMK-7607-NB01-1	36,00	50,00	8,00	KK	NBR
DMK-7608-NB01-1	260,00	290,00	16,00	SKL	NBR
DMK-7609-NB01-1	46,50	76,20	9,50	SL	NBR
DMK-7610-NB01-1	13,00	25,00	6,00	KK-T	NBR
DMK-7611-NB01-1	30,00	55,00	10,00	KK-T	NBR
DMK-7612-NB01-1	150,00	180,00	14,00	KK-T	NBR
DMK-7613-NB01-1	250,00	290,00	16,00	SKL-T	NBR
DMK-7614-NB01-1	63,25	78,00	10,00/15,00	SL-T	NBR
DMK-7615-NB01-1	40,00	90,00	10,00	KK-T	NBR
DMK-7616-NB01-1	90,49	117,48	14,29	SL-T	NBR
DMK-7617-NB01-1	35,00	65,00	10,00/16,00	KK-T1	NBR
DMK-7618-NB01-1	32,00	54,00	8,00	KK	NBR

DMK-7619-NB01-1	350,00	390,00	18,00	KK	NBR
DMK-7620-NB01-1	48,00	70,00	10,00	SL-T	NBR
DMK-7621-NB01-1	48,00	65,00	9,00	SL-T	NBR
DMK-7622-NB01-1	35,00	55,00	8,00	SL-T	NBR
DMK-7623-NB01-1	26,00	42,00	6,00	KK	NBR
DMK-7624-NB01-1	9,00	16,00	4,00	KK	NBR
DMK-7625-NB01-1	30,00	44,40	10,00	KK-T	NBR
DMK-7626-NB01-1	36,00	47,00	6,50/10,00	KK-U.T1.O	NBR
DMK-7627-NB01-1	170,00	200,00	13,00	SKL	NBR
DMK-7628-NB01-1	63,50	89,03	12,70	SL-T	NBR
DMK-7629-NB01-1	70,00	90,00	10,00	SL-5.T	NBR
DMK-7630-NB01-1	107,95	133,31	12,00	SL	NBR
DMK-7631-NB01-1	34,90	52,40	10,00	KK-T	NBR
DMK-7632-NB01-1	26,00	35,00	7,00	KK	NBR
DMK-7633-NB01-1	76,20	101,60	12,70	KK	NBR
DMK-7634-NB01-1	106,30	152,40	19,20	SL	NBR
DMK-7635-NB01-1	440,00	480,00	20,00	KK	NBR
DMK-7636-NB01-1	44,50	72,00	10,00	KK-T	NBR
DMK-7637-NB01-1	44,50	70,00	10,00	KK-T	NBR
DMK-7638-NB01-1	43,00	67,00	10,00	KK-T	NBR
DMK-7639-NB01-1	100,00	127,00	12,70	KK-T	NBR
DMK-7640-NB01-1	114,00	140,00	12,70	KK-T	NBR
DMK-7641-NB01-1	84,00	130,50	12,70	KK-T	NBR
DMK-7642-NB01-1	28,50	46,50	8,00	KK-T	NBR
DMK-7643-NB01-1	6,00	16,00	9,00	KK-5.O	NBR
DMK-7644-NB01-1	30,00	53,50	17,50/12,00	KK-T1	NBR
DMK-7645-NB01-1	40,00	50,00	4,00	SL-5	NBR
DMK-7646-NB01-1	35,00	45,00	4,00	SL-5	NBR
DMK-7647-NB01-1	18,00	25,00	6,00	KK-T	NBR
DMK-7648-NB01-1	48,00	90,00	8,00	KK	NBR
DMK-7649-NB01-1	115,00	145,00	15,00	KK-T	NBR
DMK-7650-NB01-1	130,00	160,00	14,00	KK	NBR
DMK-7651-NB01-1	110,00	140,00	14,00	KK	NBR
DMK-7652-NB01-1	120,00	150,00	14,00	KK	NBR
DMK-7653-NB01-1	160,00	190,00	14,00	KK	NBR
DMK-7654-NB01-1	135,00	165,00	14,00	KK	NBR
DMK-7655-NB01-1	190,00	220,00	15,00	KK	NBR
DMK-7656-NB01-1	150,00	180,00	14,00	KK	NBR
DMK-7657-NB01-1	100,00	125,00	13,00	KK	NBR
DMK-7658-NB01-1	95,00	120,00	13,00	KK	NBR
DMK-7659-NB01-1	140,00	170,00	15,00	KK	NBR
DMK-7660-NB01-1	170,00	200,00	15,00	KK	NBR
DMK-7661-NB01-1	255,00	285,00	16,00	KK	NBR
DMK-7662-NB01-1	18,00	32,00	4,00/6,00	KK-T1	NBR
DMK-7663-NB01-1	30,00	56,00	7,00	KK-T	NBR
DMK-7664-NB01-1	35,00	57,00	9,00	SL-L.T	NBR
DMK-7665-NB01-1	35,00	57,00	9,00	SL-R.T	NBR
DMK-7666-NB01-1	73,03	90,50	12,00	KK-T	NBR
DMK-7667-NB01-1	56,00	73,15	10,00	SL	NBR
DMK-7668-AC01-1	27,00	43,00	9,00	KK-R.T	ACM
DMK-7669-NB01-1	40,00	53,00/72,00	12,00/30,00	SL-3.8.G.TT	NBR

DMK-7670-NB01-1	40,00	62,00	11,00	KK-TT	NBR
DMK-7671-NB01-1	210,00	250,00	18,00	KK	NBR
DMK-7672-NB01-1	15,00	25,00	4,00	KK-5	NBR
DMK-7673-NB01-1	35,00	47,00	7,00	SL-5.T	NBR
DMK-7674-AC01-1	50,80	69,75	11,00	KK-R.T	ACM
DMK-7674-FK01-1	50,80	69,75	11,00	KK-R.T	FKM
DMK-7675-AC01-1	38,00	51,00	13,00/16,00	SL-7.U.TT	ACM
DMK-7676-FK01-1	101,57	125,00	13,00	KK-L.T	FKM
DMK-7676-VQ01-1	101,57	125,00	13,00	KK-L.T	VMQ
DMK-7677-NB01-1	48,00	70,00	9,00	KK-T	NBR
DMK-7678-NB01-1	45,00	74,50/79,50	12,00/14,50	KK-6.4.R.T	NBR
DMK-7679-AC01-1	30,00	44,00	9,00	KK-R.T	ACM
DMK-7680-AC01-1	42,00	65,00	12,00	KK-TT	ACM
DMK-7681-NB01-1	52,00	70,00	10,00	SL-3.T	NBR
DMK-7682-NB01-1	75,00	121,00	13,00	SL-3.T	NBR
DMK-7683-NB01-1	65,00	90,00	13,00	SL-3.T	NBR
DMK-7684-AC01-1	40,00	75,00	11,00/15,50	SL-3.6.7.G.T	ACM
DMK-7685-NB01-1	290,00	310,00	16,00	KK	NBR
DMK-7686-NB01-1	28,58	36,50	5,15	SL-5	NBR
DMK-7687-AC01-1	30,00	44,00	7,00	KK-R.T	ACM
DMK-7688-NB01-1	26,50	42,30	7,00	SL-T	NBR
DMK-7689-NB01-1	120,00	140,00	13,00	SL-T	NBR
DMK-7690-AC01-1	35,00	48,00	13,00/15,00	SL-3.6.U.TT	ACM
DMK-7691-NB01-1	260,00	300,00	16,00	KK	NBR
DMK-7692-NB01-1	39,10	57,20	10,00	KK-T	NBR
DMK-7693-NB01-1	28,00	40,00	8,00	SL-T	NBR
DMK-7694-NB01-1	32,00	44,00	10,00	KK-T	NBR
DMK-7695-NB01-1	35,00	50,00	7,00	KK-T	NBR
DMK-7696-NB01-1	38,00	48,00	11,00	KK-T	NBR
DMK-7697-NB01-1	39,50	60,00	10,00	KK-T	NBR
DMK-7698-NB01-1	42,00	50,00	7,00	KK-T	NBR
DMK-7699-NB01-1	42,00	50,00	7,00	SL-T	NBR
DMK-7700-NB01-1	48,00	60,00	10,00	KK-T	NBR
DMK-7701-NB01-1	48,00	65,00	10,00	SL-T	NBR
DMK-7702-NB01-1	50,00	80,00	12,00	KK-T	NBR
DMK-7703-NB01-1	55,00	68,00	12,00	SL-CT	NBR
DMK-7704-NB01-1	58,00	75,00	12,00	SKL-T	NBR
DMK-7705-NB01-1	60,00	74,00	9,00	SL-T	NBR
DMK-7706-NB01-1	65,00	80,00	10,00	KK-T	NBR
DMK-7707-NB01-1	35,00	65,00	12,00/17,00	KK-T1	NBR
DMK-7708-NB01-1	80,00	105,00	12,00	KK-T	NBR
DMK-7709-NB01-1	80,00	105,00	13,00	SKL-T	NBR
DMK-7710-NB01-1	85,00	105,00	12,00	SL-T	NBR
DMK-7711-NB01-1	90,00	110,00	13,00	KK-4.T	NBR
DMK-7712-NB01-1	95,00	120,00	13,00	SL-T	NBR
DMK-7713-NB01-1	100,00	125,00	13,00	SL-T	NBR
DMK-7714-NB01-1	100,00	130,00	13,00	SKL-T	NBR
DMK-7715-NB01-1	100,00	130,00	12,00	SKL-T	NBR
DMK-7716-NB01-1	105,00	125,00	13,00	SL-T	NBR
DMK-7717-NB01-1	105,00	135,00	13,00	KK-L.T	NBR
DMK-7718-NB01-1	120,00	140,00	12,00	KK-T	NBR

DMK-7719-NB01-1	120,00	160,00	13,00	SKL-T	NBR
DMK-7720-NB01-1	125,00	150,00	13,00	SL-T	NBR
DMK-7721-NB01-1	125,00	152,40	13,00	SKL-T	NBR
DMK-7722-NB01-1	130,00	150,00	13,00	KK-T	NBR
DMK-7723-NB01-1	130,00	150,00	13,00	SL-T	NBR
DMK-7724-NB01-1	150,00	172,00	18,30	KK-4.T.L	NBR
DMK-7725-NB01-1	160,00	180,00	15,00	SL-T	NBR
DMK-7726-NB01-1	170,00	190,00	10,00	KK-T	NBR
DMK-7727-NB01-1	170,00	200,00	15,00	SL-T	NBR
DMK-7728-NB01-1	175,00	200,00	15,00	SL-T	NBR
DMK-7729-NB01-1	200,00	230,00	18,00	SL-T	NBR
DMK-7730-NB01-1	43,00	50,00	9,00	SL-3.5.T	NBR
DMK-7731-NB01-1	29,00	36,00	8,00	SL-3.N.5	NBR
DMK-7732-NB01-1	28,50	52,35	9,52	SKL	NBR
DMK-7733-NB01-1	31,75	48,00	8,00	KK-T	NBR
DMK-7734-NB01-1	18,00	24,00	4,00	KK-5.T	NBR
DMK-7735-AC01-1	50,00	75,00	11,00/16,00	SL-7.R.T	ACM
DMK-7736-AC01-1	40,00	64,00/78,00	12,00	SL-3.6.T.G	ACM
DMK-7737-NB01-1	15,00	24,00	3,00	KK-5	NBR
DMK-7738-NB01-1	79,37	101,87	18,26	SKL-T	NBR
DMK-7739-NB01-1	8,00	16,00	6,00	KK-T	NBR
DMK-7740-NB01-1	55,00	78,00	12,00	KK-T	NBR
DMK-7741-NB01-1	28,00	40,00	8,00	KK-T	NBR
DMK-7742-NB01-1	35,00	62,00	12,00/7,00	KK-R.T	NBR
DMK-7743-NB01-1	25,00	35,00	7,00	KK-CT	NBR
DMK-7744-NB01-1	34,00	50,00	10,00	KK-T	NBR
DMK-7745-AC01-1	34,00	48,00	7,00	KK-R.T	ACM
DMK-7746-AC01-1	35,00	56,00	9,00/14,80	KK-7.TT	ACM
DMK-7747-VQ01-1	83,00	100,00	9,00	KK-L.T	VMQ
DMK-7748-NB01-1	59,00	76,00	9,00	SL-T	NBR
DMK-7749-NB01-1	17,00	30,00	7,00/8,00	KK-T1	NBR
DMK-7750-NB01-1	16,00	20,00	2,50	SL-5	NBR
DMK-7751-FK01-1	90,00	110,00	9,00/10,30	KK-L.T1	FKM
DMK-7751-VQ01-1	90,00	110,00	9,00/10,30	KK-L.T1	VMQ
DMK-7752-NB01-1	39,00	50,40	8,50	SL-3.T	NBR
DMK-7753-NB01-1	290,00	330,00	18,00	SKL-T	NBR
DMK-7754-NB01-1	66,67	88,85	12,70	KK-T	NBR
DMK-7755-NB01-1	66,67	88,90	12,70	SL-D	NBR
DMK-7756-NB01-1	63,50	88,90	17,45	SL-Y	NBR
DMK-7757-NB01-1	57,15	85,72	17,45	SL-Y	NBR
DMK-7758-NB01-1	84,14	111,00	12,70	KK-T	NBR
DMK-7759-NB01-1	47,62	79,15	12,70	KK-T	NBR
DMK-7760-NB01-1	63,50	90,00	13,00	KK-T	NBR
DMK-7761-NB01-1	20,00	47,00	13,00	KK-T	NBR
DMK-7762-NB01-1	78,00	110,00	13,00	KK-T	NBR
DMK-7763-NB01-1	10,00	25,00	7,00	KK-T	NBR
DMK-7764-NB01-1	16,00	40,00	7,00	KK-T	NBR
DMK-7765-NB01-1	24,00	31,00	6,00	SL-5.T	NBR
DMK-7766-NB01-1	26,00	47,00	10,00	KK-T	NBR
DMK-7767-NB01-1	29,00	45,00	9,00	KK-T	NBR
DMK-7768-NB01-1	31,70	50,80	11,00	KK-T	NBR

DMK-7769-NB01-1	33,00	64,00	10,00	SL-T	NBR
DMK-7770-NB01-1	41,00	55,00	7,00	KK-T	NBR
DMK-7771-NB01-1	42,00	55,00	7,00	KK-T	NBR
DMK-7772-NB01-1	48,00	68,00	14,00	KK-T	NBR
DMK-7773-NB01-1	54,00	72,00	10,00	KK-T	NBR
DMK-7774-NB01-1	54,00	74,00	8,00	KK-T	NBR
DMK-7775-NB01-1	55,00	68,00	10,00	KK-T	NBR
DMK-7776-NB01-1	80,00	100,00	13,00	SL-T	NBR
DMK-7777-NB01-1	75,00	122,00	12,00	KK-T	NBR
DMK-7778-NB01-1	80,00	130,00	12,00	SL-T	NBR
DMK-7779-NB01-1	120,65	146,20	12,70	KK-T	NBR
DMK-7780-NB01-1	130,00	160,00	15,00	SL-T	NBR
DMK-7781-NB01-1	133,35	155,70	14,00	SL-T	NBR
DMK-7782-NB01-1	150,81	177,75	12,70	KK-T	NBR
DMK-7783-NB02-1	24,00	39,00	8,50	KK-B.O	NBR
DMK-7784-NB01-1	40,00	55,00	7,00	KK	NBR
DMK-7785-NB01-1	20,00	30,00	5,00	KK-5	NBR
DMK-7786-NB01-1	38,00	62,00	7,00/8,00	KK-5.T	NBR
DMK-7787-NB01-1	43,00	56,00	7,00/9,00	KK-5.T	NBR
DMK-7788-AC01-1	18,00	28,00	15,20	SL-O	ACM
DMK-7789-VQ01-1	90,00	105,00	8,00	KK-L	VMQ
DMK-7790-NB01-1	180,00	210,00	16,00	SL-T	NBR
DMK-7791-NB01-1	180,00	210,00	12,00	SL-5	NBR
DMK-7792-NB01-1	68,00	84,00	8,50	KK-T	NBR
DMK-7793-NB01-1	30,00	36,00	2,50	SL-5	NBR
DMK-7794-NB01-1	345,00	400,00	25,00	KK-T	NBR
DMK-7795-NB01-1	45,00	58,00	7,00	KK	NBR
DMK-7796-NB01-1	12,00	25,50	7,00	KK-T	NBR
DMK-7797-NB01-1	15,00	36,00	7,00	KK-T	NBR
DMK-7798-NB01-1	25,00	38,00	8,00	SL-T	NBR
DMK-7799-NB01-1	25,00	45,00	8,00	KK-T	NBR
DMK-7800-NB01-1	25,00	41,20	8,00	KK-T	NBR
DMK-7801-NB01-1	25,00	41,20	8,00	SL-T	NBR
DMK-7802-NB01-1	25,00	62,00	10,00	KK-T	NBR
DMK-7803-NB01-1	32,00	54,00	10,00	KK-T	NBR
DMK-7804-NB01-1	35,00	50,00	12,00	KK-T	NBR
DMK-7805-NB01-1	35,00	80,00	10,00	KK-T	NBR
DMK-7806-NB01-1	38,00	47,00	11,00	SL-T	NBR
DMK-7807-NB01-1	40,00	54,00	7,00	SL-T	NBR
DMK-7808-NB01-1	40,00	62,00	6,00	KK-T	NBR
DMK-7809-NB01-1	42,00	55,00	7,00	SL-T	NBR
DMK-7810-NB01-1	45,00	65,00	10,00	SL-T	NBR
DMK-7811-NB01-1	45,00	62,00	7,00	SL-T	NBR
DMK-7812-NB01-1	47,50	65,00	9,50	KK-T	NBR
DMK-7813-NB01-1	53,00	82,00	10,00	KK-T	NBR
DMK-7814-NB01-1	48,00	75,00	8,00	SL-T	NBR
DMK-7815-NB01-1	55,00	72,00	12,00	SL-T	NBR
DMK-7816-NB01-1	63,00	80,00	9,00	KK-T	NBR
DMK-7817-NB01-1	70,00	100,00	15,00	KK-5.DC	NBR
DMK-7818-NB01-1	80,00	100,00	10,00	KK-3.L.T	NBR
DMK-7819-NB01-1	80,00	100,00/105,00	10,00	KK-3.4.6.L.T	NBR

DMK-7820-NB01-1	120,00	145,00	13,00	SKL-T	NBR
DMK-7821-NB01-1	180,00	200,00	12,00	KK-T	NBR
DMK-7822-NB01-1	180,00	200,00	13,00	SL-T	NBR
DMK-7823-NB01-1	180,00	200,00	15,00	SKL-T	NBR
DMK-7824-NB01-1	220,00	260,00	18,00	KK-T	NBR
DMK-7825-NB01-1	14,00	20,00	3,20	KK-5.T	NBR
DMK-7826-NB01-1	55,00	72,00	10,00	SL-T	NBR
DMK-7827-NB01-1	10,00	28,00	5,00	KK-T	NBR
DMK-7828-NB01-1	175,00	210,00	13,00	SL-T	NBR
DMK-7829-NB01-1	32,00	54,00/68,50	10,00	SL-O	NBR
DMK-7830-FK01-1	25,00	72,00	7,00	KK	FKM
DMK-7831-NB01-1	20,00	40,00	8,00	KK-T	NBR
DMK-7832-NB01-1	30,00	46,00	7,00	KK-T	NBR
DMK-7833-NB01-1	18,00	24,00	3,00	SL-5	NBR
DMK-7834-NB01-1	30,00	50,00	7,00	KK-T	NBR
DMK-7835-NB01-1	129,25	154,13	14,50	SL-T	NBR
DMK-7836-NB01-1	141,50	168,00	15,30	SL-T	NBR
DMK-7837-NB01-1	108,00	152,50	16,00	SKL-T	NBR
DMK-7838-VQ01-1	70,00	90,00	10,00	KK-L.T	VMQ
DMK-7839-NB01-1	56,00	69,00/70,35	10,00	KK-6.L.O	NBR
DMK-7840-NB01-1	35,00	56,00	10,00/13,50	KK-6.7.T	NBR
DMK-7841-NB01-1	51,00	58,00	4,00	SL-5	NBR
DMK-7842-NB01-1	12,00	25,00/36,50	10,00	SL-6.T.O	NBR
DMK-7843-NB01-1	45,00	67,00	8,00	KK-T	NBR
DMK-7844-NB01-1	76,50	111,00	11,00	SKL	NBR
DMK-7845-NB01-1	17,00	28,00	6,50	SL-CT	NBR
DMK-7846-NB01-1	15,00	22,00	7,00	KK	NBR
DMK-7847-NB01-1	10,00	28,00	13,40	KK	NBR
DMK-7848-FK01-1	111,13	136,47	14,48	SKL-DC	FKM
DMK-7849-NB01-1	45,00	60,00	7,00	KK-R	NBR
DMK-7850-NB01-1	45,00	64,00	8,00	KK-R	NBR
DMK-7851-NB01-1	40,00	72,00	6,00	KK-T	NBR
DMK-7852-NB01-1	6,00	12,00	5,00	KK	NBR
DMK-7853-NB01-1	10,00	22,00	5,00	KK	NBR
DMK-7854-AC01-1	105,00	130,00	12,00	KK-L	ACM
DMK-7855-NB01-1	116,00	160,00	8,00	KK	NBR
DMK-7856-NB01-1	20,00	47,00	10,00	KK-T	NBR
DMK-7857-NB01-1	82,55	127,10	11,90	KK-T	NBR
DMK-7858-NB01-1	25,40	38,17	7,93	SKL	NBR
DMK-7859-NB01-1	79,37	101,80	11,90	SKL	NBR
DMK-7860-NB01-1	60,00	92,00	10,00	KK-T	NBR
DMK-7861-NB01-1	17,00	28,00	6,50	SL-3.CT	NBR
DMK-7862-NB01-1	25,00	52,00	7,00	KK-T	NBR
DMK-7863-NB01-1	15,00	24,00	5,00	KK	NBR
DMK-7864-NB01-1	45,00	72,00	6,00	KK-T	NBR
DMK-7865-NB01-1	16,00	24,00	3,00	SL-5	NBR
DMK-7866-NB01-1	58,00	80,00	10,00	KK-T	NBR
DMK-7867-NB01-1	25,00	37,00	7,00	KK-T	NBR
DMK-7868-NB01-1	12,00	17,00	4,00	KK	NBR
DMK-7869-NB01-1	20,00	70,00	7,00	KK	NBR
DMK-7870-NB01-1	17,00	40,00	5,00/6,50	KK-T1	NBR

DMK-7871-NB01-1	17,46	30,15	7,93	SL-T.O	NBR
DMK-7872-NB01-1	15,00	29,60	4,00	SL-T	NBR
DMK-7873-NB01-1	17,00	32,90	3,60	SL-T	NBR
DMK-7874-NB01-1	20,00	35,80	4,10	SL-T	NBR
DMK-7875-NB01-1	23,80	33,40	4,00	SL-T	NBR
DMK-7876-NB01-1	35,00	50,00	8,00	KK	NBR
DMK-7877-NB01-1	42,00	60,00	10,00	KK	NBR
DMK-7878-NB01-1	66,67	89,02	12,70	KK	NBR
DMK-7879-NB01-1	48,67	63,57	9,52	KK	NBR
DMK-7880-NB01-1	63,50	82,50	7,90	KK	NBR
DMK-7881-NB01-1	100,00	120,00	12,00	KK-T	NBR
DMK-7882-NB01-1	10,00	16,00	4,00	KK	NBR
DMK-7883-NB01-1	41,27	63,60	12,00	KK	NBR
DMK-7884-NB01-1	127,00	146,00	10,50	KK	NBR
DMK-7885-NB01-1	55,56	73,00	11,50/12,70	KK-R.T1	NBR
DMK-7886-NB01-1	122,70	141,20	12,00	KK	NBR
DMK-7887-NB01-1	60,30	82,70	12,00	KK	NBR
DMK-7888-NB01-1	47,62	66,67	11,20	KK	NBR
DMK-7889-NB01-1	50,00	72,50	12,00/18,00	KK-7.T	NBR
DMK-7890-NB01-1	133,30	158,70	12,50	KK	NBR
DMK-7891-NB01-1	25,00	42,00	8,00	KK	NBR
DMK-7892-NB01-1	85,00	105,00	12,00	KK-T	NBR
DMK-7893-NB01-1	28,00	38,00	6,00	KK	NBR
DMK-7894-NB01-1	60,30	79,40	9,50	KK	NBR
DMK-7895-NB01-1	70,00	85,00	8,00	KK-T	NBR
DMK-7896-NB01-1	44,45	69,90	12,70	KK	NBR
DMK-7897-NB01-1	17,00	27,00/33,00	9,30/10,30	SL-5.6.G.T	NBR
DMK-7898-NB01-1	40,00	75,00	12,00/17,50	KK-7.R.T	NBR
DMK-7899-NB01-1	76,20	95,25	11,20	KK	NBR
DMK-7900-NB01-1	45,00	68,00	12,00/14,00	KK-T1	NBR
DMK-7901-NB01-1	120,65	155,73	12,70	SKL-T	NBR
DMK-7902-NB01-1	40,00	62,00	8,00	KK-5	NBR
DMK-7903-NB01-1	57,15	76,15	9,52/11,11	KK-H.R.T	NBR
DMK-7904-NB01-1	60,33	79,40	9,52/11,00	KK-H.R.T	NBR
DMK-7905-FK01-1	133,35	158,75	11,11/13,00	KK-H.L.T1	FKM
DMK-7906-NB01-1	32,00	42,00	7,00	KK-T	NBR
DMK-7907-NB01-1	62,00	75,00	10,00	KK-T	NBR
DMK-7908-NB01-1	63,00	80,00	7,00	KK-T	NBR
DMK-7909-NB01-1	63,00	88,00	10,00	KK-T	NBR
DMK-7910-NB01-1	65,00	88,00	12,00	KK-T	NBR
DMK-7911-NB01-1	65,00	92,00	12,00	KK-T	NBR
DMK-7912-NB01-1	68,00	90,00	12,00	KK-T	NBR
DMK-7913-NB01-1	75,00	100,00	12,00	KK-T	NBR
DMK-7914-NB01-1	144,00	160,00	12,00	KK-T	NBR
DMK-7915-NB01-1	140,00	170,00	14,00	KK-T	NBR
DMK-7916-NB01-1	145,00	168,00	12,00	KK-T	NBR
DMK-7917-NB01-1	160,00	195,00	18,00	SKL-T	NBR
DMK-7918-NB01-1	85,00	100,00	12,00	KK-T	NBR
DMK-7919-NB01-1	22,00	35,00	7,00	KK-CT	NBR
DMK-7920-NB01-1	31,75	50,80	6,35	KK-T	NBR
DMK-7921-NB01-1	19,00	32,00	8,00	KK-T	NBR

DMK-7922-NB01-1	10,00	16,00	6,00	SL-5	NBR
DMK-7923-NB01-1	17,00	30,00	5,00	KK	NBR
DMK-7924-NB01-1	42,00	60,00	6,50	KK-T	NBR
DMK-7925-NB01-1	120,00	150,00	14,00	KK-T	NBR
DMK-7926-NB01-1	23,00	36,00	7,00	KK-T	NBR
DMK-7927-NB01-1	25,40	40,00	7,50	KK-5	NBR
DMK-7928-NB01-1	17,00	40,00	7,00	KK-CT	NBR
DMK-7929-NB01-1	190,00	225,00	16,00	SKL-T	NBR
DMK-7930-NB01-1	7,00	18,00	7,00	KK-T	NBR
DMK-7931-NB01-1	48,00	75,00	10,00	SL-T	NBR
DMK-7932-NB01-1	55,00	75,00	10,00	SL-L.T	NBR
DMK-7933-NB01-1	85,00	105,00	13,00	SL-T	NBR
DMK-7934-NB01-1	85,00	105,00	10,00	SL-L	NBR
DMK-7935-NB01-1	145,00	175,00	15,00	KK	NBR
DMK-7936-NB01-1	160,00	190,00	15,00	SKL	NBR
DMK-7937-NB01-1	140,00	230,00	15,00	KK-T	NBR
DMK-7938-NB01-1	70,00	120,00	10,00	KK-T	NBR
DMK-7939-NB01-1	406,40	444,90	19,05	KK	NBR
DMK-7940-NB01-1	36,00	56,00	7,00	KK-T	NBR
DMK-7941-NB01-1	35,00	48,00	7,00	KK	NBR
DMK-7942-NB01-1	85,00	120,00	12,00	KK-T	NBR
DMK-7943-NB01-1	35,00	62,00	7,00	KK	NBR
DMK-7944-NB01-1	17,00	37,00	10,00	KK	NBR
DMK-7945-NB01-1	14,00	32,00	7,00	KK	NBR
DMK-7946-NB01-1	12,00	35,00	10,00	KK	NBR
DMK-7947-NB01-1	8,00	20,00	8,00	KK	NBR
DMK-7948-NB01-1	65,00	80,00	8,00	KK-T	NBR
DMK-7949-NB01-1	60,00	85,00	8,00	KK-T	NBR
DMK-7950-NB01-1	60,33	88,54	12,70	KK	NBR
DMK-7951-NB01-1	58,00	72,00	8,00	KK-T	NBR
DMK-7952-NB01-1	70,00	110,00	13,00	KK-T	NBR
DMK-7953-NB01-1	30,00	62,00	7,00	KK-T	NBR
DMK-7954-NB01-1	420,00	480,00	25,00	KK	NBR
DMK-7955-NB01-1	120,00	146,00	12,70	SL	NBR
DMK-7956-NB01-1	65,00	78,00	12,00	KK-T	NBR
DMK-7957-NB01-1	55,00	75,00	10,00	SKL	NBR
DMK-7958-NB01-1	88,00	114,50	13,00	KK-T	NBR
DMK-7959-NB01-1	35,00	49,50	12,00	KK-T	NBR
DMK-7960-NB01-1	31,00	42,00	7,00	KK-T	NBR
DMK-7961-NB01-1	220,00	250,00	15,00	KK-T	NBR
DMK-7962-NB01-1	40,00	62,00	7,00	KK	NBR
DMK-7963-NB01-1	115,00	140,00	12,00	KK-T	NBR
DMK-7964-NB01-1	110,00	200,00	13,00	KK	NBR
DMK-7965-NB01-1	110,00	135,00	13,00	KK	NBR
DMK-7966-NB01-1	140,00	170,00	15,00	SL	NBR
DMK-7967-NB01-1	140,00	165,00	12,00	KK	NBR
DMK-7968-NB01-1	130,00	160,00	12,00	KK	NBR
DMK-7969-NB01-1	125,00	150,00	15,00	KK	NBR
DMK-7970-NB01-1	125,00	150,00	12,00	KK	NBR
DMK-7971-NB01-1	120,00	160,00	12,00	KK	NBR
DMK-7972-NB01-1	115,00	150,00	16,00	SL-T	NBR

DMK-7973-NB01-1	150,00	180,00	15,00	SKL	NBR
DMK-7974-NB01-1	180,00	210,00	15,00	SKL	NBR
DMK-7975-NB01-1	30,00	48,00	10,00	SL	NBR
DMK-7976-NB01-1	35,00	62,00	7,00	KK-T	NBR
DMK-7977-NB01-1	90,00	140,00	13,00	KK	NBR
DMK-7978-NB01-1	40,00	60,00	10,00	SL-R.T	NBR
DMK-7979-NB01-1	175,00	210,00	14,00	KK-T	NBR
DMK-7980-NB01-1	185,00	200,00	14,00	KK-T	NBR
DMK-7981-NB01-1	150,00	170,00	15,00	SKL-T	NBR
DMK-7982-NB01-1	50,00	75,00	10,00/12,00	KK-T1	NBR
DMK-7983-NB01-1	190,00	215,00	16,00	KK-T	NBR
DMK-7984-NB01-1	74,00	100,00	13,00	KK-T	NBR
DMK-7985-NB01-1	104,77	130,17	15,87	KK-T	NBR
DMK-7986-NB01-1	230,00	260,00	18,00	KK-T	NBR
DMK-7987-NB01-1	65,00	100,00	10,00	KK-T	NBR
DMK-7988-NB01-1	40,00	58,00	12,00	SL-R	NBR
DMK-7989-NB01-1	65,00	110,00	13,00	KK-CT	NBR
DMK-7990-NB01-1	31,00	42,00	8,00	KK-T	NBR
DMK-7991-NB01-1	60,00	95,00	10,00	KK-T	NBR
DMK-7992-NB01-1	125,00	160,00	12,00	KK	NBR
DMK-7993-NB01-1	87,30	117,70	5,50	KK-4	NBR
DMK-7994-NB01-1	762,00	825,88	22,22	KK	NBR
DMK-7995-NB01-1	14,00	32,00	7,00	SL	NBR
DMK-7996-NB01-1	26,00	47,00	10,00/7,00	KK-4 L	NBR
DMK-7997-NB01-1	30,00	50,00	10,00	SL	NBR
DMK-7998-NB01-1	55,00	75,00	12,00	SL-L	NBR
DMK-7999-NB01-1	125,00	160,00	15,00	KK-4.T	NBR
DMK-8000-NB01-1	50,00	62,00	5,00	SL-5	NBR
DMK-8001-NB01-1	508,00	558,80	25,40	KK	NBR
DMK-8002-NB01-1	56,00	72,00	10,00	KK	NBR
DMK-8003-NB01-1	28,00	45,00	7,00	KK	NBR
DMK-8004-NB01-1	25,00	46,00	7,00	KK	NBR
DMK-8005-NB01-1	25,00	35,00	6,00	KK	NBR
DMK-8006-NB01-1	11,00	25,00	7,00	KK-T	NBR
DMK-8007-NB01-1	140,00	160,00	13,00	KK	NBR
DMK-8008-NB01-1	125,00	150,00	15,00	SKL-T	NBR
DMK-8009-NB01-1	40,00	80,00	13,00	SKL-T	NBR
DMK-8010-NB01-1	80,00	100,00	10,00	KK	NBR
DMK-8011-NB01-1	27,00	40,00	7,00	KK-T	NBR
DMK-8012-NB01-1	142,87	168,45	15,87	SKL	NBR
DMK-8013-NB01-1	25,40	44,47	7,93	SKL-A	NBR
DMK-8014-NB01-1	55,00	72,00	8,00	KK-T	NBR
DMK-8015-FK01-1	17,47	30,20	8,00	SL-T	FKM
DMK-8015-NB01-1	17,47	30,20	8,00	SL-T	NBR
DMK-8016-NB01-1	940,00	1000,00	25,00	KK	NBR
DMK-8017-NB01-1	17,00	28,50	6,15	KK	NBR
DMK-8018-NB01-1	350,00	380,00	18,00	KK	NBR
DMK-8019-NB01-1	52,00	68,00	10,00	KK	NBR
DMK-8020-NB01-1	65,00	85,00	10,00	SL	NBR
DMK-8021-NB01-1	50,00	90,00	10,00	SL	NBR
DMK-8022-NB01-1	80,00	100,00	10,00	SKL	NBR

DMK-8023-NB01-1	25,00	38,00	8,00	KK-T	NBR
DMK-8024-NB01-1	25,00	33,00	6,00	KK	NBR
DMK-8025-NB01-1	95,00	110,00	12,00	KK	NBR
DMK-8026-NB01-1	90,00	110,00	12,00	KK-T	NBR
DMK-8027-NB01-1	85,00	130,00	10,00	KK-T	NBR
DMK-8028-NB01-1	85,00	110,00	12,00	KK-T	NBR
DMK-8029-NB01-1	75,00	90,00	8,00	KK	NBR
DMK-8030-NB01-1	95,00	145,00	13,00	KK-T	NBR
DMK-8031-NB01-1	36,00	58,00	10,00	KK-T	NBR
DMK-8032-NB01-1	68,00	100,00	10,00	KK	NBR
DMK-8033-NB01-1	60,00	110,00	12,00	KK	NBR
DMK-8034-NB01-1	60,00	90,00	12,00	KK-T	NBR
DMK-8035-NB01-1	60,00	90,00	8,00	KK	NBR
DMK-8036-NB01-1	60,00	80,00	13,00	SKL	NBR
DMK-8037-NB01-1	19,00	35,00	5,00	KK-T	NBR
DMK-8038-NB01-1	95,00	125,00	12,00	KK-T	NBR
DMK-8039-NB01-1	35,00	80,00	12,00	KK	NBR
DMK-8040-NB01-1	56,00	85,00	8,00	KK-T	NBR
DMK-8041-NB01-1	65,00	88,00	10,00	KK-T	NBR
DMK-8042-NB01-1	17,00	28,00	12,50	KK	NBR
DMK-8043-NB01-1	28,00	45,00	8,00	KK-T	NBR
DMK-8044-NB01-1	40,00	65,00	8,00	KK-T	NBR
DMK-8045-NB01-1	45,00	60,00	9,00	KK	NBR
DMK-8046-NB01-1	45,00	65,00	11,00	KK-T	NBR
DMK-8047-NB01-1	48,00	65,00	8,00	KK-T	NBR
DMK-8048-NB01-1	50,00	70,00	13,50	KK-T	NBR
DMK-8049-NB01-1	55,00	65,00	8,00	KK	NBR
DMK-8050-NB01-1	72,00	85,60	18,80	KK	NBR
DMK-8051-NB01-1	59,00	72,00	12,13	KK	NBR
DMK-8052-NB01-1	65,00	90,00	15,00	SL-G.R	NBR
DMK-8053-NB01-1	68,00	90,00	13,00	SL	NBR
DMK-8054-NB01-1	24,00	30,00	3,00	SL-5	NBR
DMK-8055-NB01-1	5,00	16,00	7,00	KK-T	NBR
DMK-8056-NB01-1	20,00	35,00	7,00	KK	NBR
DMK-8057-NB01-1	55,00	100,00	10,00	KK-T	NBR
DMK-8058-NB01-1	14,00	40,00	7,00	KK-T	NBR
DMK-8059-NB01-1	12,00	28,00	4,00	KK-5	NBR
DMK-8060-NB01-1	50,00	65,00	8,50/9,50	KK-T.T1	NBR
DMK-8061-NB01-1	80,00	95,00	10,00	KK-T	NBR
DMK-8062-NB01-1	36,00	65,00	10,00	KK-T	NBR
DMK-8063-NB01-1	32,00	47,00	6,00	KK-R.T	NBR
DMK-8064-NB01-1	43,00	66,85	13,00	KK-T.O	NBR
DMK-8065-NB01-1	9,52	19,12	6,35	SL-5	NBR
DMK-8066-NB01-1	139,70	171,45	15,87	SL-3	NBR
DMK-8067-NB01-1	22,10	38,05	9,50	SL-T	NBR
DMK-8068-NB01-1	90,00	130,00	13,00	SKL	NBR
DMK-8069-NB01-1	80,00	110,00	12,00	SKL	NBR
DMK-8070-NB01-1	75,00	100,00	13,00	SKL	NBR
DMK-8071-NB01-1	70,00	100,00	13,00	SKL	NBR
DMK-8072-NB01-1	60,00	110,00	13,00	SKL	NBR
DMK-8073-NB01-1	60,00	100,00	12,00	SKL	NBR

DMK-8074-NB01-1	60,00	90,00	13,00	SKL	NBR
DMK-8075-NB01-1	32,00	58,00	10,00	KK-T	NBR
DMK-8076-NB01-1	44,00	55,00	4,00	KK-5	NBR
DMK-8077-NB01-1	8,00	26,00	6,50	KK	NBR
DMK-8078-NB01-1	85,00	110,00	10,00	KK-T	NBR
DMK-8079-NB01-1	44,00	54,00	5,00	KK-5	NBR
DMK-8080-NB01-1	36,00	47,00	7,00	KK-T	NBR
DMK-8081-NB01-1	35,00	72,00	7,00	KK-T	NBR
DMK-8082-NB01-1	24,00	37,00	7,00	KK	NBR
DMK-8083-NB01-1	155,00	200,00	15,00	KK-T	NBR
DMK-8084-NB01-1	63,00	90,00	10,00	KK-T	NBR
DMK-8085-NB01-1	58,00	80,00	8,00	KK-T	NBR
DMK-8086-NB01-1	52,00	72,00	8,00	KK-T	NBR
DMK-8087-NB01-1	45,00	72,00	8,00	KK-T	NBR
DMK-8088-NB01-1	42,00	72,00	8,00	KK-T	NBR
DMK-8089-NB01-1	110,00	167,00	17,00	KK-T	NBR
DMK-8090-NB01-1	105,00	140,00	12,00	KK-T	NBR
DMK-8091-NB01-1	105,00	130,00	12,00	KK-T	NBR
DMK-8092-NB01-1	80,00	120,00	13,00	KK-T	NBR
DMK-8093-NB01-1	55,00	90,00	10,00	KK	NBR
DMK-8094-NB01-1	63,00	85,00	10,00	KK-T	NBR
DMK-8095-NB01-1	30,00	45,00	8,00	SL	NBR
DMK-8096-NB01-1	45,00	75,00	8,00	KK-T	NBR
DMK-8097-NB01-1	45,00	65,00	8,00	KK-T	NBR
DMK-8098-NB01-1	70,00	90,00	10,00	SL-L	NBR
DMK-8099-NB01-1	16,00	24,00	4,50/8,00	KK-U.T	NBR
DMK-8100-NB01-1	22,23	34,90	9,50	KK-CT	NBR
DMK-8101-NB01-1	25,40	41,30	9,50	KK-CT	NBR
DMK-8102-NB01-1	140,00	165,00	13,00/16,00	KK-4.T	NBR
DMK-8103-NB01-1	149,50	180,00	13,00	KK	NBR
DMK-8104-NB01-1	52,00	65,00	9,00/11,50	KK-T.T1	NBR
DMK-8105-NB01-1	60,00	80,00	10,00	KK	NBR
DMK-8106-NB01-1	30,00	47,00	7,00	KK	NBR
DMK-8107-NB01-1	19,05	33,33	7,93/9,40	KK-T1	NBR
DMK-8108-NB01-1	330,00	370,00	18,00	SKL	NBR
DMK-8109-NB01-1	12,00	25,00	6,00	KK-5.T	NBR
DMK-8110-NB01-1	9,52	28,57	6,35	KK	NBR
DMK-8111-NB01-1	90,00	140,00	12,00	KK-T	NBR
DMK-8112-NB01-1	80,00	140,00	13,00	KK-T	NBR
DMK-8113-NB01-1	110,00	150,00	12,00	KK	NBR
DMK-8114-NB01-1	90,00	112,70	13,00	SL-T	NBR
DMK-8115-NB01-1	230,00	279,60	16,00	SKL	NBR
DMK-8116-NB01-1	18,00	40,00	6,00	KK-T	NBR
DMK-8117-NB01-1	32,00	44,00	7,00	KK	NBR
DMK-8118-NB01-1	85,00	105,00	13,00	KK-T	NBR
DMK-8119-NB01-1	31,00	52,00/63,00	12,00	KK-6.G	NBR
DMK-8120-NB01-1	171,45	216,28	15,87	KK	NBR
DMK-8121-NB01-1	60,00	85,00	12,00	SL-Y	NBR
DMK-8122-NB01-1	234,95	273,43	17,46	KK	NBR
DMK-8123-NB01-1	247,65	279,60	15,87	SL	NBR
DMK-8124-NB01-1	22,00	34,00	7,00/8,00	KK-T1	NBR

DMK-8125-NB01-1	16,00	24,00	4,00	KK	NBR
DMK-8126-NB01-1	8,00	26,00	6,00	KK-T	NBR
DMK-8127-NB01-1	65,00	120,00	13,00	KK-T	NBR
DMK-8128-NB01-1	35,00	47,00	7,00	KK	NBR
DMK-8129-NB01-1	20,00	38,00	6,00	KK	NBR
DMK-8130-NB01-1	50,00	65,00	8,00	KK	NBR
DMK-8131-NB01-1	15,00	32,00	7,00	KK	NBR
DMK-8132-NB01-1	17,00	35,00	7,00	KK	NBR
DMK-8133-NB01-1	35,00	72,00	10,00	KK	NBR
DMK-8134-NB01-1	80,00	110,00	10,00	KK	NBR
DMK-8135-NB01-1	90,00	110,00	10,00	KK	NBR
DMK-8136-NB01-1	75,00	115,00	13,00	KK	NBR
DMK-8137-NB01-1	40,00	58,00	10,00	KK	NBR
DMK-8138-NB01-1	55,00	80,00	8,00	KK-T	NBR
DMK-8139-NB01-1	35,00	65,00	10,00	KK	NBR
DMK-8140-NB01-1	90,00	120,00	12,00	KK	NBR
DMK-8141-NB01-1	80,00	95,00	8,00	KK	NBR
DMK-8142-NB01-1	60,00	72,00	8,00	KK	NBR
DMK-8143-NB01-1	55,00	72,00	8,00	KK	NBR
DMK-8144-NB01-1	28,00	42,00	8,00	KK-T	NBR
DMK-8145-NB01-1	25,00	47,00	7,00	KK	NBR
DMK-8146-NB01-1	17,00	28,00	6,00	KK	NBR
DMK-8147-NB01-1	210,00	250,00	16,00	KK	NBR
DMK-8148-NB01-1	210,00	270,00	12,00	KK	NBR
DMK-8149-NB01-1	55,00	70,00	8,00	KK-T	NBR
DMK-8150-NB01-1	16,00	28,00	10,00	KK-CT	NBR
DMK-8151-NB01-1	215,00	240,00	12,00	KK	NBR
DMK-8152-NB01-1	31,75	50,95	16,26	SL-T	NBR
DMK-8153-NB01-1	310,00	350,00	20,00	SL	NBR
DMK-8154-NB01-1	48,00	72,00	10,00	KK	NBR
DMK-8155-NB01-1	16,00	24,00	5,00	KK	NBR
DMK-8156-NB01-1	35,00	52,00	10,00/13,00	KK-T1	NBR
DMK-8157-NB01-1	150,00	178,00	15,00	KK-5.DC	NBR
DMK-8158-NB01-1	47,00	62,00	7,00	KK-T	NBR
DMK-8159-NB01-1	47,62	66,72	12,70	SL-T	NBR
DMK-8160-NB01-1	19,05	31,85	7,93	SKL	NBR
DMK-8161-NB01-1	19,05	41,27	7,93	SKL	NBR
DMK-8162-NB01-1	101,60	133,50	9,52	SKL	NBR
DMK-8163-NB01-1	63,50	88,90	11,11	SKL-T	NBR
DMK-8164-NB01-1	19,50	31,85	6,35	SL-3	NBR
DMK-8165-NB01-1	266,70	304,80	17,46	SL	NBR
DMK-8166-NB01-1	120,65	146,20	14,28	SKL	NBR
DMK-8167-NB01-1	50,00	85,00	13,00	SKL-Y	NBR
DMK-8168-NB01-1	45,00	55,00	8,00	KK-T	NBR
DMK-8169-NB01-1	47,00	73,00	12,00	SL-T	NBR
DMK-8170-NB01-1	100,00	130,00	13,00	KK-CT	NBR
DMK-8171-NB01-1	70,00	90,00	13,00	SL-CT	NBR
DMK-8172-NB01-1	360,00	400,00	17,00	SL	NBR
DMK-8173-NB01-1	25,40	38,10	9,52	SL-3.T	NBR
DMK-8174-NB01-1	18,50	32,00	7,00/8,00	KK-T1.O	NBR
DMK-8175-NB01-1	26,00	38,00	7,00	KK	NBR

DMK-8176-NB01-1	26,50	35,30	6,00/7,00	KK-T1	NBR
DMK-8177-NB01-1	25,50	38,00	7,00/8,00	KK-T1	NBR
DMK-8178-NB01-1	23,50	41,50	8,00	KK-4.O	NBR
DMK-8179-NB01-1	24,00	39,50	8,00	KK-4.O	NBR
DMK-8180-NB01-1	25,00	42,00	9,00	KK-O	NBR
DMK-8181-NB01-1	23,00	37,00	9,00	KK	NBR
DMK-8182-NB01-1	24,50	37,50	8,00	KK-4.O	NBR
DMK-8183-NB01-1	26,00	44,00	8,00	KK	NBR
DMK-8184-NB01-1	20,00	30,00	5,00/6,00	KK-T1	NBR
DMK-8185-NB01-1	24,00	43,10	8,30	SL-3.G.T	NBR
DMK-8186-NB01-1	203,20	288,98	15,87	KK	NBR
DMK-8187-NB01-1	12,70	28,58	6,35	KK	NBR
DMK-8188-NB01-1	17,46	35,27	9,53	SL-5	NBR
DMK-8189-NB01-1	15,90	26,00	7,00/8,00	KK-T1	NBR
DMK-8190-NB01-1	55,00	85,00	14,00	SL-Y	NBR
DMK-8191-NB01-1	125,00	145,00	13,00	KK-DC	NBR
DMK-8192-NB01-1	115,00	150,00	12,00	KK	NBR
DMK-8193-NB01-1	160,00	185,00	10,00	KK-T	NBR
DMK-8194-NB01-1	165,00	203,50	16,00	SKL-T	NBR
DMK-8195-NB01-1	38,00	52,50	6,00	KK-T	NBR
DMK-8196-NB01-1	38,00	47,50	7,00	KK-T	NBR
DMK-8197-NB01-1	22,00	28,50	3,00	SL-5	NBR
DMK-8198-NB01-1	35,00	68,00	10,00	KK-T	NBR
DMK-8199-NB01-1	170,00	190,00	7,80	KK-T	NBR
DMK-8200-NB01-1	32,00	55,00	15,00	KK-T	NBR
DMK-8201-NB01-1	546,10	597,28	20,63/30,15	KK	NBR
DMK-8202-NB01-1	419,10	470,10	20,63	SL	NBR
DMK-8203-NB01-1	41,28	60,45	7,93	KK	NBR
DMK-8204-NB01-1	34,00	48,00	9,00	KK-5.CT	NBR
DMK-8205-NB01-1	10,00	14,00	3,00	KK-5.4	NBR
DMK-8206-NB01-1	20,00	28,00	6,00	SL	NBR
DMK-8207-NB01-1	57,00	72,00	9,00/10,00	SL-T1	NBR
DMK-8208-NB01-1	850,90	901,70	22,23	SL	NBR
DMK-8209-NB01-1	15,00	25,00	6,50	SL-T	NBR
DMK-8210-NB01-1	80,96	111,12	12,70	SKL	NBR
DMK-8211-NB01-1	58,00	85,00	10,00	KK-T	NBR
DMK-8212-NB01-1	50,00	68,00	9,00	SL	NBR
DMK-8213-NB01-1	25,40	31,75	3,17	KK-5	NBR
DMK-8214-AC01-1	24,45	43,30/45,20	8,00	KK-6.R.O	ACM
DMK-8215-NB01-1	90,00	135,00	13,00	KK	NBR
DMK-8216-NB01-1	180,00	220,00	16,00	SKL	NBR
DMK-8217-NB01-1	310,00	370,00	25,00	SL	NBR
DMK-8218-NB01-1	280,00	340,00	28,00	SL	NBR
DMK-8219-NB01-1	510,00	560,00	25,00	SL	NBR
DMK-8220-NB01-1	25,40	44,45	12,70	SL	NBR
DMK-8221-NB01-1	412,75	451,00	17,46	SL	NBR
DMK-8222-NB01-1	60,00	72,00	8,00	SL	NBR
DMK-8223-NB01-1	113,00	150,00	12,00/13,50	Mk	NBR
DMK-8224-NB01-1	27,00	39,00	10,50	KK-T	NBR
DMK-8225-NB01-1	55,00	70,00	12,00	SL	NBR
DMK-8226-NB01-1	135,00	180,00	15,00	SL-T	NBR

DMK-8227-NB01-1	58,00	120,00	10,00	KK	NBR
DMK-8228-NB01-1	17,00	23,00	3,00	KK-5.4	NBR
DMK-8229-NB01-1	80,00	105,00	10,00	KK-L	NBR
DMK-8230-NB01-1	32,00	52,00	10,00	KK	NBR
DMK-8231-NB01-1	10,00	19,80	4,60	KK-T	NBR
DMK-8232-NB01-1	40,00	52,00	7,00	KK	NBR
DMK-8233-NB01-1	280,00	320,00	18,00	KK	NBR
DMK-8234-NB01-1	320,00	360,00	25,00	KK	NBR
DMK-8235-NB01-1	330,00	390,00	25,00	KK	NBR
DMK-8236-NB01-1	290,00	350,00	25,00	KK	NBR
DMK-8237-NB01-1	40,00	56,00	7,00	KK-T	NBR
DMK-8238-NB01-1	12,00	18,00	4,00	KK-5.Tk	NBR
DMK-8239-NB01-1	17,00	22,00	4,00	KK-5.Tk	NBR
DMK-8240-NB01-1	18,00	28,00	4,00	KK-5.Tk	NBR
DMK-8241-NB01-1	105,00	130,00	10,00	KK-T	NBR
DMK-8242-NB01-1	22,00	45,00	8,00	KK-T	NBR
DMK-8243-NB01-1	960,00	1020,00	25,00	SL	NBR
DMK-8244-NB01-1	35,00	54,00	8,00	KK-T	NBR
DMK-8245-NB01-1	42,00	62,00	8,00	KK-T	NBR
DMK-8246-NB01-1	18,00	32,00	7,00	SL-T	NBR
DMK-8247-NB01-1	70,00	84,00	8,00	KK	NBR
DMK-8248-NB01-1	35,00	55,00	10,00	KK-CT	NBR
DMK-8249-NB01-1	72,00	84,00	18,00	SL	NBR
DMK-8250-NB01-1	40,00	70,00	12,00/16,00	KK-T1	NBR
DMK-8251-NB01-1	59,00	72,00	12,00/13,00	KK-T1	NBR
DMK-8252-NB01-1	12,00	25,00	4,00	KK-T	NBR
DMK-8253-NB01-1	15,00	35,00	5,00	KK-T	NBR
DMK-8254-NB01-1	76,20	104,77	14,28	SKL	NBR
DMK-8255-NB01-1	57,15	81,76	6,75/13,89	KK-U.T	NBR
DMK-8256-NB01-1	114,30	143,03	12,70	SKL	NBR
DMK-8257-NB01-1	65,00	85,00	10,00	KK	NBR
DMK-8258-NB01-1	12,00	19,00	6,50/8,00	KK-5.T1	NBR
DMK-8259-NB01-1	18,00	30,00	7,00	SL-T	NBR
DMK-8260-NB01-1	15,00	26,00	6,00/6,50	SL-T	NBR
DMK-8261-NB01-1	146,05	168,57	12,70	KK	NBR
DMK-8262-NB01-1	177,80	216,08	19,05	SKL	NBR
DMK-8263-NB01-1	63,50	82,70	9,52	SL-5	NBR
DMK-8264-NB01-1	12,00	20,00	4,00	KK	NBR
DMK-8265-NB01-1	90,00	110,00	16,00	KK-T	NBR
DMK-8266-NB01-1	410,00	450,00	14,00	KK	NBR
DMK-8267-NB01-1	168,00	190,00	15,00/14,00	KK-4.L	NBR
DMK-8268-NB01-1	200,00	240,00	20,00	SL	NBR
DMK-8269-NB01-1	135,00	170,00	15,00/14,00	KK-4.R	NBR
DMK-8270-NB01-1	16,00	25,50	9,00	SL-T	NBR
DMK-8271-NB01-1	168,00	190,00	15,00	SKL-L	NBR
DMK-8272-NB01-1	6,00	24,30	3,50/8,00	KK-U	NBR
DMK-8273-NB01-1	48,00	63,50	11,20	SKL	NBR
DMK-8274-NB01-1	31,75	50,80	11,11	SKL-T	NBR
DMK-8275-NB01-1	44,45	76,20	12,00	SKL	NBR
DMK-8276-NB01-1	39,00	57,30	9,80	SL	NBR
DMK-8277-NB01-1	31,75	50,80	11,20	SL-T	NBR

DMK-8278-NB01-1	50,80	76,12	12,70	SKL-T	NBR
DMK-8279-NB01-1	42,00	57,00	7,00	KK	NBR
DMK-8280-NB01-1	90,00	125,00	16,00	KK-T	NBR
DMK-8281-NB01-1	8,00	22,00	8,00/8,50	KK-T1	NBR
DMK-8282-NB01-1	70,00	125,00	12,00	KK-T	NBR
DMK-8283-NB01-1	65,00	80,00	10,00	SL	NBR
DMK-8284-NB01-1	22,00	35,00	5,00	KK	NBR
DMK-8285-NB01-1	50,00	110,00	12,00	KK	NBR
DMK-8286-NB01-1	19,00	25,90	4,00	KK-5.4	NBR
DMK-8287-NB01-1	80,00	105,00	10,00	KK-T	NBR
DMK-8288-NB01-1	90,00	115,00	10,00	KK-T	NBR
DMK-8289-NB01-1	65,00	85,00	13,00/9,50	KK-4.T	NBR
DMK-8290-FK01-1	115,00	140,00	16,00	SL-L.T	FKM
DMK-8291-NB01-1	13,00	22,00	4,50/5,00	SL-T	NBR
DMK-8292-NB01-1	72,00	100,00	12,00	KK-T	NBR
DMK-8293-NB01-1	85,00	130,00	13,00	KK-T	NBR
DMK-8294-NB01-1	88,90	120,70	14,28	KK-T	NBR
DMK-8295-NB01-1	100,00	120,00	10,00	KK-T	NBR
DMK-8296-NB01-1	100,00	135,00	12,00	KK-T	NBR
DMK-8297-NB01-1	127,00	190,00	31,00	KK-T	NBR
DMK-8298-NB01-1	9,00	27,00	5,00	KK-T	NBR
DMK-8299-NB01-1	18,00	25,00	7,00	KK-T	NBR
DMK-8300-NB01-1	31,70	50,80	17,50	SL-T	NBR
DMK-8301-NB01-1	35,00	58,00	8,00	KK-T	NBR
DMK-8302-NB01-1	36,00	54,00	11,00	KK-T	NBR
DMK-8303-NB01-1	40,00	75,00	10,00	KK-T	NBR
DMK-8304-NB01-1	55,00	74,00	10,00	KK-T	NBR
DMK-8305-NB01-1	57,15	76,20	9,52	KK-T	NBR
DMK-8306-NB01-1	58,00	74,00	10,00	KK-T	NBR
DMK-8307-NB01-1	95,00	110,00	10,00	KK-T	NBR
DMK-8308-NB01-1	95,00	112,00	10,00	KK-T	NBR
DMK-8309-NB01-1	69,60	100,00	12,70/20,70	KK-O. SS	NBR
DMK-8310-NB01-1	8,00	18,00	5,00	KK-T	NBR
DMK-8311-NB01-1	73,02	88,90	9,52	SKL-T	NBR
DMK-8312-NB01-1	144,00	172,00	13,00	KK-T	NBR
DMK-8313-NB01-1	160,00	180,00	13,00	KK-T	NBR
DMK-8314-NB01-1	28,00	44,60	12,20	SKL-T	NBR
DMK-8315-NB01-1	122,23	152,57	6,35	SL	NBR
DMK-8316-NB01-1	17,00	39,90	5,00	SL-T	NBR
DMK-8317-NB01-1	10,00	18,00	4,00	KK	NBR
DMK-8318-NB01-1	17,46	28,55	6,35	KK-T	NBR
DMK-8319-NB01-1	17,00	28,00	7,30	KK-3.4	NBR
DMK-8320-NB01-1	20,00	31,00	7,30	KK-3.4	NBR
DMK-8321-NB01-1	8,00	14,00	5,00	KK	NBR
DMK-8322-NB01-1	35,00	60,00	10,00	KK-CT	NBR
DMK-8323-NB01-1	31,75	54,08	11,11	SKL	NBR
DMK-8324-NB01-1	209,55	241,30	17,46	SL-3	NBR
DMK-8325-NB01-1	40,00	52,00	6,00	KK	NBR
DMK-8326-NB01-1	8,00	14,00	3,00	KK-4	NBR
DMK-8327-NB01-1	200,00	230,00	15,00	KK	NBR
DMK-8328-NB01-1	100,00	120,00	10,00	KK	NBR

DMK-8329-FK01-1	30,00	42,00	7,00	KK-4.R.T	FKM
DMK-8329-VQ01-1	30,00	42,00	7,00	KK-4.R.T	VMQ
DMK-8330-NB01-1	40,00	62,00/78,00	10,00/15,00	KK-6.G.TT	NBR
DMK-8331-NB01-1	23,00	35,00	7,00	KK-3.4.R.T	NBR
DMK-8332-NB01-1	12,00	30,00	5,00	KK-5.T	NBR
DMK-8333-NB01-1	290,00	330,00	16,00	KK-T	NBR
DMK-8334-NB01-1	100,00	125,00	12,60	KK-H	NBR
DMK-8335-NB01-1	420,00	480,00	25,00	SL	NBR
DMK-8336-NB01-1	45,00	60,00	8,00	KK	NBR
DMK-8337-NB01-1	100,00	180,00	13,00	KK	NBR
DMK-8338-NB01-1	45,00	72,00/86,00	8,00/12,00	KK-6.TT	NBR
DMK-8339-NB01-1	17,46	28,48	6,35	KK-T	NBR
DMK-8340-NB01-1	12,00	22,20	8,00	SL-T	NBR
DMK-8341-NB01-1	40,00	85,00	8,00	KK-T	NBR
DMK-8342-NB01-1	150,00	175,00	12,00	KK-T	NBR
DMK-8343-NB01-1	95,00	120,00	10,00	KK-T	NBR
DMK-8344-NB01-1	56,00	100,00	10,00	KK-T	NBR
DMK-8345-NB01-1	42,00	55,00	8,00	KK-T	NBR
DMK-8346-NB01-1	30,00	50,00	8,00	KK-T	NBR
DMK-8347-NB01-1	40,00	75,00	12,00	KK-CT	NBR
DMK-8348-NB01-1	12,00	25,00	7,00	KK-T	NBR
DMK-8349-NB01-1	108,00	133,00/134,00	15,00	K-W.O	NBR
DMK-8350-NB01-1	19,05	38,17	9,92	SL	NBR
DMK-8351-NB01-1	50,00	80,00	10,00	SL-L	NBR
DMK-8352-NB01-1	45,00	68,00	12,00	KK-R.T	NBR
DMK-8353-NB01-1	20,00	37,10	6,00	SL	NBR
DMK-8354-NB01-1	15,87	31,75	6,35	SL-T	NBR
DMK-8355-NB01-1	35,00	47,00	7,00	KK-4	NBR
DMK-8356-NB01-1	19,00	36,50	6,50	SKL-5	NBR
DMK-8357-NB01-1	95,00	120,70	12,50	SKL-T	NBR
DMK-8358-NB01-1	45,00	55,00	7,00	SL	NBR
DMK-8359-NB01-1	101,60	127,10	11,80	SKL-T	NBR
DMK-8360-NB01-1	100,00	120,00	11,00	KK-T	NBR
DMK-8361-NB01-1	115,00	146,90	8,50/12,00	KK-5.DC	NBR
DMK-8362-VQ01-1	124,60	146,20	11,00	KK-H.L	VMQ
DMK-8363-NB01-1	17,00	32,00	7,00	KK-T	NBR
DMK-8364-NB01-1	31,75	50,80	15,87	SKL-T	NBR
DMK-8365-NB01-1	10,00	16,50	2,50/5,00	KK-U	NBR
DMK-8366-NB01-1	45,00	73,00/80,60	9,00/11,50	KK-8.T	NBR
DMK-8367-NB01-1	30,00	62,00/73,00	10,50/15,50	KK-7.8.4.TT	NBR
DMK-8368-NB01-1	35,00	47,00	7,00	K-5.Tk	NBR
DMK-8369-NB01-1	35,00	47,00	7,00	K-5.Tk	NBR
DMK-8370-NB01-1	30,00	68,00	10,00	KK-T	NBR
DMK-8371-NB01-1	35,00	47,00	7,00	K-5.Tk	NBR
DMK-8372-NB01-1	340,00	370,00	12,00	KK	NBR
DMK-8373-NB01-1	15,87	25,37	6,35	SL-5	NBR
DMK-8374-NB01-1	35,00	47,00	7,00	K-5.Tk	NBR
DMK-8375-NB01-1	80,00	110,00	12,00	KK-T	NBR
DMK-8376-NB01-1	24,50	40,00	12,00	KK-5.O	NBR
DMK-8377-NB01-1	35,00	45,00	4,00	KK-5	NBR
DMK-8378-NB01-1	30,00	40,00	4,00	KK-5	NBR

DMK-8379-NB01-1	120,00	160,00	13,00	KK-T	NBR
DMK-8380-NB01-1	380,00	420,00	18,00	KK	NBR
DMK-8381-NB01-1	72,00	100,00	10,00	KK-T	NBR
DMK-8382-NB01-1	80,00	125,00	12,00	KK-T	NBR
DMK-8383-NB01-1	23,00	30,00	4,00	KK-5	NBR
DMK-8384-NB01-1	20,00	26,00	4,00	KK-5.4	NBR
DMK-8385-NB01-1	15,00	21,00	3,00	KK-5	NBR
DMK-8386-NB01-1	42,00	52,00	8,00	KK-T	NBR
DMK-8387-NB01-1	40,00	85,00	11,00	KK-T	NBR
DMK-8388-NB01-1	280,00	310,00	16,00	KK	NBR
DMK-8389-NB01-1	50,00	70,00	13,50	SL-T	NBR
DMK-8390-NB01-1	25,00	32,00	4,00	SL	NBR
DMK-8391-NB01-1	25,00	41,25	7,00	SL-T	NBR
DMK-8392-NB01-1	52,00	84,00	14,00	SL-T	NBR
DMK-8393-NB01-1	59,00	72,00	12,00/13,00	SL-T1	NBR
DMK-8394-NB01-1	24,00	30,00	3,50	KK-5	NBR
DMK-8395-NB01-1	136,50	158,00	12,00	KK	NBR
DMK-8396-NB01-1	45,00	60,00	7,00	SL-R	NBR
DMK-8397-NB01-1	25,00	41,25	7,00	KK-T	NBR
DMK-8398-NB01-1	30,00	45,00	8,00	KK-4.R.T	NBR
DMK-8399-NB01-1	70,00	90,00	10,00	KK-4.T.L	NBR
DMK-8400-NB01-1	30,00	43,00	8,00	KK-4.R	NBR
DMK-8401-NB01-1	70,00	90,00	13,00/15,00	SL-T1	NBR
DMK-8402-NB01-1	360,00	400,00	20,00	KK	NBR
DMK-8403-NB01-1	55,00	80,00	13,00	SKL	NBR
DMK-8404-NB01-1	28,00	48,60	8,00	KK-4.R	NBR
DMK-8404-VQ01-1	28,00	48,60	8,00	KK-4.R	VMQ
DMK-8405-NB01-1	65,10	92,02	11,91	SL-T	NBR
DMK-8406-NB01-1	32,00	56,00	11,00	KK-4.T.L	NBR
DMK-8406-VQ01-1	32,00	56,00	11,00	KK-4.T.L	VMQ
DMK-8407-NB01-1	35,80	68,00	10,00	KK-4.R.T	NBR
DMK-8408-NB01-1	38,00	56,00	10,00/13,50	KK-4.T.L	NBR
DMK-8409-NB01-1	30,00	52,00	7,00	KK-4.R	NBR
DMK-8409-VQ01-1	30,00	52,00	7,00	KK-4.R	VMQ
DMK-8410-NB01-1	40,00	56,00	7,00	KK-4.R	NBR
DMK-8410-VQ01-1	40,00	56,00	7,00	KK-4.R	VMQ
DMK-8411-NB01-1	40,00	57,15	10,00	KK-4.R	NBR
DMK-8412-NB01-1	46,00	78,00	10,00	KK-4.R.T	NBR
DMK-8413-NB01-1	64,00	80,00	8,00	KK-4.T.L	NBR
DMK-8414-NB01-1	42,00	65,00	10,00	SKL-T	NBR
DMK-8415-NB01-1	45,23	63,60	8,33	SKL	NBR
DMK-8416-NB01-1	25,40	38,10	9,55	SKL	NBR
DMK-8417-NB01-1	79,37	104,77	12,70	SL-T	NBR
DMK-8418-NB01-1	35,00	58,00	10,00	SL	NBR
DMK-8419-NB01-1	174,63	206,76	15,87	KK	NBR
DMK-8420-NB01-1	220,00	260,00	22,00	SL	NBR
DMK-8421-NB01-1	317,50	368,30	20,60	SL	NBR
DMK-8422-NB02-1	19,00	34,70	6,20/9,20	KK-B.4.T1	NBR
DMK-8423-NB01-1	23,00	34,30	6,35/6,60	KK-O	NBR
DMK-8424-NB01-1	23,30	29,70	4,00	KK-5	NBR
DMK-8425-AC01-1	30,00	43,00	8,00	KK-3.4.R.T	ACM

DMK-8425-VQ01-1	30,00	43,00	8,00	KK-3.4.R.T	VMQ
DMK-8426-NB01-1	45,00	62,00	10,00	SL-T	NBR
DMK-8427-NB01-1	45,00	72,00	10,00	SL-T	NBR
DMK-8428-NB01-1	43,50	75,70	14,50/19,20	SKL-8.Y	NBR
DMK-8429-NB01-1	45,00	62,00	7,00	SL-R	NBR
DMK-8430-NB01-1	45,00	59,13	10,00	SL	NBR
DMK-8431-NB01-1	38,10	56,00	10,00/13,50	KK-7.L.T	NBR
DMK-8432-NB01-1	45,00	65,00/70,00	10,00	KK-6.4.R.T	NBR
DMK-8433-NB01-1	9,95	23,95	6,95	KK-T	NBR
DMK-8434-NB01-1	15,10	26,00	7,00	KK-T	NBR
DMK-8435-NB01-1	20,10	30,00	7,00	KK-T	NBR
DMK-8436-NB01-1	110,00	160,00	13,00	KK-T	NBR
DMK-8437-NB01-1	10,00	22,20	8,00	SL	NBR
DMK-8438-NB01-1	42,00	57,15	10,00	KK-4	NBR
DMK-8439-NB01-1	49,21	69,90	12,70	SKL	NBR
DMK-8440-NB01-1	25,00	47,00	10,00/12,00	KK-T1	NBR
DMK-8441-AC01-1	28,00	47,00	8,00	SL-R	ACM
DMK-8441-NB01-1	28,00	47,00	8,00	SL-R	NBR
DMK-8442-NB01-1	28,00	43,00	10,00	SL-R.T	NBR
DMK-8443-NB01-1	35,80	52,00	8,00	SL	NBR
DMK-8444-NB01-1	19,00	37,00	10,00	SL-R.T	NBR
DMK-8445-NB01-1	230,00	260,00	15,00	KK-T	NBR
DMK-8446-NB01-1	42,00	57,15	10,00	SL	NBR
DMK-8447-NB01-1	28,00	51,00	7,00	KK-T	NBR
DMK-8448-NB01-1	99,50	123,00	12,00	KK	NBR
DMK-8449-NB01-1	107,00	130,00	12,00	KK-T	NBR
DMK-8450-NB01-1	138,00	160,00	13,00	KK-T	NBR
DMK-8451-NB01-1	20,00	34,80	7,00	KK	NBR
DMK-8452-NB01-1	40,00	54,80	7,00	KK	NBR
DMK-8453-NB01-1	30,00	46,80	7,00	KK	NBR
DMK-8454-NB01-1	17,00	28,00	8,00	KK-T	NBR
DMK-8455-NB01-1	30,00	47,00	7,00	KK-L.T	NBR
DMK-8456-NB01-1	82,55	107,90	19,05	SKL-D.Y	NBR
DMK-8457-NB01-1	530,00	580,00	20,00	KK	NBR
DMK-8458-NB01-1	49,00	62,50	8,00/13,00	SL-5.7.T	NBR
DMK-8459-NB01-1	15,87	23,90	4,76	SL-5	NBR
DMK-8460-NB01-1	41,27	57,15	9,50	KK	NBR
DMK-8461-NB01-1	78,50	95,10	7,50	KK-DC	NBR
DMK-8462-NB01-1	10,00	16,00	4,00	SL	NBR
DMK-8463-NB01-1	22,23	38,10	6,35	KK-T	NBR
DMK-8464-NB01-1	20,00	41,25	7,00	KK-T	NBR
DMK-8465-NB01-1	28,50	38,10	6,00	KK-4.T	NBR
DMK-8466-NB01-1	45,00	65,00	10,00	KK-3.4.R.T	NBR
DMK-8467-NB01-1	65,00	85,00	13,00/12,50	SL-R.T	NBR
DMK-8468-NB01-1	52,42	75,00	8,73	KK-4.O	NBR
DMK-8469-NB01-1	17,00	30,00	7,00	SL	NBR
DMK-8470-NB01-1	35,00	49,00	12,50	KK-T	NBR
DMK-8471-FK01-1	30,00	40,00	7,00	KK-4.R	FKM
DMK-8471-VQ01-1	30,00	40,00	7,00	KK-4.R	VMQ
DMK-8472-VQ01-1	35,00	50,00	10,00	KK-4.R.T	VMQ
DMK-8473-AC01-1	27,95	56,00	10,00	KK-4.R.T	ACM

DMK-8474-NB01-1	13,00	26,00	10,00	KK-T	NBR
DMK-8475-NB01-1	120,00	165,00	10,00/14,80	Mk	NBR
DMK-8476-FK01-1	25,00	42,00	8,00	KK-4.R	FKM
DMK-8476-VQ01-1	25,00	42,00	8,00	KK-4.R	VMQ
DMK-8477-VQ01-1	22,00	45,00	8,00	KK-4.R	VMQ
DMK-8478-VQ01-1	35,00	50,00	8,00	KK-4.R.T	VMQ
DMK-8479-NB01-1	18,10	32,00	4,30/6,30	KK-T1	NBR
DMK-8480-NB01-1	8,40	16,00	6,50	KK	NBR
DMK-8481-FK01-1	50,00	68,00	10,00	KK-4.R.T	FKM
DMK-8481-VQ01-1	50,00	68,00	10,00	KK-4.R.T	VMQ
DMK-8483-NB01-1	10,50	16,50	5,00	KK-U	NBR
DMK-8484-NB01-1	10,00	14,00	3,00	SL-5	NBR
DMK-8485-FK01-1	85,00	105,00	12,00	KK-4.T.L	FKM
DMK-8485-VQ01-1	85,00	105,00	12,00	KK-4.T.L	VMQ
DMK-8486-NB01-1	125,00	180,00	13,00/49,00	Mk	NBR
DMK-8487-NB01-1	30,00	43,00	8,00	SL-R	NBR
DMK-8487-VQ01-1	30,00	43,00	8,00	SL-R	VMQ
DMK-8488-AC01-1	48,70	58,00	5,00/9,10	SL-5.7.Tk	ACM
DMK-8488-NB01-1	48,70	58,00	5,00/9,10	SL-5.7.Tk	NBR
DMK-8489-NB01-1	160,00	200,00	15,00	KK-T	NBR
DMK-8490-NB01-1	170,00	200,00	15,00	KK-T	NBR
DMK-8491-AC01-1	28,00	40,00	8,00	KK-4.R.T	ACM
DMK-8491-NB01-1	28,00	40,00	8,00	KK-4.R.T	NBR
DMK-8492-AC01-1	40,00	58,00	8,80	KK-3.L	ACM
DMK-8493-FK01-1	42,00	56,00	7,00	KK-N.4.R	FKM
DMK-8494-FK01-1	79,38	95,40	11,11	KK-3.4.L.T	FKM
DMK-8495-FK01-1	42,00	75,00	11,50	SL-G.T.R.O	FKM
DMK-8496-NB01-1	54,51	76,09	9,50/15,47	KK-7.4.V.T	NBR
DMK-8497-NB02-1	30,00	40,00	7,00	KK-B	NBR
DMK-8498-NB01-1	40,00	55,00	7,00	SL-T	NBR
DMK-8499-VQ01-1	42,00	56,00	7,00	KK-4.R	VMQ
DMK-8500-VQ01-1	78,98	95,15	11,11	KK-4.L	VMQ
DMK-8501-FK01-1	40,00	72,00	11,50	SL-G.T.O	FKM
DMK-8502-NB01-1	27,78	40,05	7,93	SL-R	NBR
DMK-8503-NB01-1	30,16	43,54	12,70	SL-3.L.T	NBR
DMK-8504-NB01-1	40,00	55,00	8,00	KK-4.T	NBR
DMK-8505-NB01-1	14,28	28,55/22,00	3,17/9,52	KK-5.6.T1	NBR
DMK-8506-AC01-1	63,50	82,65	12,70	KK-4.T.L	ACM
DMK-8507-NB01-1	66,67	89,40	9,52	KK-4.R.T	NBR
DMK-8508-NB01-1	15,87	39,60	11,11/11,50	KK-5.O	NBR
DMK-8509-FK01-1	66,67	115,85/125,00	11,50/18,25	SL-6.G.T.O	FKM
DMK-8510-NB01-1	21,83	25,00	1,98	SL-5	NBR
DMK-8511-NB01-1	69,85	207,80	10,40	SKL-T.O	NBR
DMK-8512-NB01-1	111,13	158,75	14,28	SKL-T	NBR
DMK-8513-NB01-1	45,00	65,00/70,00	10,00	SL-6.T	NBR
DMK-8514-NB01-1	101,60	133,35	12,70	SKL-T	NBR
DMK-8515-AC01-1	75,20	114,20/120,20	10,80/19,05	KK-6.7.T.O	ACM
DMK-8516-NB01-1	165,10	203,20	12,70	SKL-T	NBR
DMK-8517-NB01-1	38,10	50,80	5,55	KK-4	NBR
DMK-8518-AC01-1	66,67	95,20	11,90	KK-4.T.L	ACM
DMK-8519-FK01-1	48,00	65,00	10,00	KK-3.4.R.T	FKM

DMK-8520-FK01-1	65,00	85,00	13,00/9,50	KK-3.L.T	FKM
DMK-8521-NB01-1	92,08	111,15	9,52	SKL-T	NBR
DMK-8522-AC01-1	66,67	103,34/112,69	12,70/27,78	SL-6.G.T.O	ACM
DMK-8523-AC01-1	66,67	88,90	12,70	SL-T	ACM
DMK-8524-VQ01-1	66,67	89,10	9,52	KK-4.R	VMQ
DMK-8525-NB01-1	66,67	88,80	12,70	KK-4.T	NBR
DMK-8526-NB01-1	31,75	50,80	17,50/10,00	SKL-T	NBR
DMK-8527-NB01-1	220,00	255,00	16,00	KK	NBR
DMK-8528-NB01-1	82,00	105,00	10,00	KK-T	NBR
DMK-8529-NB01-1	35,00	62,00	10,00	SL-T	NBR
DMK-8530-NB01-1	35,00	62,00	12,00	SL-T	NBR
DMK-8531-NB01-1	45,00	65,00	12,00	SL-T	NBR
DMK-8532-NB01-1	17,00	22,00	4,00	KK-5	NBR
DMK-8533-NB01-1	200,00	235,00	14,00	KK	NBR
DMK-8534-NB01-1	33,00	39,00	4,00/8,80	KK-U	NBR
DMK-8535-NB01-1	85,00	110,00	13,00	KK-4.T	NBR
DMK-8536-NB01-1	120,00	160,00	15,00	KK-4.T	NBR
DMK-8537-NB01-1	65,00	100,00	10,00	KK-4.T	NBR
DMK-8538-NB01-1	75,00	106,00	15,00	KK-4.T	NBR
DMK-8539-NB01-1	20,00	35,00	7,00	KK-3.4.T	NBR
DMK-8540-NB01-1	17,00	28,00	8,00	KK-CT.4	NBR
DMK-8541-NB01-1	17,00	30,00	8,00	KK-CT.4	NBR
DMK-8542-NB01-1	80,00	95,00	8,00	KK-4	NBR
DMK-8543-NB01-1	40,00	55,00	7,00	KK-3.4.T	NBR
DMK-8544-NB01-1	50,00	65,00	10,00	KK-3.4.T	NBR
DMK-8545-NB01-1	46,00	64,00	8,00	KK-3.4.T	NBR
DMK-8546-NB01-1	60,00	80,00	10,00	KK-3.4.T	NBR
DMK-8547-NB01-1	36,00	63,50	7,00	KK-T	NBR
DMK-8548-NB01-1	20,00	37,00	10,00	KK-T	NBR
DMK-8549-NB01-1	12,00	19,00	4,00	KK-5	NBR
DMK-8550-NB01-1	25,00	35,00	5,00	KK-5	NBR
DMK-8551-NB01-1	63,00	78,00	9,50/15,50	SL-7.T	NBR
DMK-8552-NB01-1	500,00	558,80	19,00	KK	NBR
DMK-8553-NB01-1	330,00	369,00	19,00	KK	NBR
DMK-8554-NB01-1	19,00	32,00	7,00	KK	NBR
DMK-8555-NB01-1	34,92	60,32	12,70	SL	NBR
DMK-8556-NB01-1	34,92	47,70	9,52	SL	NBR
DMK-8557-NB01-1	39,69	60,32	9,52	KK	NBR
DMK-8558-NB01-1	40,00	65,00	12,00	KK	NBR
DMK-8559-NB01-1	75,00	105,00	16,00	KK	NBR
DMK-8560-NB01-1	76,20	95,47	9,52	KK	NBR
DMK-8561-NB01-1	88,90	114,30	12,70	KK	NBR
DMK-8562-NB01-1	100,00	132,00	12,00	KK	NBR
DMK-8563-NB01-1	100,00	132,00	12,50	KK	NBR
DMK-8564-NB01-1	101,60	130,17	12,70	SKL	NBR
DMK-8565-NB01-1	111,12	155,57	12,70	SKL	NBR
DMK-8566-NB01-1	152,40	190,80	19,05	KK	NBR
DMK-8567-NB01-1	219,08	260,30	19,05	KK	NBR
DMK-8568-NB01-1	304,80	342,90	19,05	SKL	NBR
DMK-8569-NB01-1	27,00	42,00	10,00	KK-4.T	NBR
DMK-8570-NB01-1	15,87	42,78	11,11/12,30	SL-O	NBR

DMK-8571-NB01-1	25,40	44,50	6,00/10,00	KK-T1	NBR
DMK-8572-AC01-1	82,55	139,75/151,75	16,35/19,05	KK-6.O	ACM
DMK-8573-AC01-1	34,92	49,60	12,70	KK-4.T.L	ACM
DMK-8574-NB01-1	57,50	76,35	8,00/11,50	KK-T1	NBR
DMK-8575-NB01-1	57,15	76,20	11,00/6,00	SKL-T	NBR
DMK-8576-NB01-1	26,20	39,90	8,00	SL-T	NBR
DMK-8577-NB01-1	25,40	38,10	6,45	SL-T	NBR
DMK-8578-NB01-1	25,40	44,50	6,45	SL-T	NBR
DMK-8579-NB01-1	36,00	52,00	8,00	KK-T	NBR
DMK-8580-NB01-1	32,00	45,00	10,00	KK-T	NBR
DMK-8581-NB01-1	75,00	100,00	10,00	KK	NBR
DMK-8582-NB01-1	50,00	68,00	8,00	KK	NBR
DMK-8583-NB01-1	17,00	35,00	8,00	KK	NBR
DMK-8584-NB01-1	32,00	52,00	7,00	KK	NBR
DMK-8585-NB01-1	30,00	55,00	10,00	KK	NBR
DMK-8586-NB01-1	40,00	56,00	8,00	KK	NBR
DMK-8587-NB01-1	52,00	85,00	10,00	KK	NBR
DMK-8588-NB01-1	35,00	50,00	7,00	KK	NBR
DMK-8589-NB01-1	35,00	55,00	10,00	KK	NBR
DMK-8590-NB01-1	35,00	50,00	10,00	KK	NBR
DMK-8591-NB01-1	30,00	45,00	8,00	KK	NBR
DMK-8592-NB01-1	28,00	51,00	10,00	KK-T	NBR
DMK-8593-NB01-1	13,00	28,50	7,00	KK-T	NBR
DMK-8594-NB01-1	15,00	28,50	7,00	KK-T	NBR
DMK-8595-NB01-1	18,00	28,50	7,00	KK-T	NBR
DMK-8596-NB01-1	35,00	65,00/76,00	10,00/16,00	SL-5.6.T.SS	NBR
DMK-8597-NB01-1	25,00	47,00/58,00	8,00/13,00	SL-5.6.T	NBR
DMK-8598-NB01-1	25,00	45,00	7,00	KK	NBR
DMK-8599-NB01-1	12,00	22,00	7,00	KK	NBR
DMK-8600-NB01-1	50,00	80,00	8,00	KK	NBR
DMK-8601-NB01-1	70,00	110,00	12,00	KK	NBR
DMK-8602-NB01-1	35,00	52,00	7,00	KK	NBR
DMK-8603-NB01-1	35,00	56,00	10,00	KK	NBR
DMK-8604-NB01-1	63,50	92,10	12,70	SL-T	NBR
DMK-8605-NB01-1	45,00	55,00	7,00	KK	NBR
DMK-8606-NB01-1	280,00	320,00	20,00	SL-T	NBR
DMK-8607-NB01-1	48,00	72,00	7,00	KK	NBR
DMK-8608-NB01-1	75,00	95,00	10,00	KK	NBR
DMK-8609-NB01-1	4,50	16,00	7,00	KK-T	NBR
DMK-8610-NB01-1	45,00	72,00	10,00	KK	NBR
DMK-8611-NB01-1	30,00	52,00	10,00/12,00	KK-T1	NBR
DMK-8612-NB01-1	35,00	76,00	10,00/14,00	KK-T1	NBR
DMK-8613-NB01-1	36,00	52,00	10,00	KK-T	NBR
DMK-8614-NB01-1	5,00	28,00	9,50	KK-T	NBR
DMK-8615-NB01-1	8,00	22,00	7,00	KK-T	NBR
DMK-8616-NB01-1	38,00	55,00	7,00	KK-T	NBR
DMK-8617-NB01-1	30,00	55,00	10,00/14,00	KK-T1	NBR
DMK-8618-NB01-1	25,00	49,00	10,00/14,00	KK-T1	NBR
DMK-8619-NB01-1	305,00	330,00	13,00	KK	NBR
DMK-8620-NB01-1	25,00	80,00	9,00	KK	NBR
DMK-8621-NB01-1	35,00	72,00	12,00	KK	NBR

DMK-8622-NB01-1	22,00	40,00	8,00/11,50	KK-T1	NBR
DMK-8623-NB01-1	50,00	62,00	7,00	KK-T	NBR
DMK-8624-NB01-1	40,00	72,00	10,00	KK	NBR
DMK-8625-NB01-1	9,00	16,00	3,00	KK	NBR
DMK-8626-NB01-1	47,25	63,55	11,45	SKL	NBR
DMK-8627-NB01-1	20,00	34,92	12,70	SL-T	NBR
DMK-8628-NB01-1	28,00	41,25	9,50	SL	NBR
DMK-8629-NB01-1	41,50	49,35	6,30	SL-T	NBR
DMK-8630-NB01-1	63,50	90,10	13,00	SKL	NBR
DMK-8631-NB01-1	107,95	142,93	12,70	SKL	NBR
DMK-8632-NB01-1	93,66	142,93	12,70	SKL	NBR
DMK-8633-NB01-1	93,66	143,00	10,70/11,50	SKL	NBR
DMK-8634-NB01-1	93,66	142,93	12,35	KK	NBR
DMK-8635-NB01-1	67,00	90,00	12,00	SL-T	NBR
DMK-8636-NB01-1	62,00	90,00	10,70	KK	NBR
DMK-8637-NB01-1	70,00	112,00	10,00/17,50	SL-T1.O	NBR
DMK-8638-NB01-1	104,75	143,08	15,20	SKL-O	NBR
DMK-8639-NB01-1	12,70	28,52	7,92	SL	NBR
DMK-8640-NB01-1	65,00	90,00	13,00	SKL	NBR
DMK-8641-NB01-1	68,50	95,40	11,00	SL-T	NBR
DMK-8642-NB01-1	87,00	117,62	17,50	SKL-G.T	NBR
DMK-8643-NB01-1	101,60	133,35	15,87	SKL-T	NBR
DMK-8644-NB01-1	139,70	171,60	15,87	SKL-T	NBR
DMK-8645-NB01-1	72,50	86,95	8,15	KK-O	NBR
DMK-8646-NB01-1	80,00	100,00	10,00	SL-L.T	NBR
DMK-8647-NB01-1	74,00	90,00	10,00	SL-L.T	NBR
DMK-8648-NB01-1	64,00	80,00	8,00	SL-R	NBR
DMK-8649-NB01-1	35,00	57,15	10,00	SL	NBR
DMK-8650-NB02-1	26,00	37,00	7,00/8,00	KK-B.4.T1	NBR
DMK-8651-NB02-1	28,00	38,00	7,00	KK-B	NBR
DMK-8652-NB01-1	25,00	35,00	7,00	KK	NBR
DMK-8653-NB01-1	95,00	115,00	12,00	KK-4.T.R	NBR
DMK-8654-NB01-1	90,00	110,00	12,00	KK-4.T.L	NBR
DMK-8655-NB01-1	100,00	125,00	12,00	KK-4.R.T	NBR
DMK-8656-NB01-1	80,00	105,00	13,00	KK-4.R.T	NBR
DMK-8657-NB01-1	48,00	70,00	13,00	KK-4.R.T	NBR
DMK-8658-NB01-1	45,00	65,00	5,00	SL-R.T	NBR
DMK-8659-NB01-1	76,00	98,00	12,00	KK-4.R.T	NBR
DMK-8660-NB01-1	74,00	98,00	12,00	KK-4.R.T	NBR
DMK-8661-NB01-1	35,00	76,00	8,00/11,50	KK-7.R.T	NBR
DMK-8662-NB01-1	40,00	70,00/80,00	10,50/15,00	KK-6.4.T1	NBR
DMK-8663-NB01-1	45,00	78,00/86,00	10,50/15,00	KK-6.4.T1	NBR
DMK-8664-NB01-1	60,00	95,00	10,00	KK	NBR
DMK-8665-NB01-1	45,00	60,00	7,00	KK	NBR
DMK-8666-NB01-1	45,00	75,00	10,00	KK	NBR
DMK-8667-NB01-1	7,00	11,00	2,00	SL-5	NBR
DMK-8668-NB01-1	25,00	45,00	6,00	KK	NBR
DMK-8669-NB01-1	60,00	80,00	8,00	KK	NBR
DMK-8670-NB01-1	65,00	100,00	10,00	KK	NBR
DMK-8671-NB01-1	350,00	390,00	18,00	KK	NBR
DMK-8672-NB01-1	45,00	57,15	10,00	SL	NBR

DMK-8673-NB01-1	35,00	56,00	9,00/12,00	KK-7.L.T	NBR
DMK-8674-NB01-1	20,00	32,00	6,00/7,00	KK-T1.O	NBR
DMK-8675-NB01-1	26,00	38,00	6,50/7,00	KK-O	NBR
DMK-8676-NB01-1	27,70	41,00	8,50	KK-O	NBR
DMK-8677-NB01-1	27,70	43,00	8,50	KK-O	NBR
DMK-8678-NB01-1	17,00	25,00	4,00	KK	NBR
DMK-8679-NB01-1	20,00	52,00	10,00	KK-T	NBR
DMK-8680-NB01-1	35,00	52,00	10,00	KK	NBR
DMK-8681-NB01-1	115,00	140,00	12,00	KK	NBR
DMK-8682-AC01-1	60,00	80,00	11,00/13,00	KK-L.T1	ACM
DMK-8683-NB01-1	60,00	80,00	11,00/13,00	KK-R.T.T1	NBR
DMK-8684-NB01-1	30,00	72,00	10,00	KK	NBR
DMK-8685-NB01-1	30,00	42,00	7,00	KK	NBR
DMK-8686-NB01-1	10,00	25,00	5,00	KK	NBR
DMK-8687-NB01-1	10,00	26,00	7,00	KK	NBR
DMK-8688-NB01-1	11,00	22,00	7,00	KK	NBR
DMK-8689-NB01-1	20,00	40,00	7,00	KK	NBR
DMK-8690-NB01-1	30,00	52,00	7,00	KK	NBR
DMK-8691-NB01-1	37,50	48,50	6,50	SLK-Tf	PTFE
DMK-8692-NB01-1	78,00	100,00	10,00	KK	NBR
DMK-8693-NB02-1	25,00	40,00	8,00	KK-B	NBR
DMK-8694-NB01-1	35,00	45,00	7,00	KK	NBR
DMK-8695-NB01-1	10,00	22,00	7,00	KK-T	NBR
DMK-8696-NB01-1	150,00	180,00	13,00	SL-T	NBR
DMK-8697-NB01-1	45,00	55,00	10,00	KK	NBR
DMK-8698-NB01-1	35,00	47,00	3,80	KK	NBR
DMK-8699-NB01-1	150,00	170,00	15,00	KK	NBR
DMK-8700-NB01-1	100,00	130,00	16,00	KK	NBR
DMK-8701-NB01-1	130,00	160,00	12,00	KK-T	NBR
DMK-8702-NB01-1	48,00	62,00	8,00	KK	NBR
DMK-8703-VQ01-1	155,00	180,00	18,00	KK-L.T	VMQ
DMK-8704-NB01-1	20,00	47,00	7,00	KK	NBR
DMK-8705-NB01-1	15,00	30,00	7,00	KK	NBR
DMK-8706-NB01-1	10,00	24,00	7,00	KK	NBR
DMK-8707-NB01-1	35,00	41,00	5,50/9,00	KK-U	NBR
DMK-8708-NB01-1	33,00	44,00	8,00	SL-T	NBR
DMK-8709-NB01-1	62,00	85,00	8,00/10,00	SKL-T	NBR
DMK-8710-NB01-1	45,00	62,00	9,00	SL-T	NBR
DMK-8711-AC01-1	38,00	74,00	11,00/18,50	SL-7.T	ACM
DMK-8712-AC01-1	48,00	62,00	9,50/16,00	KK-7.L.T	ACM
DMK-8713-AC01-1	58,00	78,00	10,00/14,00	KK-7.L.T	ACM
DMK-8714-FK01-1	95,00	115,00	9,50/12,00	KK-7.L.T	FKM
DMK-8715-FK01-1	58,00	75,00	9,00/14,50	KK-7.R.T	FKM
DMK-8716-FK01-1	52,00	70,00	8,50	KK-R.T	FKM
DMK-8717-NB01-1	99,00	119,00	9,50	KK-L.T	NBR
DMK-8718-AC01-1	50,00	70,00	10,00/16,00	KK-7.R.T	ACM
DMK-8719-NB01-1	85,00	105,00	10,00	KK-T	NBR
DMK-8720-NB01-1	42,00	60,00	7,00	KK-T	NBR
DMK-8721-VQ01-1	35,00	50,00	9,50	SL-O	VMQ
DMK-8722-NB01-1	28,00	47,00	8,00	KK-CT	NBR
DMK-8723-NB01-1	150,00	170,00	13,00	SKL-T	NBR

DMK-8724-NB02-1	10,00	25,00	7,00	SL-B	NBR
DMK-8725-NB02-1	25,00	40,00	8,00	SL-B	NBR
DMK-8726-NB01-1	17,00	28,00	7,00	KK	NBR
DMK-8727-NB01-1	30,00	50,00	10,00	KK	NBR
DMK-8728-NB01-1	60,00	100,00	10,00	KK-T	NBR
DMK-8729-NB01-1	75,00	120,00	12,00	KK	NBR
DMK-8730-NB01-1	95,00	120,00	12,00	KK	NBR
DMK-8731-NB01-1	34,00	45,00	15,00/21,00	KK-T.4.O	NBR
DMK-8732-NB01-1	152,40	177,80	12,70	SKL	NBR
DMK-8733-NB01-1	30,00	52,00	10,00	KK	NBR
DMK-8734-NB01-1	25,00	35,00	6,00	KK-4	NBR
DMK-8735-NB01-1	62,00	85,00	10,00	KK-4.T	NBR
DMK-8736-NB01-1	95,00	120,00	13,00	KK-4.T	NBR
DMK-8737-NB01-1	100,00	120,00	15,00	KK-4.T	NBR
DMK-8738-NB01-1	105,00	130,00	15,00	KK-4.T	NBR
DMK-8739-NB01-1	220,00	250,00	15,00	SKL	NBR
DMK-8740-NB01-1	25,00	43,00	10,00	KK-CT	NBR
DMK-8741-NB01-1	552,45	603,65	25,40	KK	NBR
DMK-8742-NB01-1	38,00	62,00	10,00	KK	NBR
DMK-8743-NB01-1	40,00	62,00	10,00	KK	NBR
DMK-8744-NB01-1	57,00	75,00	7,50	KK-T	NBR
DMK-8745-NB01-1	64,00	80,00	13,00/8,50	KK-T	NBR
DMK-8746-NB01-1	31,75	44,45	7,00/5,50	KK-T1	NBR
DMK-8747-NB01-1	38,00	62,00	7,00	KK	NBR
DMK-8748-NB01-1	16,00	25,00	7,00	KK	NBR
DMK-8749-NB01-1	17,00	30,00	4,50	KK-4.T	NBR
DMK-8750-NB01-1	15,00	25,00	5,00	KK-4.T	NBR
DMK-8751-NB01-1	15,00	22,00	4,00	SL-T	NBR
DMK-8752-NB01-1	13,00	20,00	4,00	SL-T	NBR
DMK-8753-NB02-1	25,00	37,65/41,40	7,50/4,00	KK-B.8.O	NBR
DMK-8754-NB01-1	90,00	160,00	10,00	KK-T	NBR
DMK-8755-NB01-1	19,00	35,00	9,50	SLK-Tf	PTFE
DMK-8756-NB01-1	22,00	40,00/52,00	9,00/13,50	KK-6.G.TT	NBR
DMK-8757-NB01-1	25,00	42,00/59,00	10,00/15,50	KK-6.G.TT	NBR
DMK-8758-NB01-1	28,00	52,00	9,00/11,50	KK-7.N.T1	NBR
DMK-8759-NB01-1	30,00	52,00/60,00	11,00/15,00	KK-Tk	NBR
DMK-8760-NB01-1	30,00	53,00/60,00	10,00/13,00	KK-Tk	NBR
DMK-8761-NB01-1	30,00	55,00/80,00	10,00/13,00	KK-O	NBR
DMK-8762-NB01-1	32,00	52,00/78,00	8,00/14,80	KK-O	NBR
DMK-8763-NB01-1	35,00	65,00/75,00	10,00/13,00	KK-N.6.G.T1	NBR
DMK-8764-NB01-1	6,00	21,50/55,00	11,00/4,50	K-O	NBR
DMK-8765-NB01-1	26,00	38,00	6,50	KK	NBR
DMK-8766-NB01-1	18,00	28,00	6,00	KK	NBR
DMK-8767-NB01-1	241,30	273,43	17,46	KK	NBR
DMK-8768-NB01-1	55,00	72,00	10,00	KK	NBR
DMK-8769-NB01-1	45,00	75,00	8,00	KK	NBR
DMK-8770-NB01-1	27,00	47,00	7,00	KK	NBR
DMK-8771-NB01-1	65,00	85,00	8,00	KK	NBR
DMK-8772-NB01-1	12,00	19,00	5,00	SL-5	NBR
DMK-8773-NB01-1	27,50	41,25	6,50	SL-T	NBR
DMK-8774-NB01-1	42,00	56,00	7,00	SL	NBR

DMK-8775-NB01-1	12,50	25,40	6,50	SKL-O	NBR
DMK-8776-NB01-1	47,00	65,00	15,00	SLK-Tf	PTFE
DMK-8777-NB01-1	76,20	95,28	9,50	SL	NBR
DMK-8778-NB01-1	12,00	24,00	7,00	KK	NBR
DMK-8779-NB01-1	80,00	130,00	13,00	KK-T	NBR
DMK-8780-NB01-1	17,00	30,00	7,00	KK	NBR
DMK-8781-NB01-1	390,00	430,00	18,00	KK-T	NBR
DMK-8782-NB01-1	55,00	72,00	15,00	SLK-Tf	PTFE
DMK-8783-NB01-1	47,60	73,10	9,70/16,00	KK-4.T1	NBR
DMK-8784-NB02-1	23,00	34,40/38,00	8,00/4,50	KK-B.8.O	NBR
DMK-8785-NB01-1	23,00	34,40	6,70	KK-O	NBR
DMK-8786-NB01-1	308,00	420,00	20,00	KK	NBR
DMK-8787-NB01-1	327,00	390,00	15,00	KK	NBR
DMK-8788-NB01-1	115,87	140,13	6,35	SL-5.O	NBR
DMK-8789-NB01-1	135,00	170,00	15,00	SKL-R	NBR
DMK-8790-NB01-1	85,00	110,00	13,00	SL	NBR
DMK-8791-NB01-1	23,00	47,00	10,00	KK-T	NBR
DMK-8792-NB01-1	24,00	55,00	10,00/12,00	KK-T1	NBR
DMK-8793-NB01-1	18,00	26,00	4,00	KK-T	NBR
DMK-8794-NB01-1	50,00	72,00	10,00	KK-4	NBR
DMK-8795-NB01-1	110,00	145,00	12,00	KK-4.L.T	NBR
DMK-8796-NB01-1	18,00	40,00	7,00	KK-T	NBR
DMK-8797-NB01-1	558,80	609,60	22,22	SKL	NBR
DMK-8798-NB01-1	14,00	23,00	6,50	SL-O	NBR
DMK-8799-NB01-1	8,00	15,00	5,00	KK	NBR
DMK-8800-NB02-1	19,00	30,00	5,50/6,00	KK-B.T1	NBR
DMK-8801-NB02-1	25,00	33,00/37,50	6,70/8,00	KK-B.6.O	NBR
DMK-8802-NB02-1	25,00	38,20	7,20	KK-B.4	NBR
DMK-8803-NB02-1	28,50	43,00	6,50	KK-B	NBR
DMK-8804-NB01-1	10,00	18,00	6,00	KK	NBR
DMK-8805-NB01-1	15,00	26,00	7,00	KK	NBR
DMK-8806-NB01-1	70,00	88,00	8,00	SL-L.T	NBR
DMK-8807-NB01-1	49,17	100,00	8,00/9,80	KK-O.V	NBR
DMK-8808-NB01-1	80,17	98,00/113,00	12,00/22,00	SLK-8.N	NBR
DMK-8809-NB01-1	30,00	42,00	6,35	KK-5.4	NBR
DMK-8810-NB01-1	18,00	30,00	7,00	KK	NBR
DMK-8811-NB01-1	140,00	160,00	11,00/13,00	KK-4.T.T1	NBR
DMK-8812-NB01-1	29,00	47,00	7,00	KK-5.T	NBR
DMK-8813-NB01-1	27,00	40,00	7,00	KK-5.T	NBR
DMK-8814-NB01-1	42,65	62,60/66,68	15,50	SL-8.Y.T	NBR
DMK-8815-NB01-1	60,00	85,00	10,00	SKL	NBR
DMK-8816-NB01-1	65,00	90,00	10,00	SKL	NBR
DMK-8817-NB01-1	15,00	35,00	7,00	KK	NBR
DMK-8818-NB01-1	70,00	90,00	10,00	KK	NBR
DMK-8819-NB01-1	38,50	50,80	7,95	SKL-3.5	NBR
DMK-8820-NB01-1	88,90	120,65	9,93/9,12	SL-T	NBR
DMK-8821-NB01-1	30,00	42,00	5,70	KK-T	NBR
DMK-8822-NB01-1	7,90	12,00	3,00	KK-5	NBR
DMK-8823-NB01-1	24,00	52,00	10,00	KK	NBR
DMK-8824-FK01-1	120,00	140,00	10,30/13,00	KK-3.4.N.L	FKM
DMK-8825-NB01-1	10,00	24,00	7,00/4,00	KK-5.O	NBR

DMK-8826-NB02-1	28,00	37,00	5,00	KK-B.4	NBR
DMK-8827-NB01-1	88,90	117,62	14,28	SKL	NBR
DMK-8828-NB01-1	20,00	32,00	5,00	KK-T	NBR
DMK-8829-NB01-1	38,00	62,00	7,00	KK-T	NBR
DMK-8830-NB01-1	38,00	65,00	8,00	KK-T	NBR
DMK-8831-NB01-1	40,00	60,00	7,00	KK-T	NBR
DMK-8832-NB01-1	47,62	81,00	12,70	SKL-T	NBR
DMK-8833-NB01-1	65,00	92,00	10,00	KK-T	NBR
DMK-8834-NB01-1	79,37	100,01	13,00	SKL-T	NBR
DMK-8835-NB01-1	79,37	107,95	12,70	SKL-T	NBR
DMK-8836-NB01-1	119,60	146,20	12,70	SL	NBR
DMK-8837-NB01-1	42,00	52,00	5,00	KK	NBR
DMK-8838-NB01-1	32,00	42,00	7,00/10,00	SL-U	NBR
DMK-8839-NB01-1	28,00	42,00	10,00	KK-T	NBR
DMK-8840-NB01-1	90,00	105,00	10,00	KK-T	NBR
DMK-8841-NB01-1	100,00	150,00	13,00	KK-T	NBR
DMK-8842-NB01-1	400,00	460,00	25,00	SL	NBR
DMK-8843-NB01-1	106,36	133,35	12,70	SKL	NBR
DMK-8844-NB01-1	30,00	47,00	7,00	SL-T	NBR
DMK-8845-NB01-1	23,50	30,00	3,70/5,80	KK-U	NBR
DMK-8846-NB02-1	28,00	42,00	8,50	KK-B.O	NBR
DMK-8847-NB02-1	26,00	35,00	7,00	KK-B.O	NBR
DMK-8848-NB02-1	24,00	33,00	7,00	KK-B.O	NBR
DMK-8849-NB01-1	110,00	160,00	13,00/49,00	Mk	NBR
DMK-8850-NB01-1	5,70	54,80	3,80/10,80	K-5.O	NBR
DMK-8851-NB01-1	5,70	54,80	2,70/9,80	K-5.O	NBR
DMK-8852-NB01-1	110,00	160,00	13,00	SKL-T	NBR
DMK-8853-NB01-1	16,50	34,00	4,00	KK	NBR
DMK-8854-NB01-1	73,02	101,80	14,26	SL-T	NBR
DMK-8855-NB01-1	84,00	114,50	13,00	KK	NBR
DMK-8856-NB01-1	127,00	156,20	12,00	KK-H.T	NBR
DMK-8857-NB01-1	10,00	16,40	12,00/14,50	K-U	NBR
DMK-8858-NB01-1	17,00	35,00	8,00/4,50	SL	NBR
DMK-8859-NB01-1	35,00	47,00	7,00/10,00	KK-T1	NBR
DMK-8860-NB01-1	125,00	152,40	15,00	SKL	NBR
DMK-8861-NB01-1	120,00	145,00	15,00	SKL-T	NBR
DMK-8862-NB01-1	68,26	98,40	11,90	SKL	NBR
DMK-8863-NB01-1	400,00	460,00	28,00	SL-T	NBR
DMK-8864-NB01-1	110,00	140,00	14,00	SLK-Tf	PTFE
DMK-8865-NB01-1	40,00	62,00	10,00	SLK-Tf	PTFE
DMK-8866-NB01-1	34,00	70,00	12,00	KK-T	NBR
DMK-8867-NB01-1	35,00	62,00	10,00	SL	NBR
DMK-8868-NB01-1	12,00	24,00	5,00	KK	NBR
DMK-8869-FK01-1	35,00	50,80	11,50	SL-3.Tk.O	VMQ+FKM
DMK-8870-NB01-1	500,00	550,00	20,00	KK	NBR
DMK-8871-NB01-1	130,00	165,00	13,00	KK	NBR
DMK-8872-NB01-1	73,02	101,70	14,26	SL-T.O	NBR
DMK-8873-NB01-1	40,80	82,90	8,00/10,00	KK-5.O	NBR
DMK-8874-NB01-1	25,00	72,00	7,00	KK-T	NBR
DMK-8879-NB01-1	50,80	65,00	9,00/7,00	KK-T1	NBR
DMK-8882-NB01-1	25,00	62,00	8,00/5,50	SL	NBR

DMK-8883-NB01-1	52,00	85,00	10,00	SKL	NBR
DMK-8884-NB01-1	10,00	15,00	3,00	SL-5	NBR
DMK-8885-NB01-1	31,00	38,00	3,20	SL-5	NBR
DMK-8886-NB01-1	99,50	120,00	12,00	KK	NBR
DMK-8887-NB01-1	254,00	285,75	15,85	SL	NBR
DMK-8888-NB01-1	25,00	35,00	7,00	KK-4.T	NBR
DMK-8889-NB01-1	75,00	106,00	10,00	KK-4.T	NBR
DMK-8890-VQ01-1	65,00	85,00	13,00/9,50	KK-4.Y.T	VMQ
DMK-8891-NB01-1	18,00	32,00	8,00	KK-CT.4	NBR
DMK-8892-NB01-1	85,00	105,00	10,00	KK-4.T	NBR
DMK-8893-NB01-1	28,00	40,00	7,00	KK-4.T	NBR
DMK-8894-NB01-1	20,00	35,00	7,00	KK-4.T	NBR
DMK-8895-NB01-1	65,00	80,00	10,00	KK-4.T	NBR
DMK-8896-NB01-1	120,00	150,00	15,00	KK-4.T	NBR
DMK-8897-NB01-1	38,00	68,50	9,00	KK-4.T	NBR
DMK-8898-NB01-1	48,00	69,00	10,00	KK-4.T	NBR
DMK-8899-NB01-1	65,00	100,00	6,00/7,50	SL-5.T1	NBR
DMK-8900-NB01-1	75,00	106,00	6,00/7,50	SL-5.T1	NBR
DMK-8901-NB01-1	40,00	60,00	10,00	KK-4.T	NBR
DMK-8902-NB01-1	55,00	72,00	10,00	KK-4.T	NBR
DMK-8903-NB01-1	40,00	62,00	10,00	KK-4.T	NBR
DMK-8904-NB01-1	70,00	100,00	10,00	KK-4.T	NBR
DMK-8905-NB01-1	30,00	50,00	10,00	KK-4.T	NBR
DMK-8906-NB01-1	58,00	75,00	12,00	KK-4.T	NBR
DMK-8907-NB01-1	110,00	130,00	13,00	KK-4.T	NBR
DMK-8908-NB01-1	57,15	76,20	12,70	KK-4.T	NBR
DMK-8909-NB01-1	42,00	58,00	10,00	KK-4.T	NBR
DMK-8910-NB01-1	65,00	90,00	10,00	KK-4.T	NBR
DMK-8912-NB01-1	35,00	55,00	8,00	KK-4.T	NBR
DMK-8913-NB01-1	45,00	62,00	10,00	KK-4.T	NBR
DMK-8914-NB01-1	60,00	75,00	8,00	KK-4.T	NBR
DMK-8915-NB01-1	26,00	34,00	4,00	KK-4.T	NBR
DMK-8916-NB01-1	18,00	30,00	7,00	SLK-5.Tf.G.O	PTFE
DMK-8917-NB01-1	85,00	130,00	22,00	SL-G.R.T.O	NBR
DMK-8918-NB01-1	75,00	110,00	13,00	KK-4.T	NBR
DMK-8919-NB01-1	50,00	70,00	10,00	KK-4.T	NBR
DMK-8920-NB01-1	55,00	100,00	13,00	KK	NBR
DMK-8921-NB01-1	17,00	40,00	7,00/5,00	KK	NBR
DMK-8922-NB01-1	35,00	41,00	2,50	SL-5	NBR
DMK-8923-NB01-1	19,00	35,00	9,00	KK-T	NBR
DMK-8924-NB01-1	51,00	76,00	9,00	KK-DC.O	NBR
DMK-8925-NB01-1	200,00	225,00	15,00	KK-T	NBR
DMK-8926-NB01-1	80,00	100,00	13,00	KK-4.T	NBR
DMK-8927-NB01-1	15,00	27,00	5,00	SL-T	NBR
DMK-8928-NB01-1	17,80	28,40	6,50	SL	NBR
DMK-8929-NB01-1	25,00	40,40	6,50	SL-T	NBR
DMK-8930-NB01-1	31,00	57,20	13,00	SKL	NBR
DMK-8931-NB01-1	95,00	125,00	12,00	SKL	NBR
DMK-8932-NB01-1	13,50	19,00	3,20	SL-5	NBR
DMK-8933-NB01-1	490,00	550,00	25,00	SL	NBR
DMK-8934-NB01-1	19,05	38,07	9,52	SKL	NBR

DMK-8935-NB01-1	42,00	69,85	8,00	SL-T	NBR
DMK-8936-NB01-1	105,00	127,00	12,00	SKL	NBR
DMK-8937-NB01-1	60,00	85,00	15,00	SKL	NBR
DMK-8938-NB01-1	17,00	35,00	10,00	KK-T	NBR
DMK-8939-NB01-1	17,00	22,00	3,00/4,00	SL-5.U	NBR
DMK-8940-NB01-1	17,00	28,50	8,00	KK-CT	NBR
DMK-8941-NB01-1	48,00	71,50/73,20	10,60/13,00	SL-3.4.O	NBR
DMK-8942-AC01-1	53,00	69,85	11,00	KK-R.T	ACM
DMK-8942-FK01-1	53,00	69,85	11,00	KK-R.T	FKM
DMK-8943-NB01-1	32,00	39,00	8,00	SL-3.N.5	NBR
DMK-8944-NB01-1	12,00	22,00	4,00/5,00	SL-T1	NBR
DMK-8945-NB01-1	15,00	27,00	5,50/6,00	SL-T1	NBR
DMK-8946-NB01-1	25,00	55,00/68,00	8,00/11,00	KK-8.4.T1	NBR
DMK-8947-NB01-1	30,00	55,00/68,00	8,00/11,00	KK-8.4.T1	NBR
DMK-8948-NB01-1	14,00	22,00	4,00	KK	NBR
DMK-8949-NB01-1	8,00	22,00	4,00	KK	NBR
DMK-8950-NB01-1	28,57	47,70	11,11	SKL	NBR
DMK-8951-NB01-1	14,00	28,00	7,00	KK	NBR
DMK-8952-NB01-1	61,91	89,02	12,70	SKL	NBR
DMK-8953-NB01-1	146,05	174,62	12,70	SKL	NBR
DMK-8954-NB01-1	36,50	50,50	7,00	KK-R.T	NBR
DMK-8955-NB01-1	14,00	31,50	7,50	SLK-Tf.O	PTFE
DMK-8956-NB01-1	45,00	60,00	7,00	KK-4.T	NBR
DMK-8957-NB01-1	95,00	115,00	12,20	KK-4.T.L	NBR
DMK-8958-NB01-1	35,00	74,00/80,50	11,00/15,00	KK-6.T.T1.O	NBR
DMK-8959-NB01-1	40,20	72,00/85,00	14,00/18,30	KK-6.4.T1.O	NBR
DMK-8960-NB01-1	12,00	20,00	5,00	KK-T	NBR
DMK-8961-NB01-1	15,00	26,00	4,00	SL-T	NBR
DMK-8962-NB01-1	29,00	42,60/46,60	4,50/5,00	SL-6.U.T	NBR
DMK-8963-NB01-1	20,00	34,90	3,30	KK-5	NBR
DMK-8964-NB01-1	12,00	25,90	7,00	KK-T	NBR
DMK-8965-NB01-1	19,00	34,40	4,50/6,00	KK-4.T1	NBR
DMK-8966-NB01-1	32,00	60,00	7,00	KK-T	NBR
DMK-8967-NB01-1	12,00	23,00	7,00	KK-T	NBR
DMK-8968-NB01-1	6,00	12,00	7,00	KK-T	NBR
DMK-8969-NB01-1	5,00	18,00	7,00	KK-T	NBR
DMK-8970-NB01-1	40,00	72,00	10,00/13,50	KK-T1	NBR
DMK-8971-NB01-1	42,00	72,00	10,00/13,50	KK-T1	NBR
DMK-8972-NB01-1	25,00	47,00/64,00	7,00/10,50	KK-N.6.G.T1	NBR
DMK-8973-NB01-1	35,00	52,00/65,00	7,00/10,50	KK-N.6.G.T1	NBR
DMK-8974-NB01-1	30,00	47,00	7,00	KK-5	NBR
DMK-8975-NB01-1	35,00	47,00	10,00	KK-CT	NBR
DMK-8976-NB01-1	14,00	24,00	7,00	SL	NBR
DMK-8977-NB01-1	26,00	35,00	7,00	SL-T	NBR
DMK-8978-FK01-1	105,00	130,00	11,00	KK-3.R.T	FKM
DMK-8979-NB01-1	76,00	100,00	6,30	KK	NBR
DMK-8980-NB01-1	150,00	185,00	18,00	KK	NBR
DMK-8981-NB01-1	17,46	28,55	7,93	KK-CT	NBR
DMK-8982-NB02-1	35,00	52,00	6,00	KK-B.T	NBR
DMK-8983-NB02-1	28,00	40,00	6,00	KK-B.T	NBR
DMK-8984-NB01-1	28,00	62,00	8,00	KK-T	NBR

DMK-8985-NB01-1	18,00	29,60	5,30	SL-T	NBR
DMK-8986-NB01-1	13,50	22,00	4,00	SL-T	NBR
DMK-8987-NB01-1	15,00	26,00	6,00	SL-T	NBR
DMK-8988-NB01-1	15,00	35,00	7,00	SL-T	NBR
DMK-8989-NB01-1	17,00	28,00	5,00	SL-T	NBR
DMK-8990-NB01-1	13,00	19,00	4,00	SL-T	NBR
DMK-8991-NB01-1	16,00	30,00	4,50	KK	NBR
DMK-8992-NB01-1	10,00	18,00	4,00	KK-5.CT	NBR
DMK-8993-NB01-1	23,00	37,00	7,50/9,50	KK-5.T1	NBR
DMK-8994-NB01-1	52,00	68,00	7,00/13,00	KK-5.7.T	NBR
DMK-8995-NB01-1	51,00	63,00	6,00	SL-5.T	NBR
DMK-8996-NB02-1	24,00	36,50	7,50	KK-B.P.4.T	NBR
DMK-8997-NB02-1	25,00	40,00	7,20	KK-B.P.4.T	NBR
DMK-8998-NB02-1	25,00	35,00/40,00	6,30/8,10	KK-B.6.O	NBR
DMK-8999-NB01-1	15,00	32,00	5,50	SL-5	NBR
DMK-9000-NB01-1	25,00	32,00	6,00	KK	NBR
DMK-9001-TF01-1	40,00	48,50	6,40	SLK-Tf.O	PTFE
DMK-9002-NB01-1	16,00	30,00	7,00	KK-T	NBR
DMK-9003-NB01-1	12,70	26,00	6,00	KK-L	NBR
DMK-9004-NB01-1	46,00	78,00	10,00	KK-T	NBR
DMK-9005-NB01-1	28,58	57,15	9,52	KK	NBR
DMK-9006-NB01-1	69,85	92,00	14,28	SL-T	NBR
DMK-9007-NB01-1	60,33	85,75	23,81	SL-CT	NBR
DMK-9008-NB01-1	25,00	45,00	8,00	SL	NBR
DMK-9009-NB01-1	210,00	250,00	20,00	KK-CT	NBR
DMK-9010-NB01-1	24,00	31,00	3,50	KK-5.T	NBR
DMK-9011-NB01-1	22,22	31,75	5,50	KK-T	NBR
DMK-9012-NB01-1	85,00	110,00	12,00	KK-L.4.T	NBR
DMK-9013-NB01-1	152,40	181,50	11,11	KK	NBR
DMK-9014-NB01-1	241,30	279,60	15,87	SL	NBR
DMK-9015-NB01-1	19,00	31,60	6,50/8,00	SL-CT.U	NBR
DMK-9016-NB01-1	30,16	42,86	7,93	SL	NBR
DMK-9023-NB01-1	22,22	34,90	6,35	KK	NBR
DMK-9024-NB01-1	28,50	38,10	6,35	SL	NBR
DMK-9025-NB01-1	66,67	95,30	15,87	SLK-Y	NBR
DMK-9026-NB01-1	39,69	68,25	11,11	SKL-T	NBR
DMK-9027-NB01-1	53,98	73,00	12,82/15,03	SKL	NBR
DMK-9028-NB01-1	30,96	57,00	9,52	KK	NBR
DMK-9029-NB01-1	47,62	69,80	9,52	KK	NBR
DMK-9030-NB01-1	44,45	54,00	4,76	SL	NBR
DMK-9031-NB01-1	40,00	47,00	4,00	KK-5	NBR
DMK-9032-FK01-1	17,00	32,00	7,00	KK-R	FKM
DMK-9033-VQ01-1	60,33	79,35	11,22/13,89	SKL-O	VMQ
DMK-9034-NB01-1	44,45	68,25	15,87/19,44	SKL-T.O	NBR
DMK-9035-NB01-1	31,75	44,45	6,35	KK	NBR
DMK-9036-NB01-1	28,50	40,50	10,50/12,00	KK-T1.O	NBR
DMK-9037-NB01-1	38,00	58,00	11,00/20,70	KK-7.T1.O	NBR
DMK-9038-NB02-1	35,00	47,00	7,00	KK-B.P	NBR
DMK-9039-FK01-1	39,69	58,90	9,52	KK-R.4.T.O	FKM
DMK-9039-NB01-1	39,69	58,90	9,52	KK-R.4.T.O	NBR
DMK-9039-VQ01-1	39,69	58,90	9,52	KK-R.4.T.O	VMQ

DMK-9040-FK01-1	88,90	104,75	9,52	KK-HL.T.4.O	FKM
DMK-9040-VQ01-1	88,90	104,75	9,52	KK-HL.T.4.O	VMQ
DMK-9041-NB01-1	53,98	81,00	22,22	SL-O	NBR
DMK-9042-NB01-1	200,02	228,60	15,87	SKL	NBR
DMK-9043-NB01-1	13,00	26,00	5,00	KK	NBR
DMK-9044-NB01-1	12,00	24,00	4,50	KK	NBR
DMK-9045-NB01-1	40,00	70,00/80,00	12,00/14,00	KK-6.4.T1.O	NBR
DMK-9046-NB01-1	40,00	52,00/62,00	8,50	KK-N.6.4	NBR
DMK-9047-NB01-1	26,50	35,00	7,00	KK-5.T	NBR
DMK-9048-NB02-1	29,00	50,40	6,50	SL-B.T	NBR
DMK-9049-NB02-1	49,00	68,30	9,60	SL-B.T	NBR
DMK-9050-NB01-1	40,00	52,00	8,00	KK-6.4.T	NBR
DMK-9051-TF01-1	130,00	160,00	14,00	SLK-Tf	PTFE
DMK-9052-TF01-1	150,00	180,00	14,00	SLK-Tf	PTFE
DMK-9053-NB01-1	10,00	20,00	4,00	KK-T	NBR
DMK-9054-NB01-1	18,00	38,00	7,00	KK-T	NBR
DMK-9055-NB01-1	22,00	36,00	7,00	KK-T	NBR
DMK-9056-NB01-1	24,00	36,00	7,00	KK-T	NBR
DMK-9057-NB01-1	27,00	36,00	7,00	KK-T	NBR
DMK-9058-NB01-1	30,00	38,00	5,00	KK-T	NBR
DMK-9059-NB01-1	32,00	70,00	10,00	KK-T	NBR
DMK-9060-NB01-1	32,00	72,00	10,00	KK-T	NBR
DMK-9061-TF01-1	34,92	50,80	9,53	SLK-Tf	PTFE
DMK-9062-TF01-1	34,92	57,15	9,53	SLK-Tf	PTFE
DMK-9063-NB02-1	20,00	30,00	7,00	KK-B	NBR
DMK-9064-NB01-1	30,00	52,00	8,00	KK-T	NBR
DMK-9065-NB01-1	130,00	160,00	15,00	KK-CT	NBR
DMK-9066-NB01-1	135,00	157,00	8,50	KK-5.DC.O	NBR
DMK-9068-NB01-1	10,00	20,00	5,00	SL	NBR
DMK-9069-NB01-1	10,00	16,00	4,00	SL-5	NBR
DMK-9070-NB01-1	16,00	28,00	7,00	SL	NBR
DMK-9071-NB02-1	26,00	37,00	10,50	KK-B.T	NBR
DMK-9072-NB01-1	20,00	32,00	6,00	KK-6	NBR
DMK-9073-NB01-1	22,00	38,00/39,00	6,00	KK-6.L.T	NBR
DMK-9074-NB01-1	190,00	225,00	16,00	SKL	NBR
DMK-9075-NB02-1	20,00	32,00	6,00	KK-B.T	NBR
DMK-9076-NB02-1	22,00	33,00	7,00	KK-B.T	NBR
DMK-9077-NB01-1	58,73	89,10	12,70	KK	NBR
DMK-9078-NB02-1	18,00	32,00	5,00/8,00	KK-B.7	NBR
DMK-9079-NB01-1	35,00	65,00/75,00	10,00/12,00	SL-6.TT	NBR
DMK-9080-NB01-1	95,00	130,00	13,00	KK-T.O	NBR
DMK-9081-NB01-1	35,00	47,00	10,00	KK-T	NBR
DMK-9082-FK01-1	88,00	108,00	10,00	KK-3.4.L.T	FKM
DMK-9083-NB01-1	40,00	55,00	6,50	SL-5.T	NBR
DMK-9084-AC01-1	21,50	40,00	7,00	KK-4.R	ACM
DMK-9085-NB01-1	31,75	42,75	7,93	KK-T	NBR
DMK-9086-NB01-1	75,00	95,00	7,00	KK	NBR
DMK-9087-AC01-1	42,00	60,00	8,00	KK-4.R	ACM
DMK-9088-NB01-1	16,00	42,00	7,00	KK-T	NBR
DMK-9089-NB02-1	23,00	37,00	7,20	KK-B.4	NBR
DMK-9090-NB01-1	30,00	52,00	11,00/13,00	KK-4.T1.Tk	NBR

DMK-9091-NB01-1	25,00	47,00	11,00/13,00	KK-4.T1.Tk	NBR
DMK-9092-NB01-1	184,15	222,25	19,05	SKL	NBR
DMK-9093-TF01-1	95,00	130,00	13,00	SLK-Tf	PTFE
DMK-9094-NB01-1	190,00	220,00	18,00	KK-CT	NBR
DMK-9095-NB01-1	31,75	42,88	4,76	SL-5	NBR
DMK-9096-NB02-1	26,00	37,00	10,50/12,00	KK-B.T1	NBR
DMK-9097-NB01-1	50,00	60,00	10,00	KK-3.4.T	NBR
DMK-9098-NB02-1	24,00	36,50	7,00	KK-B.4	NBR
DMK-9099-AC01-1	47,62	69,75/79,85	13,00/14,80	KK-O	ACM
DMK-9100-FK01-1	42,00	75,00/99,50	12,00/19,50	SL-O	FKM
DMK-9101-NB02-1	22,00	32,30	7,20/8,50	KK-B.4.T1	NBR
DMK-9102-FK01-1	47,62	66,75	11,11	KK-4.H.R.T	FKM
DMK-9103-NB01-1	49,00	62,50/77,50	9,50/13,00	SL-6.O	NBR
DMK-9104-NB01-1	52,39	76,21	8,50/14,28	KK-7.4.V.T	NBR
DMK-9105-VQ01-1	58,50	80,00	10,00	KK-L.T	VMQ
DMK-9106-FK01-1	66,67	85,70	9,52	KK-4.R.T	FKM
DMK-9107-FK01-1	78,98	99,00	9,52	KK-4.L.T	FKM
DMK-9108-NB01-1	190,00	220,00	16,00	SKL-T	NBR
DMK-9109-NB01-1	60,00	130,00	13,00	KK-T	NBR
DMK-9110-NB01-1	127,00	158,90	15,80	SKL	NBR
DMK-9111-TF01-1	88,90	114,30	13,50/15,70	SLK-Tf.O	PTFE+FKM
DMK-9112-NB01-1	445,00	480,00	16,00	KK-T	NBR
DMK-9113-NB01-1	32,00	48,00	10,00	KK-CT	NBR
DMK-9114-NB01-1	40,00	58,00	10,00	KK-CT	NBR
DMK-9115-FK01-1	66,67	98,30	11,90	KK-T	FKM
DMK-9116-NB02-1	24,00	35,00	5,50	KK-B	NBR
DMK-9117-NB01-1	48,00	65,00	9,50	KK-H.R	NBR
DMK-9118-NB01-1	54,00	73,00	11,50/13,00	KK-H.R.T1	NBR
DMK-9119-NB01-1	38,10	44,45	8,00	KK	NBR
DMK-9120-NB01-1	106,36	133,57	12,70	KK	NBR
DMK-9121-NB01-1	336,55	374,65	15,88	SKL	NBR
DMK-9122-NB02-1	58,00	75,00	9,30	SL-B.T	NBR
DMK-9123-NB01-1	115,00	136,50	8,00/12,00	KK-5.DC.O	NBR
DMK-9124-NB01-1	30,00	52,00	9,00/11,00	SKL-T1	NBR
DMK-9125-TF01-1	14,00	31,40	7,50/8,50	SLK-Tf.O	PTFE
DMK-9126-NB01-1	25,00	35,00	5,50	KK	NBR
DMK-9127-TF01-1	21,80	36,50	6,35	SLK-Tf	PTFE
DMK-9128-NB01-1	55,00	110,00	12,00/9,50	KK-L.T	NBR
DMK-9129-NB01-1	65,00	78,00	8,00/8,50	KK-T1	NBR
DMK-9130-NB01-1	65,00	85,00/98,00	7,50/15,70	SL-8.T.O	NBR
DMK-9131-NB01-1	6,00	56,70	12,90	K-O	NBR
DMK-9132-NB01-1	45,00	100,00	13,00	KK-T	NBR
DMK-9133-NB01-1	142,00	165,00	10,00	SL	NBR
DMK-9134-NB01-1	40,00	72,50/87,00	8,00/13,00	KK-O	NBR
DMK-9135-NB01-1	41,00	72,00/89,00	22,50	KK-O	NBR
DMK-9136-NB01-1	165,00	190,00	15,00	KK-T	NBR
DMK-9137-NB01-1	600,00	640,00	20,00	SKL	NBR
DMK-9138-NB01-1	35,00	52,00	7,00	KK-TT	NBR
DMK-9139-AC01-1	32,00	53,00	7,00	KK.R.T	ACM
DMK-9140-NB01-1	18,00	28,00	8,00	SL-3.O	NBR
DMK-9141-NB01-1	45,00	75,00	10,00/12,00	SL-O	NBR

DMK-9142-NB01-1	36,00	54,00	11,00	KK-4.T.O	NBR
DMK-9143-NB01-1	35,00	72,00	12,00/16,50	KK-T.O	NBR
DMK-9144-NB01-1	35,00	65,00	14,00/18,00	KK-T.O	NBR
DMK-9145-NB01-1	18,00	28,00	6,00	KK-T	NBR
DMK-9146-NB01-1	65,00	75,00	8,00	KK-T	NBR
DMK-9147-NB01-1	276,22	314,70	19,05	KK	NBR
DMK-9148-NB01-1	149,22	190,65	12,70	SKL	NBR
DMK-9149-NB01-1	28,50	38,00	6,20	KK	NBR
DMK-9150-NB01-1	49,00	65,00	9,40	KK-R	NBR
DMK-9151-NB01-1	228,60	266,95	19,05	SKL	NBR
DMK-9152-NB01-1	32,00	44,10	7,00	KK-T1	NBR
DMK-9153-NB01-1	35,00	48,10	7,00	KK-T1	NBR
DMK-9154-NB01-1	25,00	44,50	6,50/11,20	SL-T	NBR
DMK-9155-NB01-1	98,00	120,00	13,00	KK-T	NBR
DMK-9156-NB01-1	43,00	69,85	8,00	SL-T	NBR
DMK-9157-NB01-1	38,10	47,60	4,75	SL-5	NBR
DMK-9158-NB01-1	18,50	38,00	6,50/10,00	SL	NBR
DMK-9159-NB01-1	25,58	52,35	11,11	SKL	NBR
DMK-9160-NB01-1	220,00	260,00	15,00	KK-T	NBR
DMK-9161-NB01-1	16,00	20,65	2,20	SL-5	NBR
DMK-9162-NB01-1	260,00	290,00	16,00	KK-T	NBR
DMK-9163-NB01-1	9,00	24,00	10,00	KK-T	NBR
DMK-9164-NB02-1	28,56	42,00	5,50	KK-B.O	NBR
DMK-9165-NB02-1	25,00	33,00/37,00	6,50/7,50	SL-B.6.O	NBR
DMK-9166-NB05-1	30,00	40,00	7,00	KK-B.4.T	NBR
DMK-9167-NB02-1	25,00	40,00	7,00	KK-B.4.T	NBR
DMK-9168-NB02-1	25,00	37,00	7,20	KK-B.4	NBR
DMK-9169-NB02-1	30,00	42,00	6,00	KK-B.4.T	NBR
DMK-9170-NB02-1	22,00	35,00	6,00	KK-B.4.T	NBR
DMK-9171-NB01-1	40,00	70,00/80,00	12,00/14,00	KK-Tk.O	NBR
DMK-9172-NB01-1	87,00	118,00	12,00	SL-DC-O	NBR
DMK-9173-NB01-1	25,50	31,75	2,80	SL-5	NBR
DMK-9174-NB02-1	24,90	37,75/41,2	4,50/7,50	KK-B.O	NBR
DMK-9175-NB02-1	28,50	43,00	6,50	KK-B.G	NBR
DMK-9176-NB02-1	20,00	32,00	7,00	KK-B.4.T	NBR
DMK-9177-NB01-1	25,00	47,00	10,00	KK-CT	NBR
DMK-9178-FK03-1	15,00	28,00	7,00	KK-B.4.R	FKM
DMK-9179-NB04-1	35,20	62,50/68,30	16,00	KK-5.O	NBR
DMK-9180-NB01-1	92,00	120,00	13,00	KK-T	NBR
DMK-9181-NB01-1	190,00	220,00	12,00/21,00	SKL-O	NBR
DMK-9182-NB01-1	190,00	220,00	12,00	SKL	NBR
DMK-9183-NB01-1	215,00	240,00	12,00/21,00	SKL-O	NBR
DMK-9184-NB01-1	73,02	101,60	11,90	SL-T	NBR
DMK-9185-NB01-1	23,00	31,75	5,00	KK	NBR
DMK-9186-NB02-1	23,00	34,43/38,00	3,70/7,50	KK-B.O	NBR
DMK-9187-AC01-1	17,46	28,55	6,35	KK	ACM
DMK-9188-NB02-1	18,00	35,00	6,00	KK-B.4.T	NBR
DMK-9189-NB02-1	23,00	30,00	4,00	KK.B.4.5	NBR
DMK-9190-NB01-1	25,00	41,50	6,00	KK-T	NBR
DMK-9191-NB01-1	59,00	90,00	10,00	KK-T	NBR
DMK-9192-NB01-1	279,40	311,15	15,87	SKL	NBR

DMK-9193-NB01-1	17,00	28,00	7,00	SL	NBR
DMK-9194-NB01-1	15,00	21,00	4,50	SL-T	NBR
DMK-9195-NB01-1	25,00	31,00	7,00	KK-5	NBR
DMK-9196-NB01-1	10,00	18,00	5,00	KK	NBR
DMK-9197-NB02-1	18,00	30,00	6,00	KK-B.4.T	NBR
DMK-9198-NB02-1	25,00	36,00	6,00	KK-B.4.T	NBR
DMK-9199-NB01-1	140,00	160,00	12,00	KK	NBR
DMK-9200-NB01-1	292,10	330,20	19,05	KK	NBR
DMK-9201-NB02-1	8,00	18,00	7,00	KK-B.T	NBR
DMK-9202-AC01-1	40,00	60,00	10,00	KK-R	ACM
DMK-9204-NB01-1	65,00	105,00	10,00	KK-T	NBR
DMK-9205-NB01-1	65,00	105,00	10,00	KK	NBR
DMK-9206-FK03-1	40,00	62,00	6,00	KK-B.T.4	FKM
DMK-9206-NB02-1	40,00	62,00	6,00	KK-B.T.4	NBR
DMK-9207-NB01-1	469,90	520,70	22,22	SKL	NBR
DMK-9208-NB01-1	35,00	106,00	8,00	KK-O	NBR
DMK-9209-NB01-1	25,00	41,55	10,00	KK-T	NBR
DMK-9210-TF01-1	45,00	65,00	8,00	SLK-Tf	PTFE
DMK-9211-TF01-1	50,00	65,00	8,00	SLK-Tf	PTFE
DMK-9212-TF01-1	70,00	90,00	10,00	SLK-Tf	PTFE
DMK-9213-TF01-1	85,00	110,00	10,00	SLK-Tf	PTFE
DMK-9214-TF01-1	55,00	72,00	10,00	SLK-Tf	PTFE
DMK-9215-NB01-1	18,00	28,00	7,00	KK-T	NBR
DMK-9216-NB02-1	50,00	72,00	7,00	KK-B.T.4	NBR
DMK-9217-AC01-1	28,00	38,00	7,00	KK-R	ACM
DMK-9218-AC01-1	38,00	52,00	8,00	KK-R	ACM
DMK-9219-AC01-1	45,00	62,00	10,00	KK-R	ACM
DMK-9220-FK01-1	30,00	50,00	10,00	KK-L	FKM
DMK-9221-AC01-1	40,00	62,00/78,80	8,00/14,80	KK-O	ACM
DMK-9222-NB01-1	30,00	52,00/66,00	12,00/16,60	KK-O	NBR
DMK-9223-AC01-1	40,20	72,00/80,00	8,00/13,00	KK-O	ACM
DMK-9223-NB01-1	40,20	72,00/80,00	8,00/13,00	KK-O	NBR
DMK-9224-NB01-1	35,00	72,00/84,00	11,00/18,00	KK-O	NBR
DMK-9225-NB01-1	6,00	21,00/54,50	8,80	KK-5.O	NBR
DMK-9226-NB01-1	6,00	22,00/67,00	8,00/10,00	K-5.O	NBR
DMK-9227-NB01-1	6,00	22,00/59,00	8,00/11,50	KK-5.O	NBR
DMK-9228-NB01-1	4,50	16,00/57,00	7,00/8,50	KK-5.O	NBR
DMK-9229-NB01-1	5,00	22,00/53,00	11,00	KK-5.O	NBR
DMK-9230-FK01-1	42,00	55,00	9,00	SL-O	FKM
DMK-9231-NB01-1	15,00	24,00	7,00	SL	NBR
DMK-9232-NB01-1	15,00	25,00	7,00	SL-T	NBR
DMK-9233-NB01-1	15,00	42,00	8,00	KK	NBR
DMK-9234-FK01-1	21,00	33,00	7,00	KK	FKM
DMK-9234-NB01-1	21,00	33,00	7,00	KK	NBR
DMK-9235-NB01-1	32,00	39,00	4,70/8,00	KK-T1	NBR
DMK-9236-NB01-1	34,00	46,00	7,00	KK	NBR
DMK-9237-NB01-1	412,00	432,00	9,60	SL-5.O	NBR
DMK-9238-NB01-1	250,00	280,00	16,00/25,00	SKL-O	NBR
DMK-9239-NB01-1	240,00	270,00	16,00/23,00	SKL-O	NBR
DMK-9240-NB01-1	14,25	50,80/63,50	9,30/43,26	SL-O	NBR
DMK-9241-NB01-1	12,00	20,00	5,00/4,00	SL-T.O	NBR

DMK-9242-NB01-1	14,70	53,00	17,00	SL-5.O	NBR
DMK-9243-NB01-1	14,70	53,00	28,00	SL-5.O	NBR
DMK-9244-NB01-1	22,00	35,00	7,00	KK	NBR
DMK-9245-NB01-1	230,00	254,20	15,50	SKL	NBR
DMK-9246-NB01-1	22,00	32,00	6,00	KK-T	NBR
DMK-9247-NB01-1	190,00	216,00	15,50	SKL	NBR
DMK-9248-NB01-1	15,00	24,00	7,00/4,50	SL-2.T	NBR
DMK-9249-NB01-1	12,00	22,00	7,00	SL-T	NBR
DMK-9250-NB01-1	15,00	30,00	7,00/5,00	SL-2.T	NBR
DMK-9251-NB01-1	13,00	19,00	4,00	SL	NBR
DMK-9252-NB01-1	160,00	190,00	16,00	KK-CT	NBR
DMK-9253-NB01-1	15,00	30,00	5,00	KK	NBR
DMK-9254-NB01-1	15,00	30,00	5,00	KK-5	NBR
DMK-9255-NB01-1	90,00	115,00	13,00	KK-CT	NBR
DMK-9256-NB01-1	340,00	372,00	16,00	KK-T	NBR
DMK-9257-NB01-1	34,93	60,40	12,70	KK	NBR
DMK-9258-NB01-1	90,00	110,00	8,00	SL	NBR
DMK-9259-NB01-1	265,00	310,00	16,00	KK	NBR
DMK-9260-NB01-1	120,00	140,00	7,50	KK-T	NBR
DMK-9261-NB02-1	20,00	40,00	10,00	KK-B	NBR
DMK-9262-NB01-1	82,55	107,95	12,70	KK	NBR
DMK-9263-NB01-1	65,00	90,00	7,00	KK-T	NBR
DMK-9264-NB01-1	30,00	41,00	7,00/10,00	KK-4.T.O	NBR
DMK-9265-NB01-1	5,00	22,00/54,00	8,00/11,50	KK-5.O	NBR
DMK-9266-NB02-1	20,00	30,00	7,00/8,00	KK-B.4.T1	NBR
DMK-9267-NB01-1	38,00	58,00	7,00	KK-T	NBR
DMK-9268-NB01-1	125,00	175,00	13,00	SKL-T	NBR
DMK-9269-NB01-1	16,00	22,00	3,00	KK-5	NBR
DMK-9270-NB01-1	14,00	27,00	7,00	KK	NBR
DMK-9271-NB01-1	8,50	14,00/15,00	8,00/10,00	KK-U.O	NBR
DMK-9272-NB01-1	55,00	75,00	15,00/8,60	SL-O	NBR
DMK-9273-NB01-1	32,00	44,00	10,00	KK-CT	NBR
DMK-9274-NB01-1	11,00	20,00	5,00	KK	NBR
DMK-9275-FK03-1	35,00	47,00	7,00	KK-B.T	FKM
DMK-9276-NB01-1	35,00	58,00	14,00	KK-CT	NBR
DMK-9277-NB01-1	15,00	25,00	6,00	KK	NBR
DMK-9278-NB01-1	35,00	45,00	7,00	SL	NBR
DMK-9279-NB01-1	45,00	62,00	8,00	KK	NBR
DMK-9280-NB01-1	20,00	28,00	4,00	SL-5.O	NBR
DMK-9281-NB01-1	584,20	634,80	22,22	SKL-O	NBR
DMK-9282-NB01-1	736,60	787,00	22,22	SKL-O	NBR
DMK-9283-NB01-1	812,80	863,00	22,22	SKL-O	NBR
DMK-9284-NB04-1	35,00	69,65	6,50	KK-5.O	NBR
DMK-9285-NB01-1	80,00	100,00	13,00	SKL	NBR
DMK-9286-NB01-1	50,00	65,00	10,00	SL-T	NBR
DMK-9287-NB01-1	31,75	38,10	3,96	SL-5	NBR
DMK-9288-NB01-1	120,00	140,00	8,00/13,00	KK-2.4.T	NBR
DMK-9289-NB01-1	75,00	100,00	8,00/13,00	KK-2.4.T	NBR
DMK-9290-NB01-1	150,00	180,00	10,00/15,00	KK-2.4.T	NBR
DMK-9291-NB01-1	98,00	127,00	8,00/13,00	KK-2.4.T	NBR
DMK-9292-NB01-1	60,00	85,00	13,00	SKL	NBR

DMK-9293-NB01-1	108,00	130,00	15,00	SL-T	NBR
DMK-9294-NB01-1	17,00	30,00	7,00	KK-CT	NBR
DMK-9295-NB01-1	38,00	51,00	7,00	KK-O	NBR
DMK-9296-NB01-1	15,00	23,00	3,00	KK	NBR
DMK-9297-NB01-1	140,00	170,00	13,00	KK-T	NBR
DMK-9298-NB02-1	20,00	38,00	7,00	SL-B	NBR
DMK-9299-NB02-1	25,00	40,00	7,00/8,00	KK-B.4.T1	NBR
DMK-9300-NB02-1	28,00	40,00	7,00/8,00	KK-B.4.T1	NBR
DMK-9301-NB01-1	55,00	70,00	6,00/10,50	KK-7.T	NBR
DMK-9302-NB01-1	50,00	65,00	10,00/14,00	KK-7.T	NBR
DMK-9303-NB01-1	49,00	62,50	8,00/13,00	KK-5.7.4.T	NBR
DMK-9304-NB01-1	36,50	52,40	7,92	KK-T	NBR
DMK-9305-NB01-1	31,75	44,45	7,00/5,50	KK-3.T1	NBR
DMK-9306-NB01-1	58,00	90,00	13,00	KK-R.4.T	NBR
DMK-9307-NB01-1	40,00	52,00/62,00	8,50	KK-6	NBR
DMK-9308-NB02-1	22,23	35,15	9,50	KK-B.T	NBR
DMK-9309-NB01-1	10,00	28,00	7,00	KK-T	NBR
DMK-9310-NB01-1	12,00	20,00	7,00	KK-T	NBR
DMK-9311-NB01-1	24,00	55,00	10,00	KK-T	NBR
DMK-9312-NB01-1	18,40	26,40	3,60	SL-T	NBR
DMK-9313-NB01-1	10,00	25,37	9,52	SKL	NBR
DMK-9314-NB01-1	20,00	28,00	6,00	KK	NBR
DMK-9315-NB01-1	25,00	40,55	7,20	SL-T.O	NBR
DMK-9316-NB01-1	100,00	125,00	13,00	SKL	NBR
DMK-9317-NB01-1	120,00	150,00	15,00	SL	NBR
DMK-9318-NB01-1	8,00	18,00	5,00	SL	NBR
DMK-9319-NB01-1	22,00	31,75	4,85	SL	NBR
DMK-9320-NB01-1	28,00	47,00	10,00	SL-3. CT	NBR
DMK-9321-NB01-1	35,00	45,00	10,00	SL-CT	NBR
DMK-9322-NB01-1	250,00	265,00	8,00	KK-T	NBR
DMK-9323-NB01-1	250,00	280,00	13,00	KK-T	NBR
DMK-9324-NB01-1	139,70	177,80	19,05	SL-T	NBR
DMK-9325-NB01-1	15,50	26,00	7,00	KK-T.O	NBR
DMK-9326-NB01-1	20,50	35,00	7,00	KK-T.O	NBR
DMK-9327-NB01-1	25,50	40,00	7,00	KK-T.O	NBR
DMK-9328-NB01-1	30,50	47,00	7,00	KK-T.O	NBR
DMK-9329-NB01-1	11,00	18,00	5,00	SL-3	NBR
DMK-9330-NB01-1	50,80	69,85	12,70	SKL	NBR
DMK-9331-NB01-1	85,00	100,00	12,00	SL	NBR
DMK-9332-NB01-1	50,00	64,50/92,00	9,00	SL-TK-O	NBR
DMK-9333-NB01-1	44,75	49,70	4,00	SL-5	NBR
DMK-9334-NB01-1	50,00	65,00	9,50/14,00	SL-7.5.T	NBR
DMK-9335-NB01-1	55,00	70,00	6,00/11,00	SL-7.5.T	NBR
DMK-9336-NB01-1	49,50	69,85	9,52	KK-O	NBR
DMK-9337-NB01-1	17,00	32,00	7,00	KK-R.T	NBR
DMK-9338-NB01-1	50,00	72,00	8,00	KK	NBR
DMK-9339-NB01-1	168,00	187,50/189,80	32,00/11,00	SL-T.V.O	NBR
DMK-9340-NB01-1	19,05	34,90	6,35	KK	NBR
DMK-9341-NB02-1	29,30	40,00	8,00	KK-B	NBR
DMK-9342-NB01-1	15,00	40,00	3,70/5,50	KK-5.O	NBR
DMK-9343-NB01-1	32,00	47,00	10,00	KK-4.V.T	NBR

DMK-9344-NB01-1	9,50	16,00	2,50/4,50	KK-U	NBR
DMK-9345-NB01-1	35,00	50,00	12,70/9,00	KK-4.L.T	NBR
DMK-9346-FK01-1	100,00	120,00	14,00/12,00	KK-3.4.T	FKM
DMK-9347-NB01-1	300,00	360,00	25,00	KK	NBR
DMK-9348-NB01-1	22,00	34,90	7,00	KK-T	NBR
DMK-9349-NB01-1	15,00	21,00	3,00	SL-5	NBR
DMK-9350-NB01-1	18,00	28,00	7,00/12,00	SL-T1	NBR
DMK-9351-NB01-1	63,50	92,10	11,85	SL-T.O	NBR
DMK-9352-NB01-1	16,00	24,00	3,00	KK-5.4	NBR
DMK-9353-NB01-1	30,00	40,00	7,00	KK-4.T	NBR
DMK-9354-NB01-1	40,00	66,70	11,50	SL-T.O	NBR
DMK-9355-NB01-1	60,00	85,20	9,40	SL.O	NBR
DMK-9356-NB01-1	10,00	22,00	4,00	KK-T	NBR
DMK-9357-NB01-1	32,00	47,00	7,00	SL-T	NBR
DMK-9358-NB01-1	32,00	52,00	7,00	SL	NBR
DMK-9359-NB01-1	45,00	64,00	12,00/7,00	SKL-O	NBR
DMK-9360-NB01-1	50,00	70,00	13,50	SKL-O	NBR
DMK-9361-FK01-1	57,15	76,20	9,50	SL-T.O	FKM
DMK-9362-NB01-1	20,00	30,00	4,00	KK-5	NBR
DMK-9363-NB01-1	749,30	800,10	22,23	SKL-O	NBR
DMK-9364-NB01-1	692,15	742,95	22,23	SKL-O	NBR
DMK-9365-NB01-1	838,20	889,00	22,33	SKL	NBR
DMK-9366-NB01-1	40,00	60,00	8,00	KK-T	NBR
DMK-9367-NB01-1	50,00	80,00	8,00	KK-5	NBR
DMK-9368-NB02-1	25,00	44,50	9,50	SL-B.T	NBR
DMK-9369-NB01-1	40,20	72,00	10,00/13,50	KK-T1	NBR
DMK-9370-NB01-1	42,00	62,00	8,00	KK	NBR
DMK-9371-NB01-1	100,00	120,00	12,00	KK	NBR
DMK-9372-NB01-1	27,00	62,00	10,00	KK-T	NBR
DMK-9373-NB01-1	100,00	125,00	15,00	KK-4.T	NBR
DMK-9374-NB01-1	150,00	172,00	15,00	KK-4.T	NBR
DMK-9375-NB01-1	500,00	540,00	22,00	KK-T	NBR
DMK-9376-NB01-1	393,70	444,50	20,60	SKL-O	NBR
DMK-9377-NB01-1	73,02	101,90	15,60	KK-O	NBR
DMK-9378-NB01-1	44,00	80,00	10,00	KK-T	NBR
DMK-9379-NB01-1	39,00	72,00	10,00	KK-T	NBR
DMK-9380-NB01-1	50,00	65,00	8,00	SL-T	NBR
DMK-9381-NB01-1	17,00	32,00	7,00	KK-4.R.T	NBR
DMK-9382-NB01-1	90,00	110,00	13,00	SL	NBR
DMK-9383-NB01-1	120,00	150,00	10,00	KK	NBR
DMK-9384-NB02-1	16,00	35,00	5,00	KK-B	NBR
DMK-9385-NB02-1	27,00	38,20	5,50/7,30	KK-B.T1	NBR
DMK-9386-NB01-1	30,00	64,00	5,00/8,00	KK-T1	NBR
DMK-9387-NB01-1	57,00	70,00	5,00/6,50	KK-T1	NBR
DMK-9388-NB01-1	58,00	67,60	6,50	SLK-Tf	NBR
DMK-9389-NB01-1	30,00	53,00/63,00	10,50/15,00	KK-6.4.T1	NBR
DMK-9390-NB01-1	20,00	40,00	7,00/9,00	KK-T1	NBR
DMK-9391-NB01-1	21,00	40,00	7,00/9,00	KK-T1	NBR
DMK-9392-NB01-1	26,00	43,00	10,00	KK	NBR
DMK-9393-NB02-1	57,50	74,65	8,80/9,50	KK-B.T1.O	NBR
DMK-9394-NB01-1	330,00	368,30	17,45	SKL-T.O	NBR

DMK-9395-NB01-1	360,00	405,00	25,00	KK	NBR
DMK-9396-NB01-1	440,00	490,00	25,00	KK	NBR
DMK-9397-NB01-1	30,00	40,50	10,50	KK-CT	NBR
DMK-9398-NB01-1	800,00	850,00	22,00	KK	NBR
DMK-9399-NB01-1	10,00	22,00	8,00	KK	NBR
DMK-9400-NB01-1	25,00	47,00	10,00	KK-4.T	NBR
DMK-9401-NB01-1	30,00	52,00	10,00	KK-4.T	NBR
DMK-9402-NB01-1	35,00	62,00	10,00	KK-4.T	NBR
DMK-9403-NB01-1	40,00	72,00	10,00	KK-4.T	NBR
DMK-9404-NB01-1	25,00	40,00/55,00	13,00/10,00	KK-T1.O	NBR
DMK-9405-NB01-1	145,00	215,00	14,00/65,00	Mk	NBR
DMK-9406-NB01-1	19,00	52,00	7,00	KK-T	NBR
DMK-9407-NB01-1	48,00	58,00	7,00	KK-H.R.4.T	NBR
DMK-9408-NB01-1	51,00	63,00	8,50	SL-3.O	NBR
DMK-9409-NB01-1	52,00	68,00	7,00/13,20	SL-O	NBR
DMK-9410-FK01-1	35,00	56,00	9,00/15,00	KK-O	FKM
DMK-9411-NB01-1	22,00	38,00	8,00	KK-R.T	NBR
DMK-9412-NB01-1	40,00	52,00	5,00	KK-5	NBR
DMK-9413-NB01-1	49,21	68,22	7,90	KK-R.T	NBR
DMK-9414-NB01-1	16,00	35,00	9,00/11,00	KK-T1	NBR
DMK-9415-NB01-1	159,00	177,10	6,50/7,70	KK-DC.O	NBR
DMK-9416-NB01-1	86,00	100,00	10,00	KK-H.L.4.T	NBR
DMK-9417-NB01-1	58,00	80,00	10,00	KK-R.T	NBR
DMK-9418-NB02-1	19,05	33,35	7,93	KK-B.R.T	NBR
DMK-9419-NB01-1	30,00	47,00	7,00	SL	NBR
DMK-9420-NB01-1	55,00	68,00	8,50	KK-4.N.TT	NBR
DMK-9421-NB01-1	56,00	72,00	10,00/14,00	SL-5.7.2	NBR
DMK-9422-NB01-1	59,00	72,00	12,00/13,00	SL-2.T1	NBR
DMK-9423-NB01-1	72,00	84,00/85,50	18,00/20,50	SL-7.2.T	NBR
DMK-9424-NB01-1	19,00	51,00	7,50	KK-O	NBR
DMK-9425-NB01-1	15,87	54,08	7,93	KK-O	NBR
DMK-9426-NB01-1	53,00	64,00	14,20	KK-O	NBR
DMK-9427-NB01-1	48,90	64,00	22,60	KK-O	NBR
DMK-9428-NB01-1	48,90	63,00	8,00/12,80	KK-O	NBR
DMK-9429-NB01-1	31,00	54,00	6,50	KK-O	NBR
DMK-9430-NB01-1	12,00	32,00/35,00	4,70	KK-O	NBR
DMK-9431-NB02-1	20,00	32,00	7,00	KK-R.B.4.T	NBR
DMK-9432-NB01-1	270,00	310,00	16,00	SL	NBR
DMK-9433-FK01-1	42,00	65,00	10,00	KK-3.R.4.T.O	FKM
DMK-9434-FK01-1	42,00	65,00	12,00	SL-R.T	FKM
DMK-9434-NB01-1	42,00	65,00	12,00	SL-R.T	NBR
DMK-9435-FK01-1	114,00	135,00	13,00	SL-L.T	FKM
DMK-9436-NB01-1	19,00	35,30	8,00	SLK-Tf.O	PTFE
DMK-9437-NB02-1	28,00	47,00	10,00	KK-B.T	NBR
DMK-9438-NB02-1	30,00	47,00	10,00	KK-B.T	NBR
DMK-9439-NB02-1	45,00	62,00	10,00	KK-B.T	NBR
DMK-9440-NB02-1	55,00	72,00	10,00	KK-B.T	NBR
DMK-9441-NB02-1	60,00	80,00	10,00	KK-B.T	NBR
DMK-9442-NB01-1	25,40	38,17	6,50	SL-2.T	NBR
DMK-9443-NB01-1	130,00	160,00	14,00	SKL-T	NBR
DMK-9444-NB01-1	74,00	88,00	10,00	KK	NBR

DMK-9445-NB01-1	177,80	203,20	15,87	SKL-O	NBR
DMK-9446-NB01-1	25,00	42,90	9,50	KK-T	NBR
DMK-9447-NB01-1	85,00	105,00	9,00	KK-L.4.T	NBR
DMK-9448-AC01-1	60,00	90,00	11,00/16,50	SL-CT.U	ACM
DMK-9449-NB01-1	32,00	45,00	9,00/7,00	SKL-2.L	NBR
DMK-9450-NB01-1	45,00	62,00	10,00	SLK-Tf	NBR
DMK-9451-NB01-1	45,00	55,00	7,00	SL-R	NBR
DMK-9452-NB01-1	100,00	130,00	16,00	SKL-Y	NBR
DMK-9453-NB01-1	17,46	28,58	9,50	SKL-CT	NBR
DMK-9454-NB01-1	25,40	50,80	6,35	SKL-T	NBR
DMK-9455-NB01-1	28,00	48,00	6,00	SL-3.T	NBR
DMK-9456-NB01-1	31,75	44,45	6,35	SL-T	NBR
DMK-9457-NB01-1	31,75	44,45	7,93	SKL-T	NBR
DMK-9458-NB01-1	57,00	77,00	8,00	KK-T	NBR
DMK-9459-NB01-1	60,00	78,00	10,00	KK-T	NBR
DMK-9460-NB01-1	68,00	110,00	13,00	KK-T	NBR
DMK-9461-NB01-1	67,00	85,00	8,00	KK-T	NBR
DMK-9462-NB01-1	70,00	100,00	12,00	SKL-T	NBR
DMK-9463-NB01-1	85,00	102,00	12,00	KK-T	NBR
DMK-9464-AC01-1	85,00	105,00	12,00	KK-T	ACM
DMK-9465-NB01-1	100,00	118,00	12,00	KK-T	NBR
DMK-9466-NB01-1	155,00	172,00	14,00	SKL-T	NBR
DMK-9467-NB01-1	157,28	184,15	17,00	SKL-T	PTFE
DMK-9468-FK01-1	120,65	146,05	12,70	SL	FKM
DMK-9468-VQ01-1	120,65	146,05	12,70	SL	VMQ
DMK-9469-NB01-1	40,00	62,00	10,00	SKL-T	NBR
DMK-9470-NB01-1	35,00	65,00/76,00	10,00/16,00	SL-5.6.T	NBR
DMK-9471-AC01-1	24,50	38,00	6,00	KK-R.4	ACM
DMK-9472-AC01-1	24,45	36,00/40,00	6,00/9,00	KK-6.4.R	ACM
DMK-9473-NB01-1	15,00	30,00	5,50/5,90	SL	NBR
DMK-9474-NB01-1	28,00	38,00	7,00/8,50	KK-T1	NBR
DMK-9475-NB01-1	46,15	80,00	16,50	SL-O	NBR
DMK-9476-NB01-1	55,00	80,00	10,00	KK-T.O	NBR
DMK-9477-NB01-1	55,00	90,00	8,00/16,00	KK-7.4.T	NBR
DMK-9478-NB01-1	127,00	160,00	15,50/17,50	SL-KS	NBR
DMK-9479-NB01-1	330,20	381,00	20,63	KK-T	NBR
DMK-9480-NB01-1	77,05	123,00/114,00	9,80/23,30	SLK-O	NBR
DMK-9481-NB01-1	110,05	152,50/135,90	13,10/26,30	SLK-O	NBR
DMK-9482-NB01-1	121,05	160,30/143,05	15,54/28,58	SLK-KS	NBR
DMK-9483-NB01-1	27,00	47,00	16,00	SL-CT	NBR
DMK-9484-NB01-1	43,00	52,90	5,00	SL-5	NBR
DMK-9485-NB01-1	22,22	35,03	6,50	SL-T	NBR
DMK-9486-NB01-1	52,00	72,00	7,50/16,00	KK-T.O	NBR
DMK-9487-NB02-1	22,00	32,00	5,00	KK-B	NBR
DMK-9488-FK01-1	61,50	85,10	9,50	SL-O	FKM
DMK-9489-NB01-1	30,00	52,00	5,00	KK-T	NBR
DMK-9490-NB01-1	20,00	26,00	3,00	KK-5.4	NBR
DMK-9491-NB01-1	70,00	85,00	10,00	KK	NBR
DMK-9492-NB02-1	25,00	37,00	7,00	KK-B	NBR
DMK-9493-NB01-1	22,22	28,50	4,85	SL-5	NBR
DMK-9494-NB01-1	25,00	43,00	4,50	KK	NBR

DMK-9495-NB01-1	115,00	140,00	13,50	KK-O	NBR
DMK-9496-NB01-1	85,00	130,00	12,00	KK-T.R	NBR
DMK-9497-NB01-1	210,00	250,00	16,00	K-O	NBR
DMK-9498-NB01-1	230,00	260,00	15,00	K-T.O	NBR
DMK-9499-NB01-1	75,00	106,00	6,00/7,50	SL-5.T1	NBR
DMK-9500-FK01-1	160,00	190,00	15,00	K-O	FKM
DMK-9501-NB01-1	120,00	160,00	15,00	KK-3.4.T.V	NBR
DMK-9502-NB01-1	8,00	16,00	7,00	KK-T	NBR
DMK-9503-NB01-1	260,00	310,00	15,00	KK-T	NBR
DMK-9504-NB01-1	85,00	130,00	6,00	SL-5	NBR
DMK-9505-NB01-1	85,00	110,00	6,00	SL-5	NBR
DMK-9506-NB01-1	15,00	32,00	7,50	KK-T.Tk.	NBR
DMK-9507-NB02-1	20,00	32,00	7,50	KK-B.T	NBR
DMK-9508-NB01-1	46,00	94,50	8,00/9,50	KK-5.O	NBR
DMK-9509-NB01-1	77,00	102,00/93,00	10,00/19,00	SKL-O	NBR
DMK-9510-NB01-1	82,00	121,00/100,00	12,00/20,00	SKL-O	NBR
DMK-9511-NB01-1	73,00	90,00	8,00/8,40	SL-U.T	NBR
DMK-9512-NB01-1	80,17	113,00	12,00/20,50	SKL-O	NBR
DMK-9513-NB01-1	49,17	100,00	8,00/9,50	KK-5.O	NBR
DMK-9514-NB01-1	41,00	53,80	8,00	SL-T	NBR
DMK-9515-VQ01-1	66,67	103,34/112,69	12,70/27,78	SL-6.G.T.O	VMQ
DMK-9516-DR01-1	77,00	127,00	12,50	SKL-D	DERI
DMK-9517-NB01-1	26,00	34,00	4,00	SL-O	NBR
DMK-9518-NB01-1	80,00	105,00	10,00/30,00	SL-U	NBR
DMK-9519-NB01-1	27,00	47,60	11,30	SKL-A	NBR
DMK-9520-NB01-1	15,00	26,00	4,20/4,90	KK-O	NBR
DMK-9521-NB01-1	165,00	203,00	18,00	SKL-O	NBR
DMK-9522-NB01-1	87,50	150,00	10,00	KK	NBR
DMK-9523-NB01-1	74,50	130,00	10,00	KK	NBR
DMK-9524-FK01-1	135,00	215,00	9,00	KK	FKM
DMK-9525-FK01-1	135,00	215,00	15,00	KK	FKM
DMK-9526-NB01-1	115,00	140,00	6,35	SL-5	NBR
DMK-9527-NB01-1	350,00	410,00	25,00	SL-TT	NBR
DMK-9528-NB01-1	340,00	380,00	20,00	SL-TT	NBR
DMK-9529-NB01-1	430,00	480,00	25,00	KK	NBR
DMK-9530-NB01-1	165,00	170,00	20,00	SL-O	NBR
DMK-9531-NB01-1	19,00	42,00	7,00	KK-T	NBR
DMK-9532-NB01-1	77,00	95,00	6,00	SL-5.O	NBR
DMK-9533-NB01-1	90,00	112,70	13,00	SKL-T	NBR
DMK-9534-NB01-1	38,00	47,00	10,00	SL-T	NBR
DMK-9535-NB01-1	260,00	310,00	15,00	SL-O	NBR
DMK-9542-NB01-1	90,00	110,00	7,00	KK-4.L.T	NBR
DMK-9543-NB01-1	29,85	47,00	9,90/17,00	KK-7.R.T.4	NBR
DMK-9544-NB01-1	40,00	58,00	10,00/17,00	KK-7.L.T.4	NBR
DMK-9545-NB01-1	23,00	36,00	6,00	KK-R.4	NBR
DMK-9546-NB01-1	29,90	47,00	11,30	KK-R.4.O	NBR
DMK-9547-NB01-1	40,00	58,00	10,00	KK-V.4.O	NBR
DMK-9548-NB01-1	8,00	22,50	4,00	KK	NBR
DMK-9549-NB01-1	28,58	41,25	6,35	SL-T	NBR
DMK-9550-NB01-1	65,00	85,00	10,00	SKL-T	NBR
DMK-9551-NB01-1	88,90	114,35	14,28	SL-T	NBR

DMK-9552-NB01-1	76,07	117,35	9,52	SL-5.O	NBR
DMK-9553-NB01-1	60,22	89,50	7,00/7,50	SL-DC.5.O	NBR
DMK-9554-NB01-1	85,00	127,00	13,00	SKL-O	NBR
DMK-9555-NB01-1	56,00	113,60	11,00	KK-O	NBR
DMK-9556-NB01-1	72,00	94,00	10,00	SL-3.T	NBR
DMK-9557-NB01-1	46,00	101,70	11,00/16,00	KK-O	NBR
DMK-9558-NB01-1	56,00	81,00	8,00	SL-T	NBR
DMK-9559-NB01-1	35,00	58,00	10,00	KK-O	NBR
DMK-9560-NB01-1	45,00	58,00	9,00	SL-T	NBR
DMK-9561-NB01-1	50,00	65,00	9,00	SL-T	NBR
DMK-9562-NB01-1	127,00	152,40	23,50	SL-CT	NBR
DMK-9563-NB01-1	27,00	55,50	12,35	KK	NBR
DMK-9564-NB01-1	48,70	79,50	12,50	KK-4.L	NBR
DMK-9565-NB01-1	123,82	140,89	13,50	KK-HL	NBR
DMK-9566-NB01-1	35,00	42,00	7,00	KK-T	NBR
DMK-9567-NB02-1	22,00	32,00	7,00	KK-B.T.O	NBR
DMK-9568-NB01-1	136,50	165,10	12,70	SKL-O	NBR
DMK-9569-NB01-1	168,30	193,67	15,87	SKL-O	NBR
DMK-9570-NB01-1	171,45	196,85	15,87	SKL-O	NBR
DMK-9571-NB01-1	482,60	520,70	19,05	SKL	NBR
DMK-9572-NB01-1	16,50	27,00	6,00/7,20	KK-T1	NBR
DMK-9573-NB01-1	50,00	67,00	9,00	SL-T	NBR
DMK-9574-AC01-1	40,00	74,00/86,00	11,00/17,45	SL-O	ACM
DMK-9575-NB01-1	647,70	698,50	22,22	SKL	NBR
DMK-9576-FK01-1	54,76	73,00	9,52	SL-5.3	FKM
DMK-9577-NB01-1	35,00	72,00	12,00	SKL	NBR
DMK-9578-DR01-1	74,60	101,70	11,90	SKL-D	DERI
DMK-9579-NB01-1	50,00	66,50	13,00/16,00	KK-4.T.O	NBR
DMK-9580-NB01-1	65,00	100,00	7,00	KK-4.T	NBR
DMK-9581-NB01-1	110,00	130,00	12,00	KK-4.T	NBR
DMK-9582-NB01-1	34,00	54,00	8,00	KK-O	NBR
DMK-9583-NB01-1	47,50	70,00	12,00	SL-TT	NBR
DMK-9584-NB01-1	33,50	55,10	9,70	SL-O	NBR
DMK-9585-DR01-1	123,70	152,40	30,00	SKL-D.O	DERI
DMK-9586-NB01-1	380,00	455,00	35,00/8,00	SL-5.O	NBR
DMK-9587-NB01-1	64,00	100,00	10,00	KK-T	NBR
DMK-9588-NB01-1	59,00	85,00	10,00	KK-T	NBR
DMK-9589-NB01-1	00/117,50	157,00	17,50	SL-DC.O	NBR
DMK-9590-NB02-1	30,00	47,00	6,00/7,20	KK-B.T1	NBR
DMK-9591-NB02-1	22,00	32,00	5,00/6,00	KK-B.4.T1	NBR
DMK-9592-NB01-1	125,00	152,40	15,00	SKL-T	NBR
DMK-9593-NB01-1	50,00	85,00	7,00	KK-T	NBR
DMK-9594-NB01-1	55,00	90,00	7,00	KK-T	NBR
DMK-9595-NB01-1	60,00	100,00	7,00	KK-T	NBR
DMK-9596-NB01-1	65,00	110,00	7,00	KK-T	NBR
DMK-9597-NB01-1	50,00	72,00	7,00	KK-T	NBR
DMK-9598-VQ01-1	92,07	117,47	12,70	SKL	VMQ
DMK-9599-NB01-1	46,02	63,42	9,52	SKL	NBR
DMK-9600-NB01-1	25,00	33,00	4,00	KK	NBR
DMK-9601-NB01-1	17,27	28,70	6,35	KK	NBR
DMK-9602-NB01-1	52,12	76,47	8,50	KK-O	NBR

DMK-9603-NB01-1	16,00	36,00	6,50	SL-3.R	NBR
DMK-9604-NB01-1	37,00	66,00	9,50/12,00	KK-TT.4	NBR
DMK-9605-NB01-1	24,00	50,00	10,00/12,00	KK-TT.4	NBR
DMK-9606-NB01-1	6,00	22,00	7,00	KK-5.O	NBR
DMK-9607-NB01-1	35,00	65,00/74,00	10,50/14,50	KK-O	NBR
DMK-9608-NB01-1	25,00	47,00/55,00	11,00/13,00	KK-O	NBR
DMK-9609-NB01-1	35,00	65,00	11,00/14,50	KK-O	NBR
DMK-9610-NB01-1	40,00	80,00	10,00	KK-4.T	NBR
DMK-9611-NB01-1	590,00	628,00	16,00	KK-T	NBR
DMK-9612-NB02-1	24,00	37,00	7,00	KK-B.4	NBR
DMK-9613-NB01-1	130,00	155,00	13,00	KK-T	NBR
DMK-9614-NB01-1	12,00	37,00	12,50	KK-O	NBR
DMK-9615-NB01-1	44,00	62,00/69,00	10,50/8,00	KK-6.4.N	NBR
DMK-9616-NB01-1	90,00	110,00	10,00	KK-L.4.T	NBR
DMK-9617-NB01-1	228,60	279,40	19,05	SKL-O	NBR
DMK-9618-NB01-1	260,35	298,45	19,05	SKL-O	NBR
DMK-9619-NB01-1	266,70	298,45	15,87	SKL-O	NBR
DMK-9620-NB01-1	35,00	50,00	7,00	KK-R.T	NBR
DMK-9621-NB01-1	40,00	55,00	10,00	KK-L.T.4	NBR
DMK-9622-NB01-1	42,00	62,00	7,00	KK-R.T.4	NBR
DMK-9623-NB01-1	53,70	79,85	14,30/12,40	SL-O	NBR
DMK-9624-NB01-1	75,00	120,00	13,00	KK-T	NBR
DMK-9625-NB01-1	34,00	41,00	8,00	SL-5.3.T	NBR
DMK-9626-FK01-1	122,23	140,85	11,90	KK-H.L	FKM
DMK-9626-VQ01-1	122,23	140,85	11,90	KK-H.L	VMQ
DMK-9627-FK01-1	15,00	39,00	15,90/5,00	KK-O	FKM
DMK-9628-NB01-1	30,00	53,50	9,00/14,50	KK-T1	NBR
DMK-9629-NB01-1	35,00	52,00	11,50	KK-T	NBR
DMK-9630-NB02-1	22,00	35,20	7,00	KK-B.R.L.T	NBR
DMK-9631-NB01-1	34,00	40,00	7,00	KK-5.O	NBR
DMK-9632-NB01-1	605,00	673,00	25,40	K-O	NBR
DMK-9633-NB01-1	38,00	50,00	8,00	KK	NBR
DMK-9634-NB01-1	48,00	70,50	10,50/19,00	KK-O	NBR
DMK-9635-NB01-1	39,00	71,00/80,3	13,80	SL-O	NBR
DMK-9636-NB01-1	6,00	11,00	3,00	KK-5.4	NBR
DMK-9637-NB01-1	180,00	220,00	13,00	KK-T	NBR
DMK-9638-NB01-1	133,30	158,71	12,40/14,80	KK-L.4.T1	NBR
DMK-9639-FK01-1	57,15	76,12	9,00/11,50	KK-R.4.T1	FKM
DMK-9640-NB01-1	79,38	98,30	12,70	KK	NBR
DMK-9641-NB01-1	44,00	73,00	9,50	KK	NBR
DMK-9642-NB01-1	95,25	114,32	11,90	SKL-T	NBR
DMK-9643-FK01-1	35,00	50,00	8,00	KK-3.4.R.T	FKM
DMK-9644-FK01-1	44,00	60,00	7,00	KK-3.4.R.T	FKM
DMK-9645-NB01-1	85,00	105,00	13,00	KK-3.4.V.T	NBR
DMK-9646-NB01-1	95,00	115,00	13,00	KK-3.4.V.T	NBR
DMK-9647-NB01-1	142,15	175,50	11,40	KK-5.O	NBR
DMK-9648-NB01-1	125,00	160,00	17,00	SL-Ks	NBR
DMK-9649-FK01-1	17,00	28,00	7,00	KK-3.4.R.T	FKM
DMK-9650-NB01-1	25,00	35,00	6,00	KK-3.4.R.T	NBR
DMK-9651-FK01-1	46,00	64,00	8,00	KK-3.4.R.T	FKM
DMK-9652-FK01-1	80,00	96,00	9,00	KK-3.4.L.T	FKM

DMK-9653-NB01-1	55,00	80,00	10,00	SL-T	NBR
DMK-9654-AC01-1	66,67	85,65	11,11/14,28	SL-L.T	ACM
DMK-9655-NB01-1	50,00	81,00	13,00	SL-T	NBR
DMK-9656-FK01-1	63,50	79,50	7,93	KK-3.4.R.T	FKM
DMK-9657-NB01-1	75,01	93,10	11,51	KK-3.4.R.T	NBR
DMK-9658-FK01-1	80,00	100,00	10,00	KK-3.4.V.T	FKM
DMK-9659-NB01-1	68,00	90,00	10,00	KK-3.4.V.T	NBR
DMK-9660-NB01-1	68,00	85,00	10,00	KK-3.4.V.T	NBR
DMK-9661-AC01-1	45,00	72,00	12,00/19,50	SL-R.7.T	ACM
DMK-9662-NB01-1	90,00	110,00	12,00	KK-3.4.L.T	NBR
DMK-9663-FK01-1	76,20	114,30/120,65	10,90 - 19,05	SL-V.TT.O	FKM
DMK-9664-NB01-1	95,00	115,00	13,00	KK-3.4.L.T	NBR
DMK-9665-FK01-1	85,73	114,33	13,00	KK-3.4.R.T	FKM
DMK-9666-NB01-1	30,00	45,00	6,00	SL-R.T.O	NBR
DMK-9667-FK01-1	72,00	105,00	19,00	KK-3.V.T.O	FKM
DMK-9668-NB01-1	58,00	75,00	9,00	SL-T	NBR
DMK-9669-FK01-1	105,00	130,00	11,00	KK-3.L.T	FKM
DMK-9670-FK01-1	130,18	150,00	14,28	KK-3.4.L.T	FKM
DMK-9671-NB01-1	85,00	140,00	13,00/17,00	SL-O	NBR
DMK-9672-NB01-1	145,00	175,00/205,00	9,00/14,00	SL-O	NBR
DMK-9673-VQ01-1	154,00	180,00	18,00	KK-4.L.T	VMQ
DMK-9674-NB01-1	90,00	110,00	13,00	SKL-T	NBR
DMK-9675-NB01-1	88,90	115,55	18,79/16,25	SKL-TT.V.O	NBR
DMK-9676-NB01-1	101,60	139,80	14,28	SKL	NBR
DMK-9677-NB01-1	120,00	150,00	15,00	KK-3.4.V.T	NBR
DMK-9678-NB01-1	101,60	140,00	12,70	KK-3.4.V.T	NBR
DMK-9679-NB01-1	117,47	152,45	15,87	SKL	NBR
DMK-9680-NB01-1	133,35	155,70	14,28	SL-V	NBR
DMK-9681-NB01-1	121,05	160,30/149,10	15,54/28,58	SKL-V.O	NBR
DMK-9682-NB01-1	142,50	175,00	13,00/16,00	KK-4.V.TT	NBR
DMK-9683-NB01-1	140,00	158,00	11,00	KK-3.4.T	NBR
DMK-9684-FK01-1	125,00	160,00	15,50/20,00	SL-DC.O	FKM
DMK-9684-NB01-1	125,00	160,00	15,50/20,00	SL-DC.O	NBR
DMK-9685-NB01-1	160,00	185,00	13,00	SL-T	NBR
DMK-9686-NB01-1	165,10	196,90	15,87	SKL	NBR
DMK-9687-NB01-1	165,10	197,00	15,87	KK-3.4.V.T	NBR
DMK-9688-FK01-1	180,00	200,00	17,00	KK-3.4.V.T.O	FKM
DMK-9688-NB01-1	180,00	200,00	17,00	KK-3.4.V.T.O	NBR
DMK-9689-NB01-1	92,08	215,30/15,00	190,30/10,50	SL-O	NBR
DMK-9690-FK01-1	165,10	197,00	15,87	KK-3.4.T	FKM
DMK-9691-FK01-1	125,00	150,00	15,00/13,00	KK-3.4.V.T	FKM
DMK-9691-NB01-1	125,00	150,00	15,00/13,00	KK-3.4.V.T	NBR
DMK-9692-FK01-1	145,00	175,00	16,00	KK-3.4.V.TT	FKM
DMK-9693-FK01-1	155,00	180,00	24,00/29,00	SL-V.7	FKM
DMK-9694-FK01-1	110,00	140,00	15,00	KK-4.T	FKM
DMK-9695-FK01-1	90,00	145,00	10,00/15,00	KK-3.4.R.7.T	FKM
DMK-9696-FK01-1	140,00	164,00	15,50/18,00	KK-4.V.TT.O	FKM
DMK-9697-NB01-1	95,00	130,00	13,00/16,00	KK-3.KS	NBR
DMK-9698-NB01-1	133,35	187,55/161,25	9,60/25,40	SL-KS	NBR
DMK-9699-NB01-1	137,00	162,20	15,00/20,00	SL-V.T.7	NBR
DMK-9700-NB01-1	145,00	170,00	15,00/20,00	SL-7.V.T	NBR

DMK-9701-NB01-1	115,00	136,70	8,00/10,50	KK-DC-O	NBR
DMK-9702-NB01-1	160,00	180,00	10,00	KK-3.4.V.T	NBR
DMK-9703-NB01-1	135,00	156,70	8,00/10,50	KK-DC.O	NBR
DMK-9704-NB01-1	110,00	140,00	12,00/19,00	SL-4.V.TT.O	NBR
DMK-9705-NB01-1	100,00	140,00	15,00/20,50	SKL-V.TT.O	NBR
DMK-9706-NB01-1	112,00	136,80/131,00	7,50/10,50	KK-5.O	NBR
DMK-9707-NB01-1	36,00	52,00	10,00	KK-L.4.T	NBR
DMK-9708-NB01-1	39,00	76,50	10,50/14,00	KK-O	NBR
DMK-9709-FK01-1	145,00	175,00/205,00	18,00/20,00	SL-O	FKM
DMK-9710-NB01-1	87,50	105,00	10,00	SL-T	NBR
DMK-9711-NB01-1	92,00	115,00	12,00	SL-T	NBR
DMK-9712-NB01-1	15,00	22,00	4,00	KK	NBR
DMK-9713-NB01-1	55,35	84,20	13,00	SKL-O	NBR
DMK-9714-NB01-1	120,00	180,00	13,00	KK-T	NBR
DMK-9715-NB01-1	310,00	370,00	15,00	KK-T	NBR
DMK-9716-NB01-1	25,00	44,00	7,00	KK-T	NBR
DMK-9717-NB01-1	45,00	65,00	15,00	SL-O	NBR
DMK-9718-NB01-1	95,00	110,00	9,00	KK-T	NBR
DMK-9719-FK01-1	75,00	100,00	12,00/13,00	SL-O	FKM
DMK-9719-VQ01-1	75,00	100,00	12,00/13,00	SL-O	VMQ
DMK-9720-NB01-1	193,70	219,75	15,87	KK	NBR
DMK-9721-NB01-1	7,00	11,00	1,90	SL-5	NBR
DMK-9722-NB01-1	55,00	75,00	8,00	SL-R	NBR
DMK-9723-YN01-1	56,36	90,40	12,70	S-Y	YÜN
DMK-9724-NB01-1	100,00	190,00	15,00	KK-T	NBR
DMK-9725-NB02-1	25,00	37,65	6,20	KK-B.O	NBR
DMK-9726-NB01-1	40,00	54,00	7,00	KK-L.4.T	NBR
DMK-9727-NB01-1	24,00	35,15/39,00	7,70/10,00	KK-R.4.O	NBR
DMK-9728-NB01-1	15,00	23,00	4,00	KK-5.4.T	NBR
DMK-9729-NB01-1	34,50	52,00	15,65	SL-TT.O	NBR
DMK-9730-NB01-1	16,00	35,00	5,00	KK-5	NBR
DMK-9731-NB01-1	28,58	38,10	6,35	SL	NBR
DMK-9732-NB02-1	30,00	43,49	3,50/11,00	KK-B.O	NBR
DMK-9733-NB02-1	30,00	42,80	6,70	KK-B	NBR
DMK-9734-NB01-1	75,00	95,00	13,00	SKL-T	NBR
DMK-9735-NB01-1	29,85	47,00	11,30	KK-3.4.R.T.O	NBR
DMK-9736-NB01-1	40,00	58,00	11,30	KK-3.4.V.T.O	NBR
DMK-9737-YN01-1	35,00	62,00	5,00/6,50	S-Y	YÜN
DMK-9738-YN01-1	30,00	62,00	5,00/6,50	S-Y	NBR
DMK-9739-YN01-1	30,00	55,00	5,00/6,00	S-Y	NBR
DMK-9740-NB02-1	24,00	37,00	8,50	KK-B.O	NBR
DMK-9741-NB01-1	44,40	63,50	17,25/18,87	KK-KS	NBR
DMK-9742-NB01-1	60,33	82,60	12,70	SL-T	NBR
DMK-9743-NB01-1	212,00	232,00	15,00	KK-T	NBR
DMK-9744-NB01-1	123,00	140,00	12,00	KK-T	NBR
DMK-9745-NB01-1	150,00	225,00	15,00	KK-T	NBR
DMK-9746-NB01-1	25,00	35,00	5,00	KK-T	NBR
DMK-9747-NB01-1	30,00	42,00	11,00	KK-CT	NBR
DMK-9748-VQ01-1	42,00	54,00	6,00	KK-4	VMQ
DMK-9749-NB01-1	20,00	40,60	4,50/7,00	SL-O	NBR
DMK-9750-NB01-1	25,00	65,00	6,00	KK	NBR

DMK-9751-NB01-1	90,00	115,00	13,00/12,00	SL-T	NBR
DMK-9752-NB01-1	75,00	95,00	10,00	SL-T	NBR
DMK-9753-NB01-1	121,80	150,00	13,00/15,00	SL-KS	NBR
DMK-9754-NB01-1	136,80	165,00	13,50	SL-Ks	NBR
DMK-9755-NB01-1	22,00	31,00	5,00	KK-T	NBR
DMK-9756-NB01-1	28,00	47,00	7,00	SL-T	NBR
DMK-9757-FK01-1	35,00	47,00	7,00	SL-T	FKM
DMK-9758-FK01-1	35,00	52,00	7,00	SL-T	FKM
DMK-9759-NB01-1	35,00	55,00	12,00	SL	NBR
DMK-9760-NB02-1	28,58	39,75	7,93	KK-B.T	NBR
DMK-9761-NB01-1	32,00	42,00	5,00	KK	NBR
DMK-9762-TF01-1	117,60	146,15	12,10/15,00	SKL-TF.O	PTFE
DMK-9763-AC01-1	45,00	78,00	11,00/18,5	SL-7.R.T	ACM
DMK-9764-AC01-1	58,00	103,00	11,00/19,00	SL-7.R.T.O	ACM
DMK-9765-NB01-1	812,80	863,60	31,75	V-A	NBR
DMK-9766-NB02-1	24,00	36,50	6,50	KK-B	NBR
DMK-9767-NB01-1	170,00	195,00	18,00	SL-CT	NBR
DMK-9768-NB01-1	75,00	115,00	10,00	KK-T	NBR
DMK-9769-NB01-1	34,92	46,38	7,14	KK	NBR
DMK-9770-NB01-1	145,00	230,00	17,00	KK-T	NBR
DMK-9771-NB01-1	80,00	95,00/105,00	3,00/10,00	SL-O	NBR
DMK-9772-NB01-1	130,00	200,00	15,00/13,00	KK-T	NBR
DMK-9773-NB01-1	28,50	39,50	9,52	KK-T	NBR
DMK-9774-NB01-1	31,50	44,50	6,30	KK-T	NBR
DMK-9775-NB01-1	39,50	68,25	9,52	KK-T	NBR
DMK-9776-NB01-1	44,50	57,00	9,52	KK-T	NBR
DMK-9777-NB01-1	50,80	69,85	9,52	KK-T	NBR
DMK-9778-NB01-1	54,00	73,12	12,70	KK-T	NBR
DMK-9779-NB01-1	25,00	50,00	10,00	KK-TT.4	NBR
DMK-9780-NB02-1	18,80	30,16	8,00	SL-B.T	NBR
DMK-9781-NB01-1	95,00	170,00	13,00	KK-T	NBR
DMK-9782-NB01-1	36,00	62,00	8,00/19,00	KK-O	NBR
DMK-9783-NB01-1	25,00	44,00	7,00	KK-T	NBR
DMK-9784-NB01-1	10,00	14,00	7,80/10,20	KK-U	NBR
DMK-9785-NB01-1	57,00	79,50	15,00/17,50	KK-KS	NBR
DMK-9786-NB01-1	670,00	710,00	20,00	KK-T	NBR
DMK-9787-NB01-1	60,00	80,00	8,00	KK-4.T	NBR
DMK-9788-NB01-1	16,00	38,58	6,35	SL-T	NBR
DMK-9789-NB01-1	26,00	34,00	7,00/8,00	KK-U.T1	NBR
DMK-9790-NB01-1	27,00	52,00	8,00	KK-T	NBR
DMK-9791-NB02-1	45,00	62,00	7,00	KK-B.T	NBR
DMK-9793-NB01-1	12,00	28,00	4,00	KK	NBR
DMK-9794-NB01-1	240,00	270,00	19,00	KK-T	NBR
DMK-9795-NB01-1	38,10	63,55	7,93	SL-T	NBR
DMK-9796-NB02-1	24,00	40,00	7,00	KK-B.T.4	NBR
DMK-9797-NB02-1	12,70	26,90	6,35	SL-B.T	NBR
DMK-9798-EP01-1	38,50	49,00	7,50	K-O	EPDM
DMK-9799-NB01-1	8,00	15,00	8,00	KK-T	NBR
DMK-9800-NB01-1	9,00	16,00	7,00	KK-T	NBR
DMK-9801-NB01-1	615,95	666,75	22,23	SKL-T	NBR
DMK-9802-NB01-1	202,00	241,50	15,50	SKL	NBR

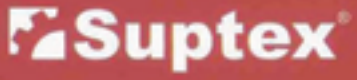
DMK-9803-NB01-1	232,00	263,00	16,00	K-O	NBR
DMK-9804-NB02-1	30,00	42,70	6,70	KK-B.P.O	NBR
DMK-9805-NB02-1	30,00	42,80/49,00	7,50/11,00	KK-B.4.P.O	NBR
DMK-9806-NB01-1	34,00	50,00	7,00	KK-T	NBR
DMK-9807-NB01-1	70,00	92,00	16,00	KK-KS	NBR
DMK-9808-NB01-1	42,00	62,00	17,00	SL-O	NBR
DMK-9809-VQ01-1	95,00	120,00	13,00	SL-L.T	VMQ
DMK-9810-FK01-1	110,00	135,00	13,00	SL-L.T	FKM
DMK-9810-VQ01-1	110,00	135,00	13,00	SL-L.T	VMQ
DMK-9811-NB01-1	280,00	310,00	16,00	KK-T	NBR
DMK-9812-NB01-1	9,00	22,00	7,00	KK-T	NBR
DMK-9813-NB01-1	55,00	82,00	16,50	SL-O	NBR
DMK-9815-NB01-1	27,50	65,00	10,00	KK-T	NBR
DMK-9816-NB01-1	118,00	150,00	15,00	KK-T	NBR
DMK-9817-NB01-1	25,00	65,00	8,00	KK-T	NBR
DMK-9818-NB01-1	52,00	76,00	11,00/12,00	SL-G.TT	NBR
DMK-9819-NB01-1	39,50	60,00	10,00	SL-O	NBR
DMK-9820-NB01-1	160,00	220,00	13,00	KK-T	NBR
DMK-9821-NB01-1	90,00	111,50	13,00	KK-T	NBR
DMK-9822-NB01-1	46,00	65,00	16,00	SL-T.V.O	NBR
DMK-9823-NB01-1	61,91	85,10	11,90	SKL	NBR
DMK-9824-NB01-1	29,00	37,00	5,50	K-O	NBR
DMK-9825-NB01-1	12,00	22,00	5,50	KK-T	NBR
DMK-9826-NB01-1	12,00	28,00	5,50	KK-T	NBR
DMK-9827-NB01-1	15,00	28,00	4,5/5,00	SL-T	NBR
DMK-9828-NB01-1	70,00	110,00	8,00	KK-T	NBR
DMK-9829-NB01-1	70,00	110,00	10,00	KK-T	NBR
DMK-9830-NB01-1	320,00	380,00	30,00	SL-5.O	NBR
DMK-9831-NB01-1	25,00	47,00	10,00/10,50	KK-4T1N	NBR
DMK-9832-NB01-1	25,00	47,00	10,00/12,00	KK-4T1N	NBR
DMK-9833-NB01-1	30,00	52,00	10,00/10,50	KK-4T1N	NBR
DMK-9834-NB01-1	30,00	52,00	10,00/12,00	KK-4T1N	NBR
DMK-9835-NB01-1	35,00	62,00	10,00/12,30	KK-4T1N	NBR
DMK-9836-NB01-1	40,00	80,00	10,00/12,00	KK-4T1N	NBR
DMK-9837-NB01-1	150,00	180,00	16,00	KK-T.O	NBR
DMK-9838-NB01-1	301,60	340,00	16,30	KK-O	NBR
DMK-9839-NB01-1	302,00	340,00	12,70	KK-O	NBR
DMK-9840-NB01-1	308,00	340,00	12,70	KK-O	NBR
DMK-9841-NB01-1	30,00	62,00	3,50/4,50	KK-T	NBR
DMK-9842-NB01-1	75,00	115,00	10,00	KK-T	NBR
DMK-9843-NB01-1	20,00	28,00	7,00	KK-T	NBR
DMK-9844-NB01-1	10,00	30,50	7,00	KK-T	NBR
DMK-9845-NB01-1	45,00	72,00	10,00/7,00	KK-T	NBR
DMK-9848-NB01-1	35,00	56,50	2,70/11,00	K-O	NBR
DMK-9849-NB01-1	72,00	84,00	7,00	KK-TT.4	NBR
DMK-9850-FK01-1	280,00	320,00	10,00	KK	FKM
DMK-9851-NB01-1	25,00	50,50	10,00	KK-TT.4	NBR
DMK-9852-TF01-1	100,00	130,00	11,00	KK-4.T.Tf	PTFE
DMK-9853-TF01-1	115,00	140,00	12,00	KK-4.T.Tf	PTFE
DMK-9856-FK01-1	20,00	32,00	7,00	KK-T.Tf	FKM
DMK-9858-NB01-1	25,00	50,00	9/11	KK-4.T	NBR

DMK-9859-NB01-1	228,30	260,35	15,87	SKL	NBR
DMK-9860-NB01-1	45,00	65,00	8/10	KK-4.T	NBR
DMK-9861-NB01-1	45,00	57,00	5,00	KK-T	NBR
DMK-9862-NB01-1	65,00	140,00	13,00	KK-4.T	NBR
DMK-9863-NB01-1	10,00	22,00	7,00	KK-2	NBR
DMK-9864-NB01-1	30,00	50,00	9,00	KK-3.CT.Tk	NBR
DMK-9865-NB01-1	15,88	28,60	6,35	KK-T.4	NBR
DMK-9866-NB01-1	35,00	45,00	15,00/21,00	KK-O	NBR
DMK-9867-NB02-1	28,50	43,00	7,00	KK-B.T.4.1	NBR
DMK-9868-NB02-1	20,00	30,00	7,00	KK-B.T.4.1	NBR
DMK-9869-NB01-1	16,00	30/42	7/11	KK-T.O	NBR
DMK-9870-NB01-1	85,00	120,00	10,00/21,00	KK-Ks	NBR
DMK-9871-NB01-1	140,00	164,00	20,00/22,50	SKL-Y.TT	NBR
DMK-9872-NB01-1	108,00	170,00	13,00	KK-T	NBR
DMK-9873-NB01-1	30,00	45,00	8,00	SL	NBR
DMK-9874-NB01-1	40,35	56,00	7,20	KK	NBR
DMK-9875-DR01-1	53,98	100,41	12,70	DC-D	DERI
DMK-9876-NB01-1	190,00	216,00	13,00	KK-T	NBR
DMK-9877-FK01-1	80,00	170,00	12,00	KK-T	FKM
DMK-9878-NB01-1	20,00	30,00	7,00	KK-5	NBR
DMK-9879-NB01-1	25,00	40,00	7,00	KK-5	NBR
DMK-9882-NB01-1	150,00	175,00	12,00	KK-DC	NBR
DMK-9883-NB01-1	88,90	152,20/155,00	15,28/35,71	SL-6.T.O	NBR
DMK-9886-NB01-1	128,59	155,50	12,70	KK-T	NBR
DMK-9887-FK01-1	60,00	85,00	10,00	KK-T	FKM
DMK-9888-AC01-1	85,00	105,00	8,80	KK-T.4.Tf	ACM
DMK-9889-NB01-1	38,10	44,44	4,76	SL-5	NBR
DMK-9893-NB01-1	69,85	92,02	11,90	SKL-T	NBR
DMK-9894-FK01-1	90,00	105,00	8,00	KK-DC	FKM
DMK-9895-FK01-1	110,00	130,00	9,00	KK-DC	FKM
DMK-9896-FK01-1	56,00	70,00	7,50	SL-5	FKM
DMK-9897-NB01-1	360,00	400,00	14,00	KK-T	NBR
DMK-9898-NB01-1	762,00	813,18	22,22	K-O	NBR
DMK-9899-NB01-1	59,00	75,00	9/11,5	SL-T.7	NBR
DMK-9901-NB01-1	330,00	370,00	18,00	KK-T	NBR
DMK-9902-NB01-1	67,00	85,00	10,00	SKL	NBR
DMK-9903-FK01-1	335,00	360,00	12,30	K-O	FKM
DMK-9904-NB01-1	36,00	90,00	18,50	KK-T.L.R.Tk	NBR
DMK-9905-NB01-1	118,00	160,00	13,00	SKL-T	NBR
DMK-9906-NB01-1	90,00	130,00	13,00	KK-T	NBR
DMK-9908-NB01-1	22,00	40,00	8,50	KK-CT	NBR
DMK-9909-NB01-1	22,00	40,00	10,00	KK-CT	NBR
DMK-9910-NB01-1	30,00	52,00/62,00	8,00/12,00	KK-N.6.G.T1	NBR
DMK-9913-FK01-1	120,00	140,00	9,00	KK-CT	FKM
DMK-9914-FK01-1	125,00	150,00	14,00	KK-CT	FKM
DMK-9915-FK01-1	130,00	165,00	10,00/13,00	KK	FKM
DMK-9921-NB01-1	42,00	72,00	7,00	KK-T.4	NBR
DMK-9922-NB01-1	30,00	60,00	8,00	KK-T.4	NBR
DMK-9925-NB01-1	25,00	47,00	10,00/10,50	KK-4.T1.N	NBR
DMK-9926-NB01-1	30,00	52,00	10,00/10,50	KK-4.T1.N	NBR
DMK-9927-NB01-1	35,00	62,00	10,00/12,00	KK-4.T1.N	NBR

DMK-9928-NB01-1	25,00	50,00	9,00/11,00	KK-4.T1.N	NBR
DMK-9929-NB01-1	135,00	152,90	9,00	KK-T	NBR
DMK-9930-YN01-1	33,00	52,00	8,00	SK-Y	YÜN
DMK-9931-NB01-1	140,00	175,00	15,00	KK-T	NBR
DMK-9939-FK01-1	110,00	140,00	12,00/15,00	SL-T.V	FKM
DMK-9940-DR01-1	107,95	133,38	13,00	SKL-D	DERİ
DMK-9941-NB01-1	387,35	425,47	17,46	KK-T	NBR
DMK-9942-NB01-1	15,00	24,00	5,00	KK-5.4	NBR
DMK-9943-NB01-1	40,00	62,00	10,00	KK-5.4	NBR
DMK-9944-NB01-1	45,00	72,00	10,00	KK-5.4	NBR
DMK-9945-NB01-1	30,00	47,00	7,00	KK-5.4	NBR
DMK-9947-TF201-1	35,00	47,00	7,00	KK-T.4.Tf	FKM
DMK-9948-TF201-1	28,00	47,00	8,00	KK-T.4.Tf	FKM
DMK-9949-TF201-1	80,00	100,00	9,00	KK-T.4.Tf	FKM
DMK-9950-NB01-1	40,00	50,00	12,00/21,00	KK-CT.O	NBR
DMK-9951-FK01-1	20,00	35,00	10,00	KK-T	FKM
DMK-9952-TF02-1	57,00	85,00	12,00	SLK-Tf	PTFE
DMK-9953-TF02-1	60,00	90,00	10,00	SLK-Tf	PTFE
DMK-9954-NB01-1	565,15	603,25	15,90	SLK	NBR
DMK-9955-TF01-1	80,00	110,00	10,00	SLK-Tf	PTFE
DMK-9956-TF01-1	200,00	230,00	15,00-20,50	SLK-Tf2	PTFE
DMK-9958-TF01-1	80,00	110,00	10,00	SLK-Tf2	PTFE
DMK-9961-TF01-1	120,00	140,00	12,00	SLK-Tf.T	PTFE
DMK-9962-TF301-1	105,00	130,00	12,00	KK-3.4.Tf.HR.Y	PTFE
DMK-9963-TF201-1	120,00	140,00	13,00	KK-T.3.4.Tf.HL	PTFE
DMK-9964-TF301-1	30,00	50,00	7,50	KK-4.Tf.HR.Y	PTFE
DMK-9965-TF201-1	85,00	105,00	8,80	KK-T.4.Tf.HL	PTFE
DMK-9966-TF201-1	27,00	47,00	7,00	KK-T.4.Tf.HR	PTFE
DMK-9967-TF201-1	40,00	55,00	6,40	KK-T.4.Tf.HR	PTFE
DMK-9968-AC01-1	40,00	55,00	8,00	KK-TT.3.4.LR	ACM
DMK-9969-TF202-1	79,80	162,00/184,00	18,80	FS-Tf	PTFE
DMK-9970-TF202-1	80,00	130,00	5,00	FS-Tf	PTFE
DMK-9971-FK01-1	35,00	47,00	7,00	KK-T.4.R	FKM
DMK-9972-FK01-1	80,00	100,00	8,00	KK-T.4.L	FKM
DMK-9973-FK01-1	28,00	42,00	5,00	KK-T.4.R	FKM
DMK-9974-TF201-1	78,00	100,00	9,00	KK-T.4.Tf.HL	PTFE
DMK-9975-FK01-1	40,00	52,00	7,00	KK-3.4.T.R	FKM
DMK-9976-TF01-1	17,00	30,00	5,00	SLK-Tf	PTFE
DMK-9982-NB02-1	30,00	50,00	7,00	KK-B.4.T	NBR
DMK-9983-AC01-1	21,00	36/40	7,30	KK-4.6	ACM
DMK-9984-NB01-1	28,00	62,00	10,00/12,00	KK-4.T1.N	NBR
DMK-9987-AC201-1	29,90	47,00	11,30	KK-T.4.Tf.HR	ACM
DMK-9988-FK301-1	40,00	58,00	10,00	KK-T.4.Tf.V	FKM
DMK-9991-AC01-1	123,00	146,00	20,00	SLK.4.3-Ks.Tf	ACM
DMK-9992-NB01-1	27,00	37,00	3,50/7,00	KK-U	NBR
DMK-9993-NB02-1	20,00	39,67	6,5/7	KK-B.T	NBR
DMK-9994-NB02-1	25,00	39,50	10,00/12,50	KK-4.B.P	NBR
DMK-9995-NB01-1	34,25	42,60	8,00	SL-5.O	NBR
DMK-9996-NB01-1	38,00	46,60	6,00	SL-5.O	NBR
DMK-9997-NB01-1	42,00	51,40	6,00	SL-5.O	NBR
DMK-9998-NB07-1	270,00	310,00	16,00	KK	NBR

DMK-1001-FK01-1	340,00	380,00	20,00	KK-TT	FKM
DMK-1002-NB01-1	55,00	100,00	7,00	KK-T.4	NBR
DMK-1003-NB01-1	50,00	90,00	7,00	KK-T	NBR
DMK-1004-NB01-1	45,00	85,00	7,00	KK-T.4	NBR
DMK-1005-VQ01-1	295,00	325,00	16,00	KK-T	NBR
DMK-1006-NB01-1	793,75	844,93	19,05	KK	NBR
DMK-1007-NB01-1	525,00	555,00	18,00	KK-T	NBR
DMK-1008-NB01-1	47,62	70,02	9,52	KK-4.T1.N	NBR
DMK-1009-NB01-1	63,50	82,50	7,90	KK-4.T1.N	NBR
DMK-1010-NB01-1	12,00	17,00	4,00	KK	NBR
DMK-1011-FK01-1	17,00	32,90	7,00	KK-4.O	FKM
DMK-1012-NB01-1	60,00	110,00	7,00	KK-T	NBR
DMK-1013-FK01-1	42,00	65,00	12,00	KK-3.R.4.T	FKM
DMK-1014-FK01-1	164,50	190,00	13,00	KK	FKM
DMK-1015-NB01-1	122,00	138,50	10,00	KK-T	NBR
DMK-1021-NB01-1	35,00	43,40	6,00	SL-5.O	NBR
DMK-1022-NB01-1	12,00	22,00	7,00	KK-5.4	NBR
DMK-1023-NB01-1	50,00	80,00	10,00	KK-5.4	NBR
DMK-1024-NB01-1	80,00	100,00	10,00	KK-5.4	NBR
DMK-1025-NB01-1	90,00	130,00	10,00	KK-5.4	NBR
DMK-1026-FK01-1	8,00	14,00	4,00	KK-3	FKM
DMK-1029-VQ01-1	525,00	555,00	16,00	KK-DC.T	VMQ
SDT-0101-NB02-1		47,00	7,00	T.4	NBR
SDT-0102-NB02-1		47,00	8,00	T.4	NBR
SDT-0103-NB02-1		47,00	10,00	T.4	NBR
SDT-0104-NB02-1		25,00	5,00	T.4	NBR
SDT-0105-NB02-1		30,00	4,00	T.4	NBR
SDT-0106-NB02-1		32,00	5,00	T.4	NBR
SDT-0107-NB02-1		32,00	8,00	T.4	NBR
SDT-0108-NB02-1		35,00	8,00	T.4	NBR
SDT-0109-NB02-1		40,00	5,00	T.4	NBR
SDT-0110-NB02-1		42,00	8,00	T.4	NBR
SDT-0111-NB02-1		42,50	9,00	T.4	NBR
SDT-0112-NB02-1		48,00	4,00	T.4	NBR
SDT-0113-NB02-1		52,00	10,00	T.4	NBR
SDT-0114-NB02-1		52,00	7,00	T.4	NBR
SDT-0115-NB02-1		57,00	10,50	T.4	NBR
SDT-0116-NB02-1		62,00	10,00	T.4	NBR
SDT-0117-NB02-1		62,00	8,00	T.4	NBR
SDT-0118-NB02-1		72,00	10,00	T.O	NBR
SDT-0119-NB02-1		80,00	10,00	T.4	NBR
SDT-0120-NB02-1		90,00	10,00	T.4	NBR
SDT-0121-NB02-1		100,00	10,00	T.4	NBR
SDT-0122-NB02-1		110,00	10,00	T.O	NBR
SDT-0123-NB02-1		120,00	12,00	T.4	NBR
SDT-0124-NB02-1		165,00	10,00	T.4	NBR
SDT-0125-NB02-1		130,00	13,00	T.4	NBR
SDT-0126-NB02-1		72,00	7,00	T.4	NBR
SDT-0127-NB02-1		32,00	7,00	T.4	NBR
SDT-0128-NB02-1		52,00	8,00	T.4	NBR
SDT-0129-NB02-1		150,00	15,00	T.4	NBR

SDT-0130-NB02-1		37,00	7,00	T.4	NBR
SDT-0131-NB02-1		85,00	8,00	T.4	NBR
SDT-0132-NB02-1		55,00	10,00	T.4	NBR
SDT-0133-NB02-1		50,00	8,00	T	NBR
SDT-0134-NB02-1		28,00	5,00	T.4	NBR
SDT-0135-NB02-1		14,00	4,00	T.4	NBR
SDT-0136-NB02-1		75,00	5,00	T.4	NBR
SDT-0137-NB02-1		40,00	7,00	T.4	NBR
SDT-0138-NB02-1		50,00	8,00	T.4	NBR
SDT-0139-NB02-1		72,00	9,00	T.4	NBR
SDT-0140-NB02-1		40,00	10,00	T.4	NBR
SDT-0141-NB02-1		115,00	25,00	T.4	NBR
SDT-0142-NB02-1		170,00	15,00	T.4	NBR
SDT-0143-NB02-1		28,00	7,00	T.4	NBR
SDT-0144-NB02-1		37,00	10,00	T.4	NBR
SDT-0145-NB02-1		90,00	7,00	T.4	NBR
SDT-0152-NB02-1		140,00	12,00	T.4	NBR
SDT-0153-NB02-1		22,00	4,00	T.4	NBR
SDT-0154-NB02-1		32,00	4,00	T.4	NBR
SDT-0155-NB01-1		180,00	15,00	T.4	NBR
SDT-0156-NB01-1		240,00	15,00	T.4	NBR
SDT-0157-NB01-1		145,00	13,00	T.4	NBR
SDT-0158-NB01-1		80,00	8,00	T.4	NBR
SDT-0159-NB01-1		225,00	15,00	T.4	NBR
SDT-0160-NB01-1		115,00	12,00	T.4	NBR



**SUPTEK Yağ Keçeleri
San. ve Tic. A.Ş.**

**İstanbul Deri Organize Sanayi Bölgesi (IDOSB)
Dolap Cad. (3. Yol) No:11 K-6 Parsel
34957 Tuzla / İstanbul TÜRKİYE**

☎ 216-4517323 (pbx)

☎ 216-3772202

www.suptex.com.tr

suptex@suptex.com.tr